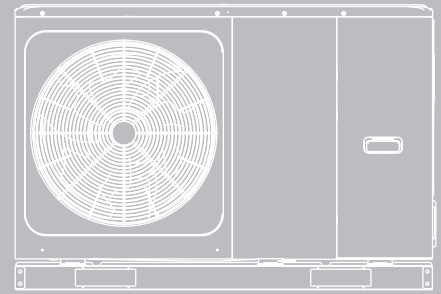


# INSTALLATION AND OWNER'S MANUAL

M-thermal Mono  
ATW Heat Pump



INSTALLATIONS-UND BEDIENUNGSANLEITUNG  
M-thermal Mono ATW Wärmepumpe

Deutsch

INSTALLATIE-EN GEBRUIKERSHANDLEIDING  
M-thermische Mono ATW-warmtepomp

Nederlands

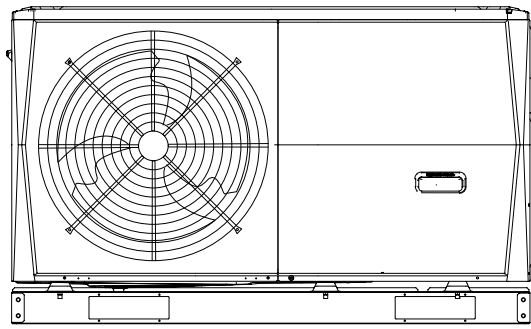
Thank you very much for purchasing our product,  
Before using your unit , please read this manual carefully and keep it for future reference.

# INHALT

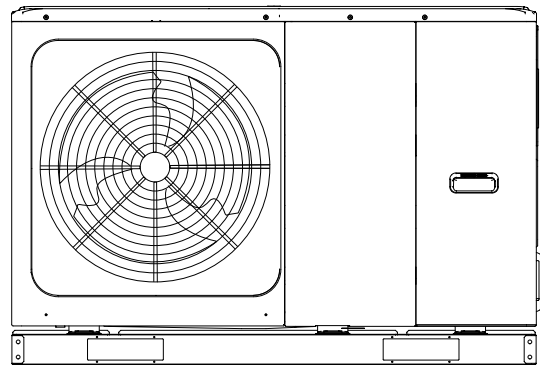
1	SICHERHEITSVORKEHRUNGEN .....	02
2	ALLGEMEINE EINLEITUNG .....	05
3	ZUBEHÖR .....	06
	• 3.1 Mitgeliefertes Zubehör .....	06
	• 3.2 Vom Lieferanten erhältliches Zubehör .....	06
4	VOR DEM EINBAU .....	06
5	WICHTIGE INFORMATIONEN FÜR DAS KÄLTEMITTEL .....	07
6	INSTALLATIONSORT .....	08
	• 6.1 Auswahl eines Standortes in kalten Klimazonen .....	09
	• 6.2 Auswahl eines Standortes in heißen Klimazonen .....	09
7	VORSICHTSMASSNAHMEN BEI DER INSTALLATION .....	10
	• 7.1 Abmessungen .....	10
	• 7.2 Einbaubedingungen .....	10
	• 7.3 Lage der Ablassöffnung .....	11
	• 7.4 Platzbedarf für die Wartung .....	11
8	TYPISCHE ANWENDUNGEN .....	13
	• 8.1 Anwendung 1 .....	13
	• 8.2 Anwendung 2 .....	15
	• 8.3 Kaskade System .....	18
	• 8.4 Volumenbedarf von Ausgleichsbehälter .....	20
9	ÜBERBLICK ÜBER DAS GERÄT .....	20
	• 9.1 Demontage der Einheit .....	20
	• 9.2 Wesentliche Komponenten .....	21
	• 9.3 Elektroniksteuerkasten .....	22
	• 9.4 Wasserleitungen .....	31
	• 9.5 Wasser einfüllen .....	34
	• 9.6 Isolierung der Wasserleitungen .....	35
	• 9.7 Feldverdrahtung .....	35
10	INBETRIEBNAHME UND KONFIGURATION .....	49
	• 10.1 Übersicht der DIP-Schaltereinstellungen .....	49

• 10.2 Erstinbetriebnahme bei niedriger Außentemperatur .....	49
• 10.3 Kontrollen vor Inbetriebnahme .....	49
• 10.4 Umwälzpumpe .....	50
• 10.5 Feldeinstellungen .....	51
<b>11 TESTLAUF UND ENDKONTROLLE .....</b>	<b>62</b>
• 11.1 Abschließende Kontrollen .....	62
• 11.2 Testlaufbetrieb (manuell) .....	62
<b>12 WARTUNG UND SERVICE .....</b>	<b>62</b>
<b>13 FEHLERSUCHE .....</b>	<b>63</b>
• 13.1 Allgemeine Richtlinien .....	63
• 13.2 Allgemeine Symptome .....	63
• 13.3 Betriebsparameter .....	65
• 13.4 Fehlercodes .....	67
<b>14 TECHNISCHE SPEZIFIKATIONEN .....</b>	<b>75</b>
• 14.1 Allgemeines .....	75
• 14.2 Elektrische Spezifikationen .....	75
<b>15 INFORMATIONEN ZUR WARTUNG .....</b>	<b>76</b>

---

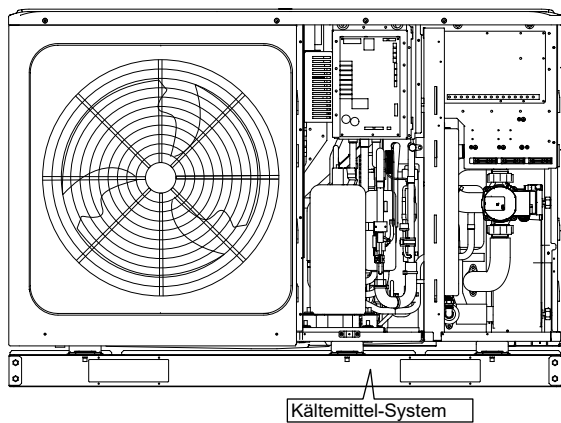


4/6 kW



8/10/12/14/16 kW

Interner Aufbau: 12–16kW (3-phasig) als Beispiel

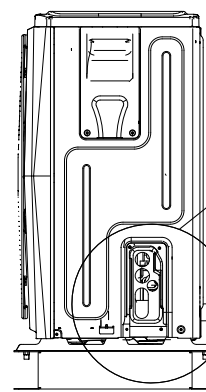


Elektrische Steuerung

Klemmleiste

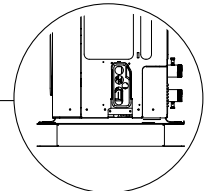
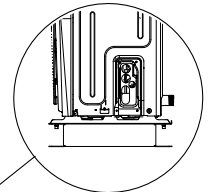
Hydrauliksystem

Kältemittel-System

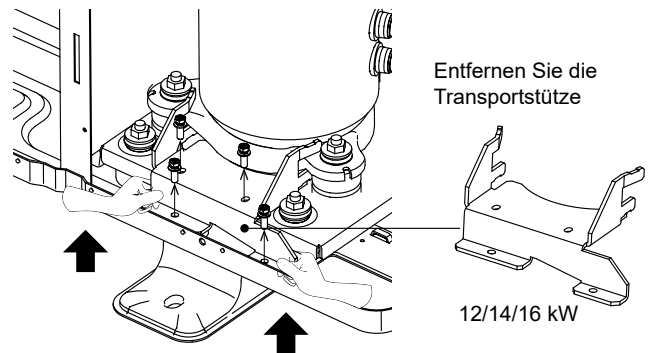
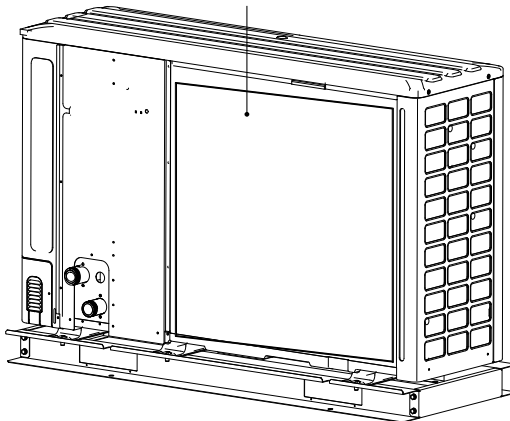


8/10/12/14/16 kW

4/6 kW



Bitte entfernen Sie die Hohlplatte nach dem Einbau.



Entfernen Sie die Transportstütze

12/14/16 kW

### HINWEIS

Das in diesem Handbuch beschriebene Bild und die Funktion enthalten die Komponenten der Zusatzheizung. Abbildungen in dieser Anleitung dienen nur als Referenz, bitte beziehen Sie sich auf das tatsächliche Produkt.

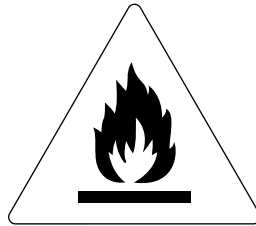
Einheit	1-phasig							3-phasig			
	4	6	8	10	12	14	16	12	14	16	
Kapazität des Reserveheizers	3kW (1-phasig)		3kW (1-phasig) oder 9kW (3-phasig)								
	Reserveheizer (optional)										
Das Standardgerät ist ohne Zusatzheizung. Für kundenspezifische Modelle kann eine Zusatzheizung in das Gerät integriert werden (4–16 kW).											

# 1 SICHERHEITSVORKEHRUNGEN

Die hier aufgeführten Vorsichtsmaßnahmen sind in die folgenden Typen unterteilt und sehr wichtig, daher sollten Sie diese sorgfältig befolgen. Bedeutung der Symbole GEFAHR, WARNUNG, VORSICHT und HINWEIS.

## INFORMATION

- Lesen Sie diese Anleitung vor der Installation sorgfältig durch. Bewahren Sie dieses Handbuch für die Zukunft griffbereit auf.
- Eine unsachgemäße Installation von Geräten oder Zubehörteilen zu Stromschlag, Kurzschluss, Leckagen, Feuer oder anderen Schäden am Gerät führen kann. Achten Sie darauf, dass Sie nur vom Lieferanten hergestelltes Zubehör verwenden, das speziell für das Gerät entwickelt wurde und lassen Sie die Installation von einem Fachmann durchführen.
- Alle in diesem Handbuch beschriebenen Aktivitäten müssen von einem lizenzierten Techniker durchgeführt werden. Achten Sie darauf, dass Sie bei der Installation des Gerätes oder bei Wartungsarbeiten eine angemessene persönliche Schutzausrüstung wie Handschuhe und Schutzbrille tragen.
- Wenden Sie sich für weitere Unterstützung an Ihren Händler.



Vorsicht: Brandgefahr/brennbares Material

## WARNUNG

Die Wartung darf nur nach den Empfehlungen des Geräteherstellers durchgeführt werden. Wartungs- und Reparaturarbeiten, die die Hilfe anderer Fachkräfte erfordern, sind unter der Aufsicht der für die Verwendung brennbarer Kältemittel zuständigen Person durchzuführen.

## GEFAHR

Weist auf eine unmittelbar bevorstehende Gefahrensituation hin, die, wenn sie nicht vermieden wird, zum Tod oder zu schweren Verletzungen führen wird.

## WARNUNG

Weist auf eine potenziell gefährliche Situation hin, die, wenn sie nicht vermieden wird, zum Tod oder zu schweren Verletzungen führen kann.


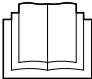


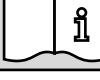
## VORSICHT

Weist auf eine potentiell gefährliche Situation hin, die, wenn sie nicht vermieden wird, zu leichten oder mittleren Verletzungen führen kann. Es wird auch verwendet, um vor unsicheren Praktiken zu warnen.

## HINWEIS

Weist auf Situationen hin, die nur zu unbeabsichtigten Ausrüstungs- oder Sachschäden führen können.

## Erläuterung der auf dem Monoblock angezeigten Symbole

	WARNUNG	Dieses Symbol zeigt an, dass dieses Gerät ein brennbares Kältemittel verwendet hat. Wenn das Kältemittel austritt und einer externen Zündquelle ausgesetzt wird, besteht die Gefahr eines Brandes.
	VORSICHT	Dieses Symbol zeigt an, dass die Bedienungsanleitung sorgfältig gelesen werden sollte.
	VORSICHT	Dieses Symbol zeigt an, dass ein Servicepersonal dieses Gerät unter Bezugnahme auf die Installationsanleitung handhaben sollte.
	VORSICHT	Dieses Symbol zeigt an, dass ein Servicepersonal dieses Gerät unter Bezugnahme auf die Installationsanleitung handhaben sollte.
	VORSICHT	Dieses Symbol zeigt an, dass Informationen wie z.B. die Betriebs- oder Installationsanleitung verfügbar sind.

## GEFAHR

- Vor dem Berühren von elektrischen Anschlussklemmen ist der Netzschalter auszuschalten.
- Bei der Demontage von Serviceabdeckungen können spannungsführende Teile leicht versehentlich berührt werden.
- Lassen Sie das Gerät während der Installation oder Wartung nie unbeaufsichtigt, wenn die Serviceabdeckung entfernt ist.
- Berühren Sie die Wasserleitungen während und unmittelbar nach dem Betrieb nicht, da die Leitungen heiß sein können und Sie sich die Hände verbrennen könnten. Um Verletzungen zu vermeiden, geben Sie den Rohrleitungen Zeit, um auf die normale Temperatur zurückzukehren, oder tragen Sie unbedingt Schutzhandschuhe.
- Berühren Sie keinen Schalter mit nassen Fingern. Das Berühren eines Schalters mit nassen Fingern kann einen elektrischen Schlag verursachen.
- Bevor Sie elektrische Teile berühren, schalten Sie das Gerät vollständig aus.

## WARNUNG

- Zerreißen und entsorgen Sie die Plastiktüten, damit Kinder nicht damit spielen können, denn Kinder, die mit Plastiktüten spielen, laufen Gefahr zu ersticken.
- Entsorgen Sie Verpackungsmaterial wie Nägel und andere Metall- oder Holzteile, die Verletzungen verursachen könnten, sicher.
- Bitten Sie Ihren Händler oder qualifiziertes Personal, die Installationsarbeiten gemäß dieser Anleitung durchzuführen. Installieren Sie das Gerät nicht selbst. Unsachgemäße Installation kann zu Wasseraustritt, elektrischen Schlägen oder Feuer führen.
- Stellen Sie sicher, dass nur die angegebenen Teile für die Installation verwendet werden. Die Nichtverwendung bestimmter Teile kann zu Wasseraustritt, elektrischen Schlägen, Feuer oder zum Herunterfallen des Geräts von der Halterung führen.
- Stellen Sie das Gerät auf ein Fundament, das sein Gewicht trägt. Unzureichende Körperkraft kann zu einem Sturz und möglichen Verletzungen führen.
- Führen Sie spezifizierte Installationsarbeiten unter Berücksichtigung von starkem Wind, Orkanen oder Erdbeben durch. Unsachgemäße Installationsarbeiten können zu Unfällen durch herabfallende Geräte führen.
- Vergewissern Sie sich, dass alle elektrischen Arbeiten von qualifiziertem Personal gemäß den örtlichen Gesetzen und Vorschriften und diesem Handbuch unter Verwendung eines separaten Stromkreises durchgeführt werden. Unzureichende Kapazität des Stromversorgungskreises oder unsachgemäße elektrische Konstruktion können zu Stromschlägen oder Feuer führen.
- Stellen Sie sicher, dass Sie einen Fehlerstromschutzschalter gemäß den örtlichen Gesetzen und Vorschriften installieren. Das Versäumnis, einen Fehlerstromschutzschalter zu installieren, kann zu Stromschlägen und Feuer führen.
- Vergewissern Sie sich, dass die gesamte Verkabelung sicher ist. Verwenden Sie die angegebenen Kabel und stellen Sie sicher, dass die Klemmenanschlüsse oder Kabel vor Wasser und anderen widrigen äußeren Einflüssen geschützt sind. Unvollständige Verbindung oder Anbringung kann einen Brand verursachen.
- Bei der Verkabelung der Stromversorgung sind die Kabel so zu verlegen, dass die Frontplatte sicher befestigt werden kann. Wenn die Frontplatte nicht an ihrem Platz ist, kann es zu einer Überhitzung der Klemmen, zu Stromschlägen oder zu einem Brand kommen.
- Nach Abschluss der Installationsarbeiten ist zu prüfen, ob Kältemittel austritt.
- Berühren Sie die Kältemittelleitungen während und unmittelbar nach dem Betrieb nicht direkt, da die Kältemittelleitungen je nach Zustand des Kältemittels, das durch die Kältemittelleitungen, den Kompressor und andere Teile des Kältemittelkreislaufs fließt, heiß oder kalt sein können. Verbrennungen oder Erfrierungen sind möglich, wenn Sie die Kältemittelleitungen berühren. Um Verletzungen zu vermeiden, geben Sie den Rohren Zeit, um auf die normale Temperatur zurückzukehren, oder, wenn Sie sie berühren müssen, tragen Sie unbedingt Schutzhandschuhe.
- Berühren Sie während und unmittelbar nach dem Betrieb nicht die Innenteile (Pumpe, Reserveheizter usw.). Das Berühren der Innenteile kann zu Verbrennungen führen. Um Verletzungen zu vermeiden, lassen Sie den Innenteilen Zeit, um auf die normale Temperatur zurückzukehren, oder tragen Sie, wenn Sie sie berühren müssen, unbedingt Schutzhandschuhe.

## VORSICHT

- Erden Sie das Gerät.
- Der Erdungswiderstand muss den örtlichen Gesetzen und Vorschriften entsprechen.
- Schließen Sie den Erdungsleiter nicht an Gas- oder Wasserleitungen, Blitzableiter oder Telefonerdungsleitungen an.
- Eine unzureichende Erdung kann zu elektrischen Schlägen führen.
  - Gasleitungen: Feuer oder eine Explosion kann auftreten, wenn Gas austritt.
  - Wasserleitungen: Hartvinylrohre sind keine wirksamen Erdungen.
  - Blitzableiter oder Telefonerdungsleitungen: Der elektrische Schwellwert kann anormal ansteigen, wenn sie von einem Blitz getroffen werden.
- Installieren Sie das Stromkabel mindestens 1 Meter (3 Fuß) von Fernsehern und Radios entfernt, um Störungen oder Rauschen zu vermeiden. (Abhängig von den Funkwellen reicht ein Abstand von 1 Meter (3 Fuß) möglicherweise nicht aus, um das Rauschen zu eliminieren.)
- Das Gerät darf niemals gewaschen werden. Es kann zu Stromschlägen oder Bränden führen. Das Gerät muss gemäß den nationalen Verkabelungsvorschriften installiert werden. Wenn das Netzkabel beschädigt ist, muss es durch den Hersteller, seine Servicestelle oder ähnlich qualifizierte Personen ersetzt werden, um eine Gefährdung zu vermeiden.

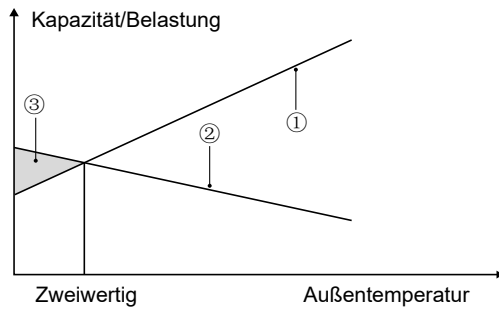
- Installieren Sie das Gerät nicht an den folgenden Stellen:
  - Wenn Mineralölnebel, Ölspray oder Dämpfe vorhanden sind. Kunststoffteile können sich verschlechtern und sich lösen oder Wasser austreten lassen.
  - Wenn korrosive Gase (wie z.B. schwefelhaltiges Sauerogas) erzeugt werden. Wenn durch Korrosion von Kupferrohren oder Lötteilen Kältemittel austreten kann.
  - Wenn es Maschinen gibt, die elektromagnetische Wellen aussenden. Elektromagnetische Wellen können das Steuerungssystem stören und Fehlfunktionen der Geräte verursachen.
  - Wo brennbare Gase austreten können, wo Kohlefaser oder entzündbarer Staub in der Luft schwebt oder wo flüchtige brennbare Stoffe wie Farbverdünner oder Benzin gehandhabt werden. Diese Arten von Gasen können einen Brand verursachen.
  - Wo die Luft stark salzhaltig ist, wie z.B. in der Nähe des Ozeans.
  - Bei stark schwankender Spannung, wie z.B. in Fabriken.
  - In Fahrzeugen oder Schiffen.
  - Wenn saure oder alkalische Dämpfe vorhanden sind.
- Dieses Gerät kann von Kindern ab 8 Jahren und Personen mit eingeschränkten körperlichen, sensorischen oder geistigen Fähigkeiten oder mangelnder Erfahrung und Kenntnissen bedient werden, wenn sie beaufsichtigt werden oder eine Einweisung in die sichere Handhabung des Geräts erhalten und die damit verbundenen Gefahren verstehen. Kinder sollten nicht mit dem Gerät spielen. Die Reinigung und Pflege des Benutzers sollte nicht von Kindern ohne Aufsicht durchgeführt werden.
- Kinder müssen beaufsichtigt werden, um sicherzustellen, dass sie nicht mit dem Gerät spielen.
- Wenn das Netzkabel beschädigt ist, muss es durch den Hersteller oder dessen Servicevertreter oder eine ähnlich qualifizierte Person ersetzt werden.
- **ENTSORGUNG:** Entsorgen Sie dieses Produkt nicht als unsortierten Hausmüll. Die getrennte Sammlung solcher Abfälle zur Sonderbehandlung ist notwendig. Entsorgen Sie Elektrogeräte nicht über den Hausmüll, sondern nutzen Sie getrennte Sammelstellen. Wenden Sie sich an Ihre örtliche Regierung, um Informationen über die verfügbaren Sammelsysteme zu erhalten. Wenn Elektrogeräte auf Deponien oder Müllhalden entsorgt werden, können gefährliche Stoffe in das Grundwasser austreten und in die Nahrungskette gelangen, was Ihre Gesundheit und Ihr Wohlbefinden beeinträchtigt.
- Die Verkabelung muss von Fachleuten gemäß den nationalen Verkabelungsvorschriften und diesem Schaltplan vorgenommen werden. Eine allpolige Trennvorrichtung mit einem allpoligen Trennungsabstand von mindestens 3 mm und eine Fehlerstromschutzeinrichtung (RCD) mit einem Nennwert von nicht mehr als 30 mA muss gemäß den nationalen Vorschriften in die feste Verkabelung eingebaut werden.
- Bestätigen Sie die Sicherheit des Installationsbereichs (Wände, Böden usw.) ohne versteckte Gefahren wie Wasser, Strom und Gas.
- Prüfen Sie vor der Installation, ob die Stromversorgung des Anwenders den Anforderungen der elektrischen Installation des Geräts entspricht (einschließlich einer zuverlässigen Erdung, Ableitung und des Kabeldurchmessers der elektrischen Last usw.). Wenn die Anforderungen an die elektrische Installation des Produkts nicht erfüllt sind, ist die Installation des Produkts bis zur Behebung des Fehlers verboten.
- Wenn Sie mehrere Klimaanlage zentral installieren, bestätigen Sie bitte die Lastverteilung der dreiphasigen Stromversorgung, und es wird verhindert, dass mehrere Einheiten in der gleichen Phase der dreiphasigen Stromversorgung montiert werden.
- Das Gerät muss bei der Installation sicher befestigt werden. Ergreifen Sie, wenn nötig, Verstärkungsmaßnahmen.

## HINWEIS

- Über fluorierte Gase
  - Diese Klimaanlage enthält fluorierte Gase. Spezifische Informationen über die Gasart und -menge entnehmen Sie bitte dem entsprechenden Aufkleber auf dem Gerät selbst. Die Einhaltung der nationalen Gasvorschriften ist zu beachten.
  - Installation, Service, Wartung und Reparatur dieses Geräts müssen von einem zertifizierten Techniker durchgeführt werden.
  - Die Deinstallation und das Recycling des Produkts muss von einem zertifizierten Techniker durchgeführt werden.
  - Ist das System mit einem Leckanzeigesystem ausgestattet, muss es mindestens alle 12 Monate auf Dichtheit überprüft werden. Wenn das Gerät auf Dichtheit geprüft wird, wird dringend empfohlen, über alle Kontrollen Buch zu führen.

## 2 ALLGEMEINE EINLEITUNG

- Diese Geräte werden sowohl für Heiz- und Kühlanwendungen als auch als Warmwassertanks verwendet. Sie können mit Gebläsekonvektoren, Fußbodenheizungen, Niedertemperatur-Hochleistungsheizkörpern, Warmwasserspeichern und Sonnenkollektoren (Feldversorgung) kombiniert werden.
- Eine kabelgebundene Fernbedienung wird mit dem Gerät geliefert.
- Wenn Sie sich für den eingebauten Reserveheizer entscheiden, kann der Reserveheizer die Heizleistung bei kalten Außentemperaturen erhöhen. Der Reserveheizer dient auch als Sicherung bei einer Störung und als Frostschutz der äußeren Wasserleitungen im Winter.

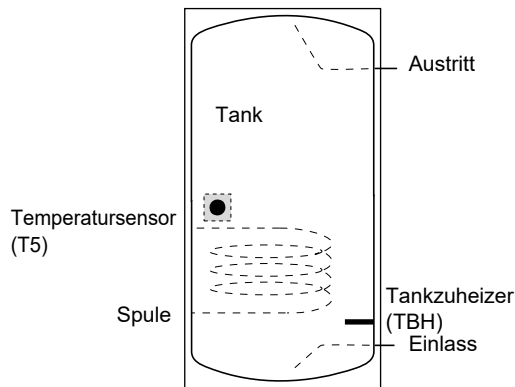


- ① Wärmepumpenkap.
- ② Erforderliche Heizleistung (standortabhängig).
- ③ Zusätzliche Heizleistung durch Reserveheizer.

### Warmwassertank (Feldversorgung)

An das Gerät kann ein Brauchwasserspeicher (mit oder ohne Zusatzheizung) angeschlossen werden.

Die Anforderungen an den Tank sind je nach Einheit und Material des Wärmetauschers unterschiedlich.



Der Tankzuheizer muss unterhalb des Temperatursensors (T5) installiert werden.

Der Wärmetauscher (Spule) sollte unterhalb des Temperatursensors installiert werden.

Die Rohrlänge zwischen Außengerät und Tank sollte weniger als 5 Meter betragen.

Modell		4~6kW	8~10kW	12~16kW
Volumen des Tanks/L	Empfohlen	100~250	150~300	200~500
Wärmetauscherfläche/m <sup>2</sup> (Edelstahl-Schlange)	Minimal	1,4	1,4	1,6
Wärmetauscherfläche/m <sup>2</sup> (Emaille-Schlange)	Minimal	2,0	2,0	2,5

### Raumthermostat (Feldversorgung)

Raumthermostat kann an das Gerät angeschlossen werden (der Raumthermostat sollte bei der Wahl des Aufstellortes von der Heizquelle ferngehalten werden).

### Sonnenkollektorset für Warmwassertank (Feldversorgung)

Ein optionales Sonnenkollektorset kann an das Gerät angeschlossen werden.

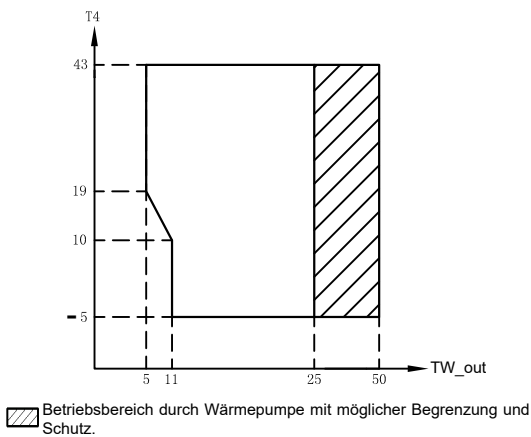
### Betriebsbereich

Wasseraustritt (Heizmodus)	+12 ~ +65°C	
Wasseraustritt (Kühlmodus)	+5 ~ +25°C	
Warmwasserbereitung	+12 ~ +60°C	
Umgebungstemperatur	-25 ~ +43°C	
Wasserdruck	0,1 ~ 0,3MPa	
Wasserfluss	4kW	0,40 ~ 0,90m <sup>3</sup> /h
	6kW	0,40 ~ 1,25m <sup>3</sup> /h
	8kW	0,40 ~ 1,65m <sup>3</sup> /h
	10kW	0,40 ~ 2,10m <sup>3</sup> /h
	12kW	0,70 ~ 2,50m <sup>3</sup> /h
	16kW	0,70 ~ 3,00m <sup>3</sup> /h

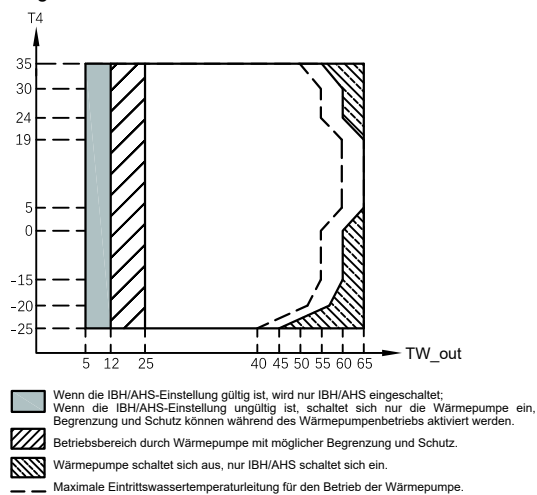
Das Gerät verfügt über eine Frostschutzfunktion, die die Wärmepumpe oder den Reserveheizer nutzt (kundenspezifisches Modell), um den Wasserkreislauf unter allen Bedingungen vor dem Einfrieren zu schützen. Da es zu einem Stromausfall kommen kann, wenn das Gerät unbeaufsichtigt ist, wird empfohlen, einen Frostschutzschalter in der Wasseranlage zu verwenden. (Siehe 9.4 "Wasserleitungen").



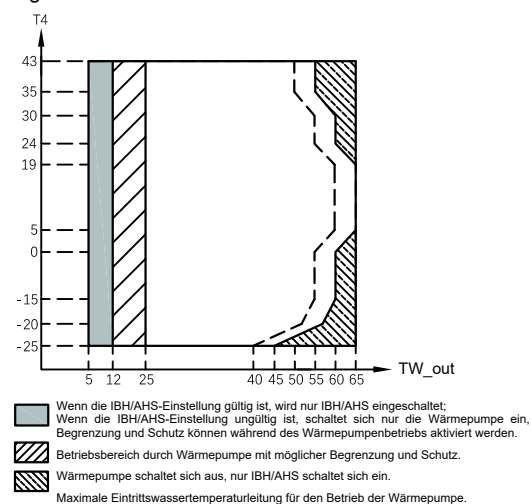
Im Kühlmodus ist der Bereich der Wasservorlauftemperatur (TW\_out) bei unterschiedlicher Außentemperatur (T4) unten aufgeführt:



Im Heizmodus ist der Bereich der Wasservorlauftemperatur (TW\_out) bei unterschiedlicher Außentemperatur (T4) unten aufgeführt:



Im WW-Modus ist der Bereich der Wasservorlauftemperatur (TW\_out) bei unterschiedlicher Außentemperatur (T4) unten aufgeführt:



## 4 VOR DEM EINBAU

- **Vor dem Einbau**  
Bestätigen Sie unbedingt den Modellnamen und die Seriennummer des Gerätes.
- **Handhabung**  
Aufgrund der relativ großen Abmessungen und des hohen Gewichts sollte das Gerät nur mit Hebezeugen mit Schlingen gehandhabt werden. Die Anschlagmittel können in vorgesehene, speziell für diesen Zweck gefertigte Hülsen am Grundrahmen eingehängt werden.

## 3 ZUBEHÖR

### 3.1 Mitgeliefertes Zubehör

Installations-Armaturen		
Name	Form	Menge
Installations- und Betriebsanleitung (dieses Handbuch)		1
Bedienungsanleitung		1
Technisches Handbuch		1
Y-förmiger Filter		1
Kabelgebundene Fernbedienung		1
Thermistor für WW-Tank, Zone2-Wasserdurchfluss oder Ausgleichsbehälter		1
Ablassschlauch		1
Energie-Kennzeichnung		1
Riemen für kundenseitige Verdrahtung spannen		2
Netzwerk-Anpassung sleitungen		3
		1

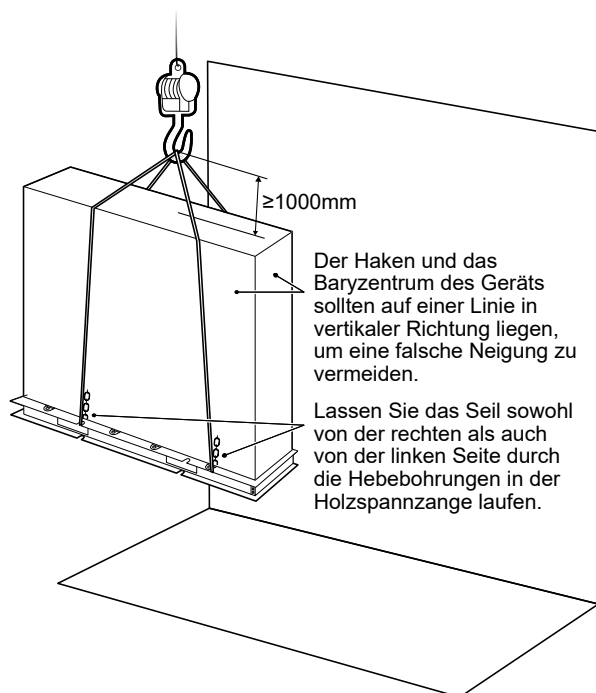
### 3.2 Vom Lieferanten erhältliches Zubehör

Thermistor für Ausgleichsbehälter (Tbt1)		1
Verlängerungskabel für Tbt1		1
Thermistor für Ausgleichsbehälter (Tbt2)		1
Verlängerungskabel für Tbt2		1
Thermistor für Zone 2 Strömungstemperatur (Tw2)		1
Verlängerungskabel für Tw2		1
Thermistor für Solartemperatur (Tsolar)		1
Verlängerungskabel für Tsolar		1

Thermistor und Verlängerungskabel mit einer Länge von 10 Metern für Tbt1, Tbt2, Tw2, Tsolar können gemeinsam genutzt werden. Wenn diese Funktionen gleichzeitig benötigt werden, bestellen Sie diese Thermistoren und das Verlängerungskabel bitte zusätzlich.

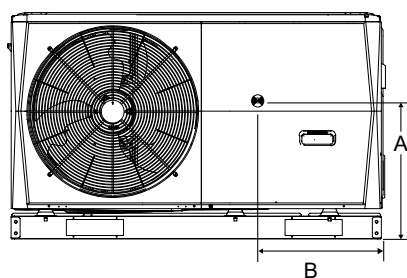
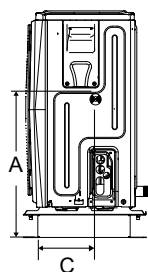
## ⚠ VORSICHT

- Um Verletzungen zu vermeiden, berühren Sie nicht den Lufteinlass oder die Aluminiumlamellen des Gerätes.
- Verwenden Sie nicht die Griffe in den Lüftergittern, um Schäden zu vermeiden.
- Das Gerät ist kopflastig! Verhindern Sie den Absturz des Gerätes durch unsachgemäße Neigung bei der Handhabung.

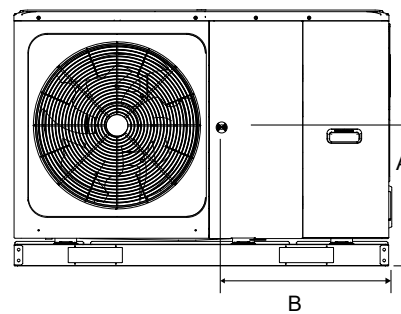
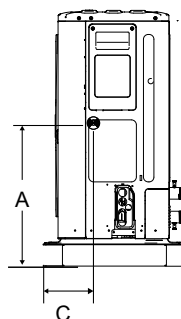


Modell	A	B	C
1-phasig 4/6kW	370	540	190
1-phasig 8/10kW	410	580	280
1-phasig 12/14/16kW	370	605	245
3-phasig 12/14/16kW	280	605	245

Die Position des Schwerpunkts verschiedener Einheiten ist in der folgenden Abbildung zu sehen.



4/6 kW (Einheit: mm)



8/10/12/14/16 kW (Einheit: mm)

## 5 WICHTIGE INFORMATIONEN FÜR DAS KÄLTEMITTEL

Dieses Produkt beinhaltet fluoriertes Gas, es ist verboten, dies in die Luft abzugeben.

Kältemitteltyp: R32; Volumen des GWP: 675.

GWP=Erderwärmungspotential

Modell	Werkseitig befüllte Kältemittelmenge im Gerät	
	Kältemittel/kg	Tonnen CO <sub>2</sub> -Äquivalent
4kW	1,40	0,95
6kW	1,40	0,95
8kW	1,40	0,95
10kW	1,40	0,95
12kW	1,75	1,18
14kW	1,75	1,18
16kW	1,75	1,18

## VORSICHT

- Häufigkeit der Kältemittelleckagekontrollen
  - Für Geräte, die fluorierte Treibhausgase in Mengen von 5 Tonnen CO<sub>2</sub>-Äquivalent oder mehr enthalten, aber weniger als 50 Tonnen CO<sub>2</sub>-Äquivalent, müssen die Leckagekontrollen mindestens alle 12 Monate oder, falls ein Leckage-Erkennungssystem installiert ist, mindestens alle 24 Monate durchgeführt werden.
  - Für Geräte, die fluorierte Treibhausgase in Mengen von 50 Tonnen CO<sub>2</sub>-Äquivalent oder mehr enthalten, aber weniger als 500 Tonnen CO<sub>2</sub>-Äquivalent, müssen die Leckagekontrollen mindestens alle 6 Monate oder, falls ein Leckage-Erkennungssystem installiert ist, mindestens alle 12 Monate durchgeführt werden.
  - Für Geräte, die fluorierte Treibhausgase in Mengen von 500 Tonnen CO<sub>2</sub>-Äquivalent oder mehr enthalten, müssen die Leckagekontrollen mindestens alle 3 Monate oder, falls ein Leckage-Erkennungssystem installiert ist, mindestens alle 6 Monate durchgeführt werden.
  - Diese Klimaanlage ist eine hermetisch geschlossene Anlage, die fluorierte Treibhausgase enthält.
  - Nur zertifizierte Personen dürfen Installation, Betrieb und Wartung durchführen.

## 6 INSTALLATIONSORT

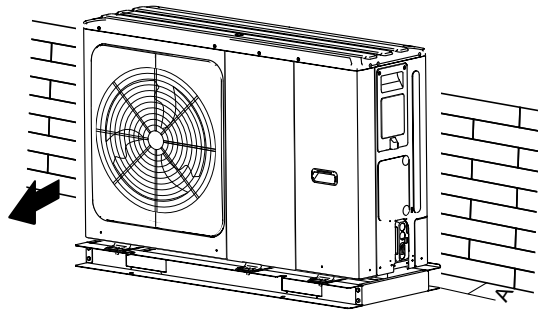
### WARNUNG

- Das Gerät enthält brennbares Kältemittel und muss an einem gut belüfteten Ort installiert werden. Wenn das Gerät im Inneren installiert wird, müssen eine zusätzliche Kältemitteldetektionseinrichtung und Belüftungseinrichtungen gemäß der Norm EN378 hinzugefügt werden. Vergewissern Sie sich, dass geeignete Maßnahmen getroffen werden, um zu verhindern, dass die Einheit von Kleintieren als Unterschlupf genutzt wird.
  - Kleine Tiere, die mit elektrischen Teilen in Berührung kommen, können Fehlfunktionen, Rauch oder Feuer verursachen. Bitte weisen Sie den Kunden an, den Bereich um das Gerät herum sauber zu halten.
- 
- Wählen Sie einen Installationsort, an dem folgende Bedingungen erfüllt sind und der die Zustimmung Ihres Kunden findet.
    - Orte, die gut belüftet sind.
    - Orte, an denen das Gerät die Nachbarn nicht stört.
    - Sichere Orte, die das Gewicht und die Vibrationen des Geräts tragen können und an denen das Gerät in gleichmäßiger Höhe installiert werden kann.
    - Orte, an denen keine Möglichkeit eines Auslaufens von brennbaren Gasen oder Produkten besteht.
    - Das Gerät ist nicht für den Einsatz in einem explosionsgefährdeten Bereich vorgesehen.
    - Orte, an denen der Wartungsraum gut gewährleistet werden kann.
    - Stellen, an denen die Rohrleitungs- und Verdrahtungslängen der Geräte innerhalb der zulässigen Bereiche liegen.
    - Stellen, an denen das aus dem Gerät austretende Wasser keinen Schaden am Standort verursachen kann (z.B. bei einem verstopften Abflussrohr).
    - Orte, an denen Regen so weit wie möglich vermieden werden kann.
    - Installieren Sie das Gerät nicht an Orten, die häufig als Arbeitsraum genutzt werden. Bei Bauarbeiten (z.B. Schleifen usw.), bei denen viel Staub anfällt, muss das Gerät abgedeckt werden.
    - Legen Sie keine Gegenstände oder Geräte auf das Gerät (Deckplatte)..
    - Nicht auf das Gerät klettern, sitzen oder stehen.
    - Vergewissern Sie sich, dass ausreichende Vorkehrungen für den Fall eines Kältemittelverlustes gemäß den relevanten lokalen Gesetzen und Vorschriften getroffen werden.
    - Installieren Sie das Gerät nicht in der Nähe des Meeres oder in der Nähe von Korrosionsgasen.
  - Wenn Sie das Gerät an einem Ort installieren, der starkem Wind ausgesetzt ist, beachten Sie besonders die folgenden Punkte.

Winde von 5 m/s (18 km/h) oder mehr, die gegen den Luftaustritt des Geräts blasen, führen dazu, dass Ausblasluft angesaugt wird, was folgende Folgen haben kann:

    - Verschlechterung der betrieblichen Leistungsfähigkeit.
    - Häufige Frostbeschleunigung im Heizbetrieb.
    - Betriebsunterbrechung aufgrund des Anstiegs des hohen Drucks.
    - Wenn ein starker Wind kontinuierlich auf die Vorderseite des Gerätes bläst, kann sich der Lüfter sehr schnell drehen, bis er bricht.

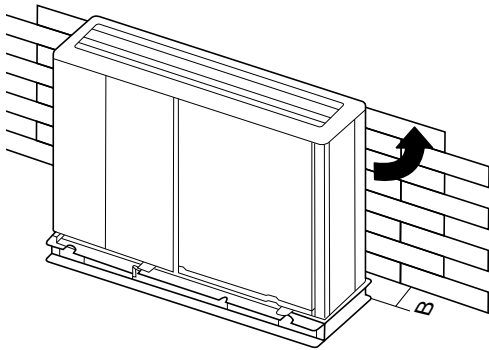
Im Normalzustand beziehen Sie sich auf die folgenden Abbildungen für die Installation des Geräts:



Einheit	A(mm)
4~6kW	≥300
8~16kW	≥300

Bei starkem Wind und wenn die Windrichtung vorhersehbar ist, beziehen Sie sich auf die folgenden Abbildungen für die Installation der Einheit (jede ist OK):

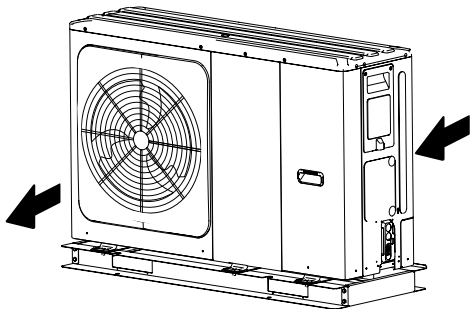
Drehen Sie die Luftaustrittsseite zur Wand, zum Zaun oder zum Schirm des Gebäudes.



Einheit	B(mm)
4~6kW	≥1000
8~16kW	≥1500

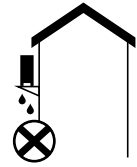
Stellen Sie sicher, dass genügend Platz für die Installation vorhanden ist.

Stellen Sie die Auslassseite im rechten Winkel zur Windrichtung ein.



- Bereiten Sie eine Wasserablaufrinne um das Fundament vor, um das Abwasser aus der Umgebung des Geräts abzuleiten.
- Wenn das Wasser nicht leicht aus dem Gerät ablaufen kann, montieren Sie das Gerät auf einem Fundament aus Betonblöcken usw. (die Höhe des Fundaments sollte ca. 100 mm (3,93 in) betragen).
- Wenn Sie das Gerät auf einem Rahmen installieren, montieren Sie bitte eine wasserdichte Platte (ca. 100 mm) an der Unterseite des Gerätes, um zu verhindern, dass Wasser von der Unterseite eindringt.
- Bei der Aufstellung des Gerätes an einem Ort, der häufig dem Schnee ausgesetzt ist, ist besonders darauf zu achten, dass das Fundament so hoch wie möglich angehoben wird.

- Wenn Sie das Gerät auf einem Gebäuderahmen installieren, montieren Sie bitte eine wasserdichte Wanne (Feldversorgung) (ca. 100mm, an der Unterseite des Gerätes), um das Abtropfen von Wasser zu vermeiden. (Siehe das Bild rechts).



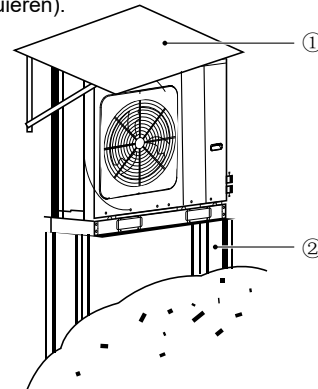
## 6.1 Auswahl eines Standortes in kalten Klimazonen

Siehe "Handhabung" im Abschnitt "4 Vor dem Einbau".

### HINWEIS

Wenn Sie das Gerät in kaltem Klima betreiben, beachten Sie unbedingt die folgenden Hinweise.

- Um Windeinwirkung zu vermeiden, installieren Sie das Gerät mit der Saugseite zur Wand.
- Installieren Sie das Gerät nie an einem Ort, an dem die Saugseite direkt dem Wind ausgesetzt sein kann.
- Um eine Windeinwirkung zu vermeiden, montieren Sie ein Prallblech auf der Luftaustrittsseite des Gerätes.
- In Gebieten mit starkem Schneefall ist es sehr wichtig, einen Aufstellungsort zu wählen, an dem der Schnee das Gerät nicht beeinträchtigt. Wenn seitlicher Schneefall möglich ist, stellen Sie sicher, dass die Wärmetauscher-Spule nicht durch den Schnee beeinträchtigt wird (ggf. seitliche Überdachung konstruieren).



① Eine große Überdachung konstruieren.

② Bauen Sie einen Sockel.

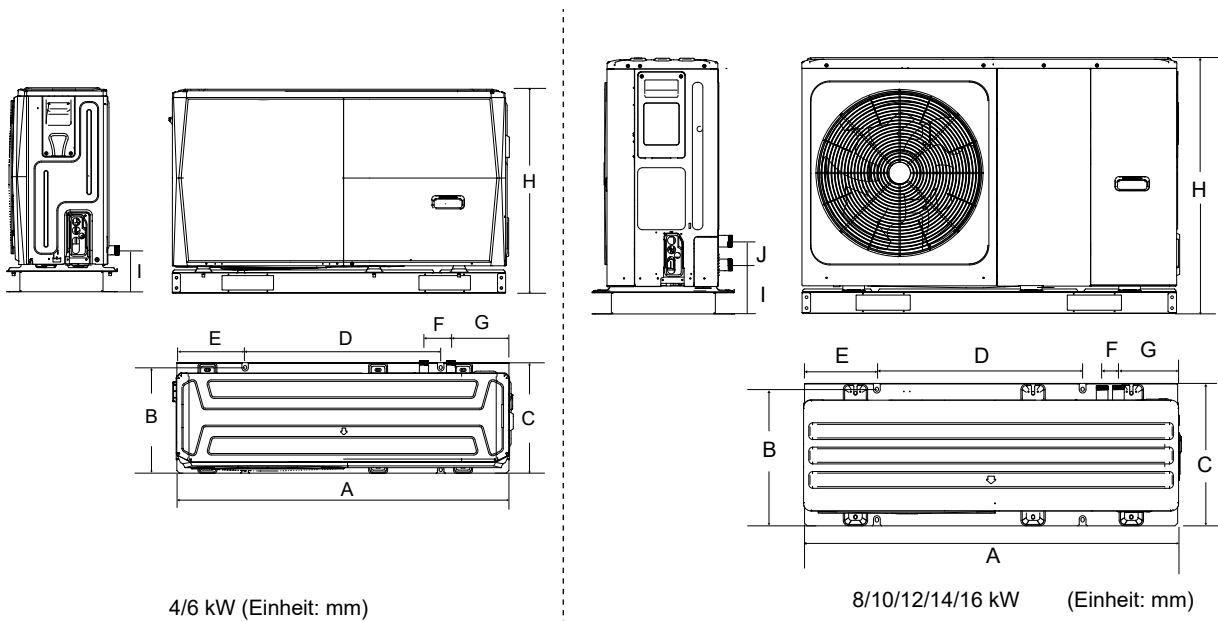
Installieren Sie das Gerät hoch genug über dem Boden, um zu verhindern, dass es im Schnee vergraben wird.

## 6.2 Auswahl eines Standortes in heißen Klimazonen

Da die Außentemperatur über den Luftthermistor des Außengerätes gemessen wird, ist darauf zu achten, dass das Außengerät im Schatten installiert wird oder ein Vordach konstruiert wird, um direkte Sonneneinstrahlung zu vermeiden, so dass es nicht durch die Sonnenwärme beeinflusst wird, da sonst ein Schutz des Gerätes möglich ist.

## 7 VORSICHTSMASSNAHMEN BEI DER INSTALLATION

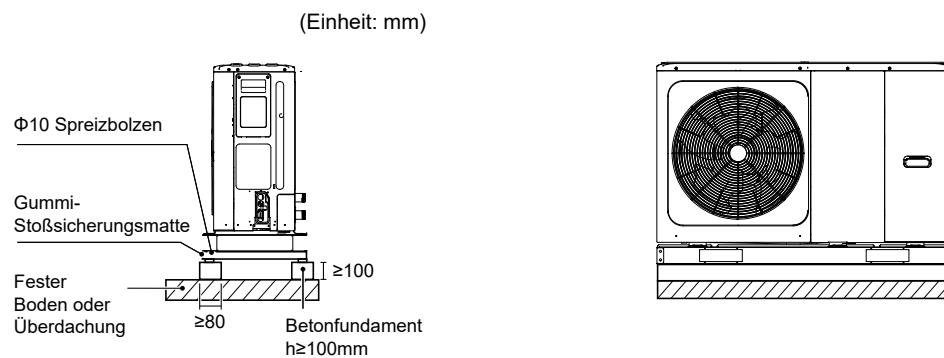
### 7.1 Abmessungen



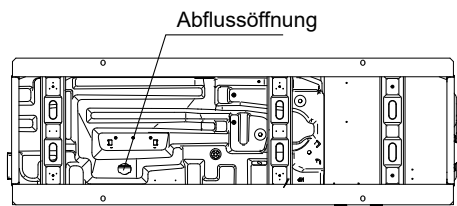
Modell	A	B	C	D	E	F	G	H	I	J
4/6kW	1295	397	429	760	265	105	225	792	161	/
8/10/12/14/16kW	1385	482	526	760	270	60	221	945	182	81

### 7.2 Einbaubedingungen

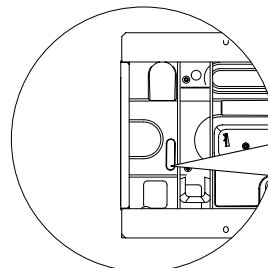
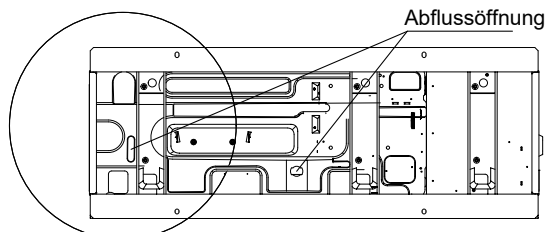
- Überprüfen Sie die Stärke und die Höhe des Aufstellungsbodens, so dass das Gerät während des Betriebs keine Vibrationen oder Geräusche verursachen kann.
- Das Gerät entsprechend der Fundamentzeichnung in der Abbildung mit Fundamentschrauben sicher befestigen. (Bereiten Sie jeweils vier Sätze von  $\Phi 10$  Dehnschrauben, Muttern und Unterlegscheiben vor, die auf dem Markt leicht erhältlich sind).
- Schrauben Sie die Fundamentbolzen ein, bis ihre Länge 20 mm von der Fundamentoberfläche beträgt.



## 7.3 Lage der Abflussöffnung



4/6 kW



Dieses Ablaufloch ist mit einem Gummistopfen abgedeckt. Wenn das kleine Ablaufloch die Anforderungen an die Entwässerung nicht erfüllen kann, kann gleichzeitig das große Ablaufloch verwendet werden.

8/10/12/14/16 kW

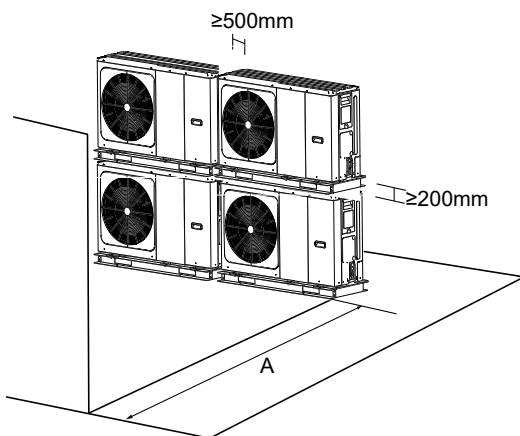
### HINWEIS

Es ist notwendig, ein elektrisches Heizband zu installieren, wenn das Wasser bei kaltem Wetter nicht ablaufen kann, auch wenn sich das große Abflussloch geöffnet hat.

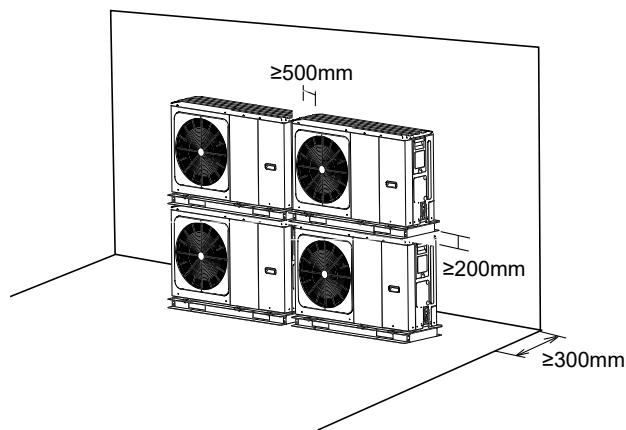
## 7.4 Platzbedarf für die Wartung

### 7.4.1 Bei gestapeltem Einbau

1) Falls sich vor der Auslaufseite Hindernisse befinden.



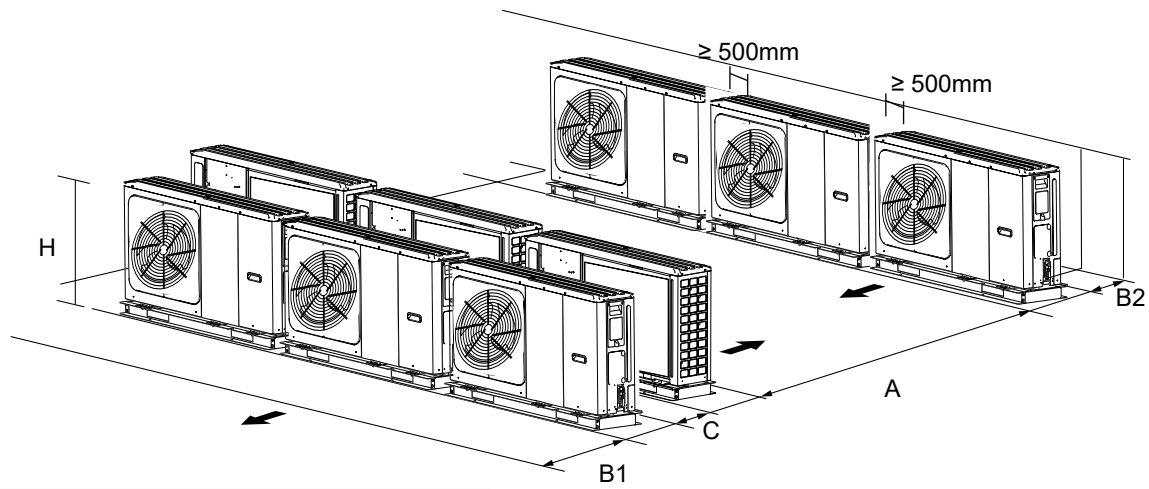
2) Falls sich vor dem Lufteintritt Hindernisse befinden.



Einheit	A(mm)
4~6kW	≥1000
8~16kW	≥1500

### 7.4.2 Bei mehrreihiger Montage (für die Verwendung auf dem Dach usw.)

Bei Montage von mehreren Einheiten in seitlicher Verbindung pro Reihe.

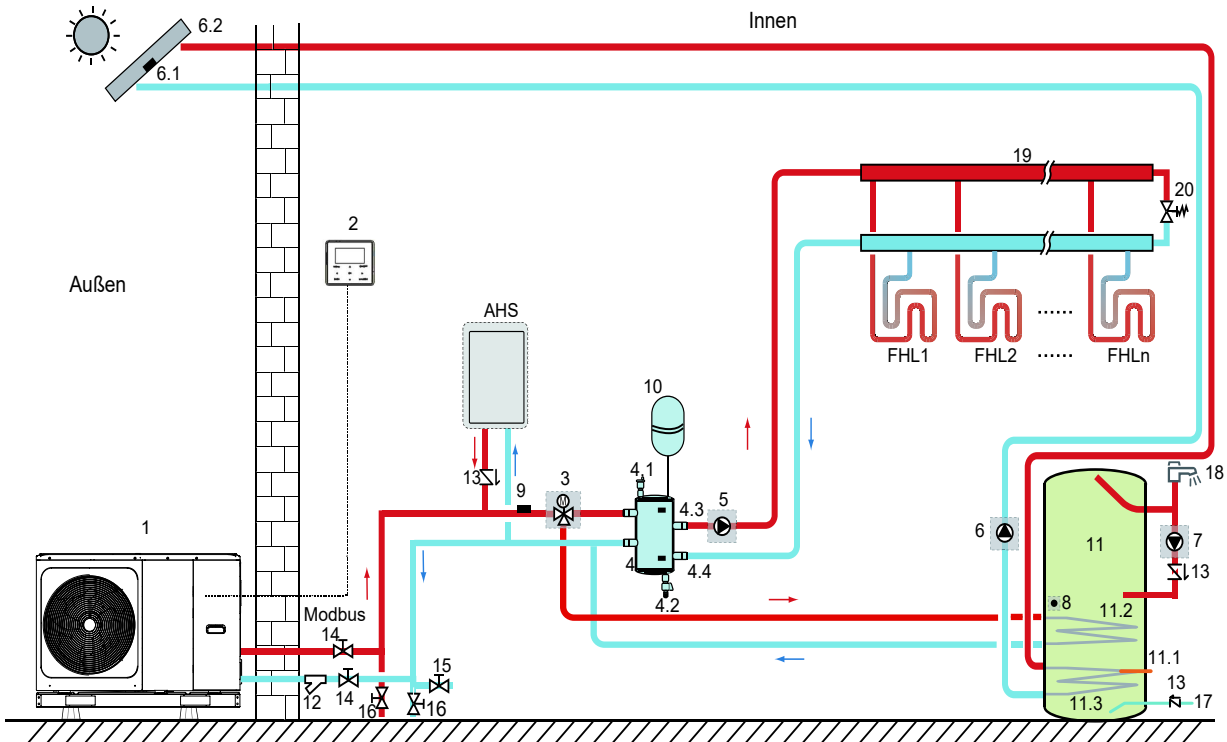


Einheit	A(mm)	B1(mm)	B2(mm)	C(mm)
4~6kW	$\geq 2500$	$\geq 1000$	$\geq 300$	$\geq 600$
8~16kW	$\geq 3000$	$\geq 1500$		

## 8 TYPISCHE ANWENDUNGEN

Die unten aufgeführten Anwendungsbeispiele dienen nur zur Veranschaulichung.

### 8.1 Anwendung 1



Code	Montageeinheit	Code	Montageeinheit
1	Haupteinheit	11	Warmwassertank (Feldversorgung)
2	Benutzeroberfläche	11.1	TBH: Warmwasser-Tankzuheizer (Feldversorgung)
3	SV1: 3-Wege-Ventil (Feldversorgung)	11.2	Schlange 1, Wärmetauscher für Wärmepumpe
4	Automatisches Luftspülventil	11.3	Schlange 2, Wärmetauscher für Solaranlage
4.1	Automatisches Luftspülventil	12	Filter (Zubehör)
4.2	Ablassventil	13	Rückschlagventil (Feldversorgung)
4.3	Tbt1: Oberer Temperatursensor des Ausgleichsbehälters (optional)	14	Absperrventil (Feldversorgung)
4.4	Tbt2: Unterer Temperatursensor des Ausgleichsbehälters (optional)	15	Füllventil (Feldversorgung)
5	P_o: Externe Umwälzpumpe (Feldversorgung)	16	Ablassventil (Feldversorgung)
6	P_s: Solarpumpe (Feldversorgung)	17	Leitungswasser-Zulaufleitung (Feldversorgung)
6.1	Tsolar: Solar-Temperatursensor (optional)	18	Warmwasserhahn (Feldversorgung)
6.2	Sonnenkollektor (Feldversorgung)	19	Sammler/Verteiler (Feldversorgung)
7	P_d: WW-Leitungspumpe (Feldversorgung)	20	Bypass-Ventil (Feldversorgung)
8	T5: Warmwassertank-Temperatursensor (Zubehör)	FHL	Fußbodenheizkreis (Feldversorgung)
9	T1: Gesamtwasserfluss-Temperatursensor (optional)	1...n	
10	Ausdehnungsgefäß (Feldversorgung)	AHS	Zusätzliche Heizquelle (Feldversorgung)



- **Raumheizung**

Das AN/AUS-Signal sowie der Betriebsmodus und die Temperatureinstellung werden auf dem Bedienfeld eingestellt. P\_o läuft so lange, wie das Gerät für die Raumheizung eingeschaltet ist, SV1 bleibt ausgeschaltet.

- **Warmwasserbereitung**

Das AN/AUS-Signal und die Soll-Tankwassertemperatur (T5S) werden auf dem Bedienfeld eingestellt. P\_o stoppt den Betrieb so lange, wie das Gerät für die Warmwasserbereitung eingeschaltet ist, SV1 bleibt ausgeschaltet.

- **AHS-Steuerung (Zusatz-Heizquelle)**

Die AHS-Funktion wird an der Hydraulikhauptplatine eingestellt (siehe 10.1 "Übersicht der DIP-Schalteneinstellungen")

1) Wenn die AHS nur für den Heizmodus gültig ist, kann die AHS auf folgende Arten eingeschaltet werden:

a. AHS über die Funktion RESERVEHEIZER auf dem Bedienfeld einschalten;

b. AHS wird automatisch eingeschaltet, wenn die Ziel-Wassertemperatur zu niedrig ist oder die Soll-Wassertemperatur bei niedriger Umgebungstemperatur zu hoch ist.

P\_o läuft so lange, wie die AHS eingeschaltet ist, SV1 bleibt ausgeschaltet.

2) Wenn die AHS für Heizmodus und WW-Modus auf Gültig gesetzt ist. Im Heizmodus ist die AHS-Steuerung identisch mit Teil 1); im WW-Modus wird die AHS automatisch eingeschaltet, wenn die Ziel-Warmwassertemperatur T5 zu niedrig ist oder die Soll-Warmwassertemperatur bei niedriger Umgebungstemperatur zu hoch ist. P\_o stoppt den Betrieb, SV1 bleibt eingeschaltet.

3) Wenn die AHS auf Gültig gesetzt ist, kann M1M2 auf dem Bedienfeld auf Gültig gesetzt werden. Im Heizmodus wird AHS eingeschaltet, wenn sich der MIM2-Trockenkontakt schließt. Diese Funktion ist im WW-Modus ungültig.

- **TBH-Steuerung (Tankzuheizer)**

Die TBH-Funktion wird auf dem Bedienfeld eingestellt. (Siehe 10.1 "Übersicht der DIP-Schalteneinstellungen")

1) Wenn der TBH auf Gültig eingestellt ist, kann der TBH über die Funktion TANKHEIZUNG auf dem Bedienfeld eingeschaltet werden; im WW-Modus wird der TBH automatisch eingeschaltet, wenn die Ziel-Warmwassertemperatur T5 zu niedrig ist oder die Soll-Warmwassertemperatur bei niedriger Umgebungstemperatur zu hoch ist.

2) Wenn der TBH auf Gültig gesetzt ist, kann M1M2 auf dem Bedienfeld auf Gültig gesetzt werden. TBH wird eingeschaltet, wenn sich der MIM2-Trockenkontakt schließt.

- **Solarenergie-Steuerung**

Das Hydraulikmodul erkennt das Solarenergiesignal über Tsolar oder empfängt das SL1SL2-Signal vom Bedienfeld (Siehe 10.5.15 "EINGANG DEFINIEREN"). Die Erkennungsmethode kann über SOLAR-EING. auf dem Bedienfeld eingestellt werden. (Siehe 9.7.6/1) "Für Solarenergie-Eingangssignal" für die Verkabelung.

1) Wenn Tsolar auf Gültig eingestellt ist, schaltet Solarenergie auf EIN, wenn Tsolar hoch genug ist, startet P\_s; Solarenergie schaltet auf AUS, wenn Tsolar niedrig ist, P\_s stoppt den Betrieb.

2) Wenn die SL1SL2-Steuerung auf Gültig eingestellt ist, schaltet die Solarenergie auf EIN, nachdem das Solar-Kit-Signal vom Bedienfeld empfangen wurde, P\_s startet; Ohne Sonnenkollektorset-Signal. Solarenergie schaltet sich AUS, P\_s stoppt den Betrieb.

### VORSICHT

Die höchste Wasseraustrittstemperatur kann 70 °C erreichen, bitte Vorsicht vor Verbrennungen.

### HINWEIS

Sicherstellen, dass das 3-Wege-Ventil (SV1) korrekt montiert ist. Weitere Details siehe 9.7.6 "Anschluss anderer Komponenten".

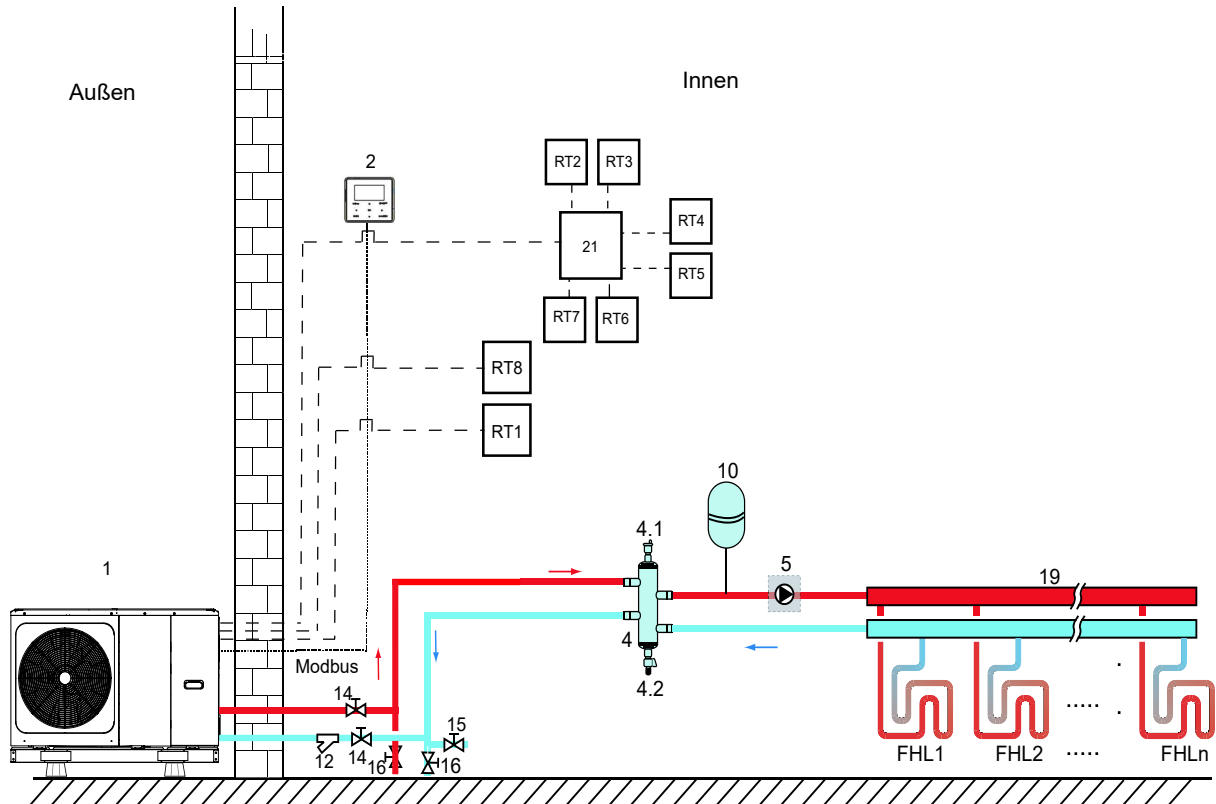
Bei extrem niedrigen Umgebungstemperaturen wird das Warmwasser ausschließlich durch TBH erwärmt, wodurch gewährleistet ist, dass die Wärmepumpe mit voller Leistung zur Raumheizung eingesetzt werden kann.

Details zur WW-Tankkonfiguration für niedrige Außentemperaturen (T4DHWMIN) finden Sie in 10.5.1 "WW MODUSEINST."

## 8.2 Anwendung 2

Die RAUMTHERMOSTAT-Steuerung für Raumheizung oder -kühlung muss auf dem Bedienfeld eingestellt werden. Sie kann auf drei Arten eingestellt werden: MOD.SETZ/EINZ-ZONE/DOPPELZONE. Der Monoblock kann an einen Hochspannungs-Raumthermostat und einen Niederspannungs-Raumthermostat angeschlossen werden. Eine Thermostattransferplatte kann ebenfalls angeschlossen werden. Weitere sechs Thermostate können an die Thermostattransferplatte angeschlossen werden. Für Verkabelung siehe 9.7.6/6) "FÜR RAUMTHERMOSTAT". (Einstellungen siehe 10.5.6 "RAUMTHERMOSTAT")

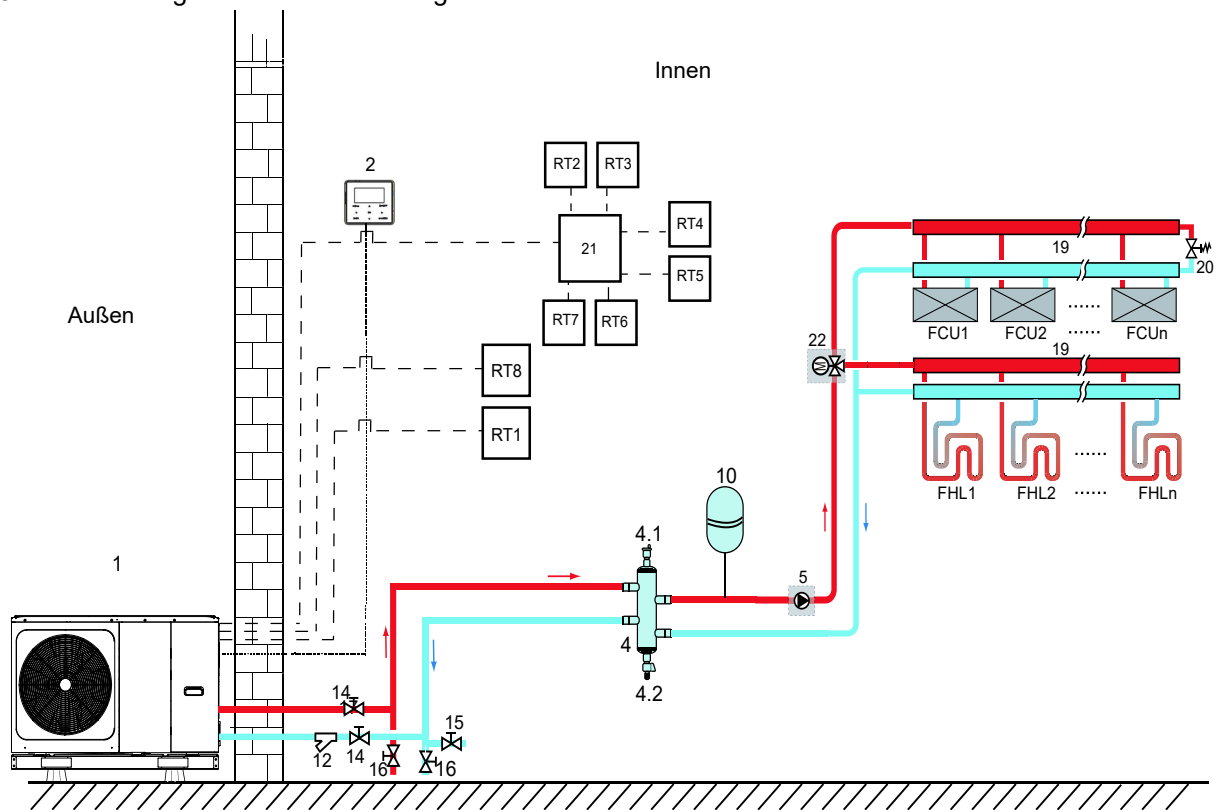
### 8.2.1 Einz-Zonen-Steuerung



Code	Montageeinheit	Code	Montageeinheit
1	Haupteinheit	14	Absperrventil (Feldversorgung)
2	Benutzeroberfläche	15	Füllventil (Feldversorgung)
4	Ausgleichsbehälter (Feldversorgung)	16	Ablassventil (Feldversorgung)
4.1	Automatisches Luftspülventil	19	Sammler/Verteiler (Feldversorgung)
4.2	Ablassventil	21	Thermostattransferplatte (optional)
5	P_o: Externe Umwälzpumpe (Feldversorgung)	RT 1...7	Niederspannungs-Raumthermostat (Feldversorgung)
10	Ausdehnungsgefäß (Feldversorgung)	RT8	Hochspannungs-Raumthermostat (Feldversorgung)
12	Filter (Zubehör)	FHL 1...n	Fußbodenheizkreis (Feldversorgung)

- Raumheizung**  
 Einz-Zonen-Steuerung: Gerät AN/AUS wird vom Raumthermostat gesteuert, der Kühl- oder Heizmodus und die Wasseraustrittstemperatur werden auf dem Bedienfeld eingestellt. Das System ist EIN, wenn ein "HL" aller Thermostate geschlossen wird. Wenn alle "HL" geöffnet sind, schaltet sich das System AUS.
- Umwälzpumpenbetrieb**  
 Wenn das System EIN ist, d. h. ein "HL" aller Thermostate schließt, startet P\_o. Wenn das System AUS ist, d. h. alle "HL" geöffnet sind, stoppt P\_o den Betrieb.

## 8.2.2 Steuerung der Moduseinstellung



Code	Montageeinheit	Code	Montageeinheit
1	Haupteinheit	16	Ablassventil (Feldversorgung)
2	Benutzeroberfläche	19	Sammler/Verteiler
4	Ausgleichsbehälter (Feldversorgung)	20	Bypass-Ventil (Feldversorgung)
4.1	Automatisches Luftspülventil	21	Thermostattransferplatine (Feldversorgung)
4.2	Ablassventil	22	SV2: 3-Wege-Ventil (Feldversorgung)
5	P_o: Externe Umwälzpumpe (Feldversorgung)	RT 1...7	Niederspannungs-Raumthermostat
10	Ausdehnungsgefäß (Feldversorgung)	RT8	Hochspannungs-Raumthermostat
12	Filter (Zubehör)	FHL 1...n	Fußbodenheizkreis (Feldversorgung)
14	Absperrventil (Feldversorgung)	FCU 1...n	Gebläsekonvektor (Feldversorgung)

- **Raumheizung**

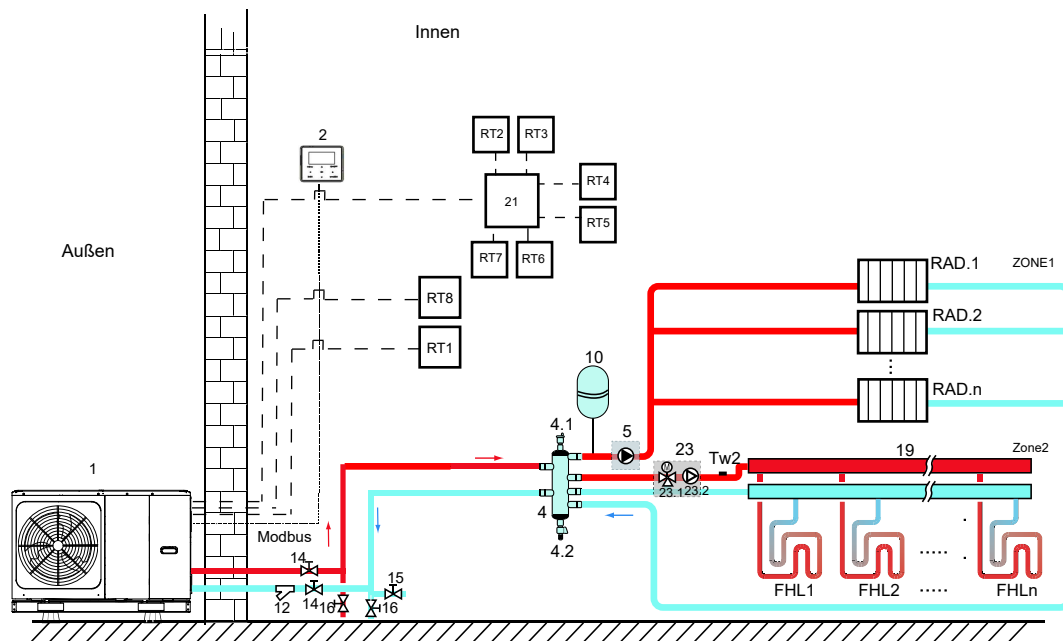
Der Kühl- oder Heizmodus wird über das Raumthermostat eingestellt, die Wassertemperatur wird auf dem Bedienfeld eingestellt.

- 1) Wenn ein "CL" aller Thermostate schließt, wird das System in den Kühlmodus versetzt.
- 2) Wenn ein "HL" aller Thermostate schließt und alle "CL" öffnen, wird das System in den Heizmodus versetzt.

- **Umwälzpumpenbetrieb**

- 1) Wenn sich das System im Kühlmodus befindet, d. h. ein "CL" aller Thermostate schließt, bleibt SV2 auf AUS, P\_o startet.
- 2) Wenn sich das System im Heizbetrieb befindet, d. h. ein oder mehrere "HL" schließen und alle "CL" öffnen, bleibt SV2 EIN, P\_o startet.

## 8.2.3 Doppelzonensteuerung



Code	Montageeinheit	Code	Montageeinheit
1	Haupteinheit	19	Sammler/Verteiler (Feldversorgung)
2	Benutzeroberfläche	21	Thermostattransferplatine (optional)
4	Ausgleichsbehälter (Feldversorgung)	23	Mischstation (Feldversorgung)
4.1	Automatisches Luftspülventil	23.1	SV3: Mischventil (Feldversorgung)
4.2	Ablassventil	23.2	P_c: Umwälzpumpe der Zone 2 (Feldversorgung)
5	P_o: Umwälzpumpe Zone 1 (Feldversorgung)	RT 1...7	Niederspannungs-Raumthermostat (Feldversorgung)
10	Ausdehnungsgefäß (Feldversorgung)	RT8	Hochspannungs-Raumthermostat (Feldversorgung)
12	Filter (Zubehör)	Tw2	Zone 2 Wasserfluss-Tempersensor (optional)
14	Absperrventil (Feldversorgung)	FHL 1...n	Fußbodenheizkreis (Feldversorgung)
15	Füllventil (Feldversorgung)	RAD. 1...n	Heizkörper (Feldversorgung)
16	Ablassventil (Feldversorgung)		

### • Raumheizung

Zone1 kann im Kühl- oder Heizbetrieb betrieben werden, während Zone2 nur im Heizbetrieb betrieben werden kann. Bei der Installation dürfen für alle Thermostate in Zone1 nur die Klemmen "H, L" angeschlossen werden. Für alle Thermostate in Zone2 dürfen nur die Klemmen "C, L" angeschlossen werden.

1) AN/AUS von Zone1 wird durch die Raumthermostate in Zone1 gesteuert. Wenn ein "HL" aller Thermostate in Zone1 schließt, wird Zone1 eingeschaltet. Wenn alle "HL" ausgeschaltet sind, wird Zone1 ausgeschaltet; Ziel-Temperatur und Betriebsmodus werden auf dem Bedienfeld eingestellt.

2) Im Heizmodus wird AN/AUS von Zone2 durch die Raumthermostate in Zone2 gesteuert. Wenn ein "CL" aller Thermostate in Zone2 schließt, wird Zone2 eingeschaltet. Wenn alle "CL" öffnen, schaltet Zone2 AUS. Die Soll-Temperatur wird auf dem Bedienfeld eingestellt; Zone 2 kann nur im Heizmodus betrieben werden. Wenn der Kühlmodus auf dem Bedienfeld eingestellt ist, bleibt Zone2 im AUS-Status.

### • Umwälzpumpenbetrieb

Wenn Zone 1 AN ist, startet P\_o; wenn Zone 1 AUS ist, stoppt P\_o den Betrieb.

Wenn Zone 2 AN ist, schaltet SV3 zwischen AN und AUS entsprechend dem eingestellten TW2 um, P\_C bleibt AN. Wenn Zone 2 AUS ist, ist SV3 AUS, P\_c stoppt den Betrieb.

Fußbodenheizkreise benötigen im Heizbetrieb eine geringere Wassertemperatur im Vergleich zu Radiatoren oder Gebläsekonvektoren. Um diese beiden Sollwerte zu erreichen, wird mit einer Mischstation die Wassertemperatur entsprechend den Anforderungen der Fußbodenheizschleifen angepasst. Die Heizkörper sind direkt an den Wasserkreislauf des Geräts angeschlossen und die Fußbodenheizschleifen sind nach der Mischstation angeschlossen. Die Mischstation wird vom Gerät gesteuert.

### ⚠ VORSICHT

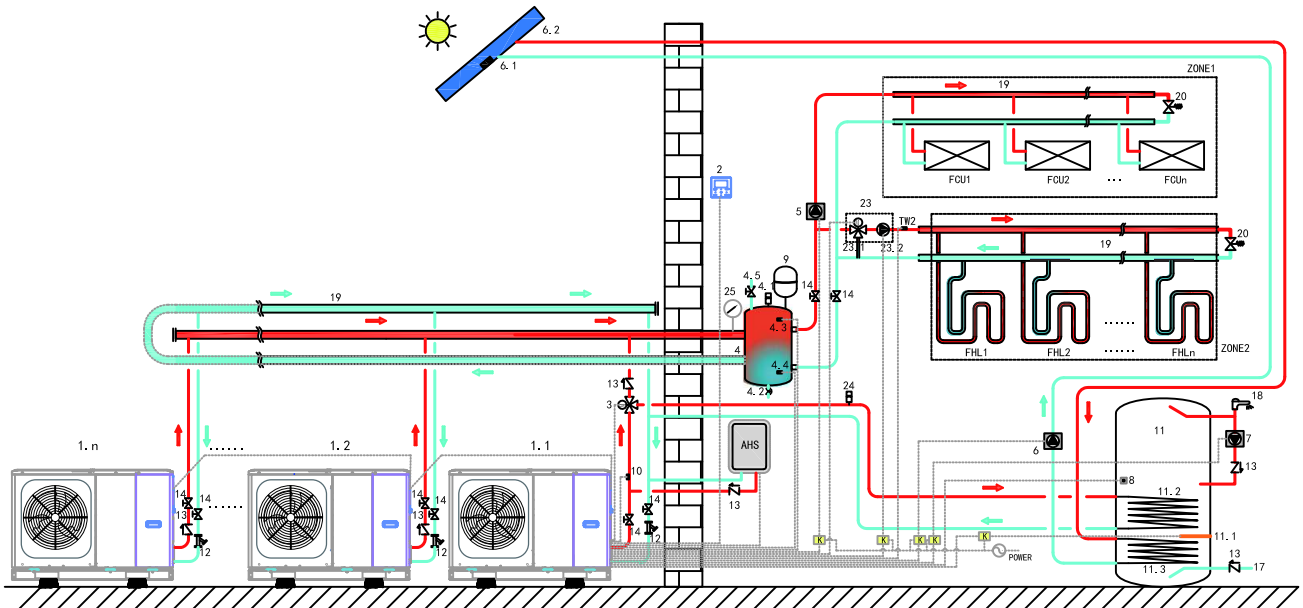
1) Sicherstellen, dass die Klemmen SV2/SV3 für 3-Wege-Ventil SV1, SV2, SV3 in der kabelgebundenen Fernbedienung korrekt angeschlossen sind (siehe 9.7.6/2).

2) Thermostatverkabelung an den korrekten Klemmen und zur korrekten Konfiguration des RAUMTHERMOSTATS in der kabelgebundenen Fernbedienung. Die Verkabelung des Raumthermostats muss nach Methode A/B/C erfolgen, wie in 9.7.6 "Anschluss anderer Komponenten/6) Für Raumthermostat" beschrieben.

## 💡 HINWEIS

- 1) Zone 2 kann nur im Heizmodus betrieben werden. Wenn der Kühlmodus auf dem Bedienfeld eingestellt ist und Zone 1 AUS ist, wird "CL" in Zone 2 geschlossen. Das System bleibt weiterhin auf "AUS". Bei der Installation muss die Verkabelung der Thermostate für Zone 1 und Zone 2 korrekt sein.
- 2) Das Ablassventil muss an der tiefsten Stelle des Rohrleitungen installiert werden.

### 8.3 Kaskade System



Code	Montageeinheit	Code	Montageeinheit	Code	Montageeinheit
1.1	Haupteinheit	4.5	Befüllungsventil	11	Warmwassertank (Feldversorgung)
1.2...n	Sekundäreinheit	5	P_O: Externe Umwälzpumpe (Feldversorgung)	11.1	TBH: Warmwasser-Tankzuheizer
2	Benutzeroberfläche	6	P_S: Solarpumpe (Feldversorgung)	11.2	Schlange 1, Wärmetauscher für Wärmepumpe
3	SV1: 3-Wege-Ventil (Feldversorgung)	6.1	T solar: Solar-Temperatursensor (optional)	11.3	Schlange 2, Wärmetauscher für Solaranlage
4	Ausgleichsbehälter (Feldversorgung)	6.2	Sonnenskollektor (Feldversorgung)	12	Filter (Zubehör)
4.1	Automatisches Luftspülventil	7	P_D: WW-Leitungspumpe (Feldversorgung)	13	Rückschlagventil (Feldversorgung)
4.2	Ablassventil	8	T5: Warmwassertank-Temperatursensor (Zubehör)	14	Absperrventil (Feldversorgung)
4.3	Tbt1: Oberer Temperatursensor des Ausgleichsbehälters (optional)	9	Ausdehnungsgefäß (Feldversorgung)	17	Leitungswasser-Zulaufleitung (Feldversorgung)
4.4	Tbt2: Unterer Temperatursensor des Ausgleichsbehälters (optional)	10	T1: Gesamtwasserfluss-Temperatursensor (optional)	18	Warmwasserhahn (Feldversorgung)

19	Sammler/Verteiler (Feldversorgung)	24	Automatisches Luftspülventil (Feldversorgung)	K	Leistungsschalter (Feldversorgung)
20	Bypass-Ventil (Feldversorgung)	25	Wassermanometer (Feldversorgung)	ZONE1	Das Raumheizung arbeitet in Kühl- oder Heizmodus
23	Mischstation (Feldversorgung)	TW2	Zone2 Wasserflusstemperatur-Sensor (optional)	ZONE2	Die Raumheizung arbeitet nur im Heizmodus
23.1	SV3: Mischventil (Feldversorgung)	RAD1...n	Heizkörper (Feldversorgung)	AHS	Zusätzliche Heizquelle (Feldversorgung)
23.2	P_c: Zone2 Umwälzpumpe (Feldversorgung)	FHL1...n	Fußbodenheizkreis (Feldversorgung)		

- Warmwasserbereitung**  
 Nur das Hauptgerät (1.1) kann im Brauchwassermodus betrieben werden. T5S ist auf der Benutzerschnittstelle eingestellt (2). Im Brauchwasserbetrieb bleibt SV1(3) AN. Wenn die Haupteinheit im Brauchwassermodus betrieben wird, können die Sekundäreinheiten im Raumkühl-/Heizmodus arbeiten.
- Raumheizung**  
 Alle Slave-Einheiten können im Raumheizmodus betrieben werden. Der Betriebsmodus und die Einstelltemperatur werden an der Benutzeroberfläche eingestellt (2). Aufgrund von Änderungen der Außentemperatur und der erforderlichen Last in Innenräumen können mehrere Außengeräte zu unterschiedlichen Zeiten in Betrieb sein.  
 Im Kühlbetrieb bleiben SV3(23.1) und P\_C (23.2) AUS, P\_O (5) AN;  
 Im Heizbetrieb, wenn sowohl ZONE 1 als auch ZONE 2 arbeiten, bleiben P\_C (23.2) und P\_O (5) AN, SV3 (23.1) schaltet entsprechend dem eingestellten TW2 zwischen AN und AUS;  
 Im Heizmodus, wenn nur ZONE 1 funktioniert, bleibt P\_O (5) ON, SV3 (23.1) und P\_C (23.2) bleiben AUS.  
 Im Heizmodus, wenn nur ZONE 2 funktioniert, bleibt P\_O (5) AUS, P\_C (23.2) bleibt AN, SV3 (23.1) schaltet entsprechend der Einstellung von TW2 zwischen AN und AUS;
- AHS-Steuerung (Zusatz-Heizquelle)**  
 Die AHS sollte über die DIP-Schalter auf der Hauptplatine eingestellt werden (siehe 10.1). Die AHS wird nur von der Haupteinheit gesteuert. Wenn das Hauptgerät im WW-Modus arbeitet, kann die AHS nur für die Erzeugung von Brauchwasser verwendet werden; wenn das Hauptgerät im Heizmodus arbeitet, kann die AHS nur für den Heizmodus verwendet werden.  
 1) Wenn AHS nur im Heizmodus gültig ist, kann die AHS auf folgende Arten eingeschaltet werden:  
 a. Schalten Sie die BACKUPHEATER-(Reserveheizer)-Funktion auf der Benutzeroberfläche ein;  
 b. Das Hauptgerät arbeitet im Heizbetrieb. Wenn die Eintrittswassertemperatur zu niedrig ist, oder wenn die Umgebungstemperatur zu niedrig ist und die Austrittswassertemperatur zu hoch ist, wird die AHS automatisch eingeschaltet.  
 2) Wenn AHS im Heizmodus und im WW-Modus als gültig eingestellt ist, wird sie unter folgenden Bedingungen eingeschaltet:  
 Wenn das Hauptgerät im Heizmodus betrieben wird, sind die Bedingungen für das Einschalten von AHS die gleichen wie in 1). Wenn das Hauptgerät im WW Modus betrieben wird, wenn T5 zu niedrig ist oder wenn die Umgebungstemperatur zu niedrig ist und die T5-Solltemperatur zu hoch ist, wird AHS automatisch eingeschaltet.  
 3) Wenn AHS gültig ist und der Betrieb von AHS von M1M2 gesteuert wird. Wenn M1M2 geschlossen wird, wird die AHS eingeschaltet. Wenn das Hauptgerät im Brauchwassermodus arbeitet, kann die AHS nicht durch Schließen von M1M2 eingeschaltet werden.
- TBH-Steuerung (Tankzuheizer)**  
 Der TBH sollte über die DIP-Schalter auf der Hauptplatine eingestellt werden (siehe 10.1). Der TBH wird nur von der Haupteinheit gesteuert. Bitte lesen Sie 8.1 für die spezifische TBH-Steuerung.
- Solarenergie-Steuerung**  
 Die Solarenergie wird nur vom Hauptgerät gesteuert. Bitte lesen Sie 8.1 für die spezifische Solarenergiesteuerung.



## HINWEIS

1. Es können maximal 6 Einheiten im System kaskadiert werden. Eine davon ist die Haupteinheit, die anderen sind Sekundäreinheiten; Haupteinheit und Sekundäreinheiten werden dadurch unterschieden, ob sie beim Einschalten an eine kabelgebundene Fernbedienung angeschlossen sind. Die Einheit mit kabelgebundener Fernbedienung ist die Master-Einheit, Einheiten ohne kabelgebundene Fernbedienung sind Sekundäreinheiten. Nur Haupteinheiten können im Brauchwasserbetrieb arbeiten. Während der Installation überprüfen Sie bitte das Kaskadensystem-Schema und bestimmen Sie die Haupteinheit. Vor dem Einschalten entfernen Sie alle kabelgebundenen Fernbedienungen der Sekundäreinheiten.
2. SV1, SV2, SV3, P\_O, P\_C, P\_S, T1, T5, TW2, Tbt1, Tbt2, Tsolar, SL1SL2, AHS, TBH, Schnittstelle müssen nur an die entsprechenden Klemmen auf der Hauptplatine der Haupteinheit angeschlossen werden. Bitte beachten Sie 9.3.1 und 9.7.6.
3. Das System verfügt über eine automatische Adressierungsfunktion. Nach dem ersten Einschalten vergibt die Haupteinheit Adressen für Sekundäreinheiten. Sekundärgeräte behalten die Adressen. Nach dem erneuten Einschalten verwenden die Sekundärgeräte weiterhin die vorherigen Adressen. Die Adressen der Sekundäreinheiten müssen nicht erneut eingestellt werden.
4. Wenn ein Hd-Fehler auftritt, lesen Sie bitte 13.4.
5. Es wird vorgeschlagen, das umgekehrte Rücklaufwassersystem zu verwenden, um ein hydraulisches Ungleichgewicht zwischen den einzelnen Einheiten in einem Kaskadensystem zu vermeiden.



## VORSICHT

1. Bei einem Kaskadensystem muss der Tbt1-Sensor an die Haupteinheit angeschlossen und Tbt1 auf der Benutzerschnittstelle als gültig eingestellt werden (siehe 10.5.15). Sonst funktionieren keine Sekundäreinheiten;
2. Wenn die externe Umwälzpumpe im System in Reihe geschaltet werden muss, wenn die Förderhöhe der internen Wasserpumpe nicht ausreicht, wird vorgeschlagen, die externe Umwälzpumpe nach dem Ausgleichsbehälter zu installieren.
3. Bitte stellen Sie sicher, dass die maximale Einschaltdauer aller Geräte 2 Min. nicht überschreitet, da sonst die Zeit für die Abfrage und Zuweisung von Adressen verpasst wird, was dazu führen kann, dass die Sekundäreinheiten nicht normal kommunizieren und Hd-Fehler melden.
4. Es können maximal 6 Einheiten in einem System kaskadiert werden.
5. Die Auslassleitung jeder Einheit muss mit einem Rückschlagventil ausgestattet sein.

### 8.4 Volumenbedarf von Ausgleichsbehälter

NEIN	Modell	Ausgleichsbehälter (L)
1	4-10 kW	≥ 25
2	12-16 kW	≥ 40
3	Kaskadensystem	≥ 40*n

n: Die Anzahl der Außengeräte

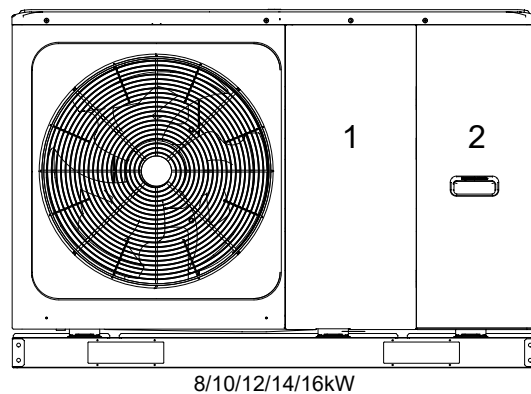
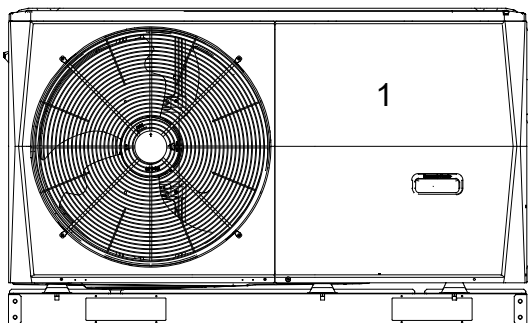
## 9 ÜBERBLICK ÜBER DAS GERÄT

### 9.1 Demontage der Einheit

Tür 1 Für den Zugang zum Kompressor und zu den elektrischen Teilen und zum Hydraulikraum

Tür 1 Für den Zugang zum Kompressor und zu den elektrischen Teilen.

Tür 2 Für den Zugang zum Hydraulikmodul und zur Elektrik.

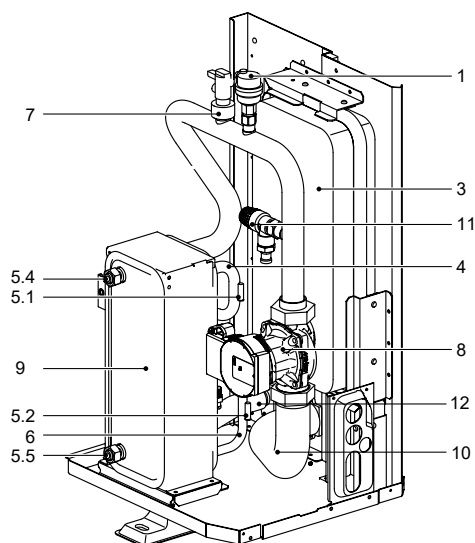


## WARNUNG

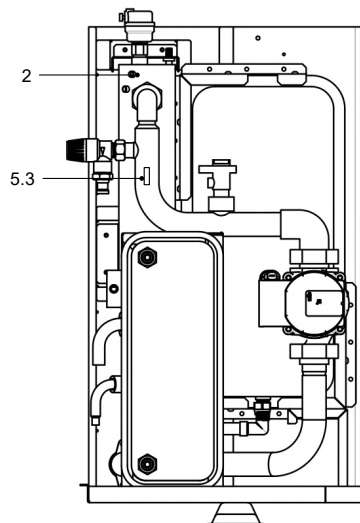
- Schalten Sie vor dem Entfernen der Türen 1 und 2 die gesamte Stromversorgung - d.h. die Stromversorgung des Geräts und der Zusatzheizung sowie die Stromversorgung des Brauchwasserspeichers (falls zutreffend) - aus.
- Teile im Inneren des Gerätes können heiß sein.

## 9.2 Wesentliche Komponenten

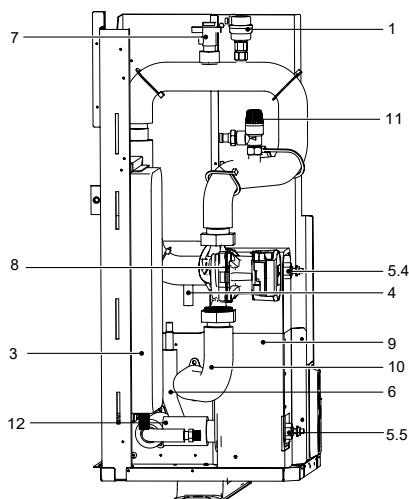
### 9.2.1 Hydraulisches Modul



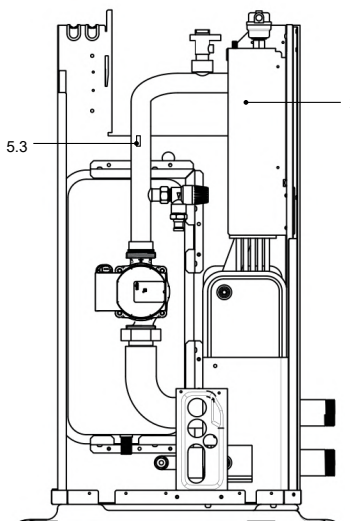
4/6 kW ohne Reserveheizer



4/6 kW mit Reserveheizer (optional)



8-16 kW ohne Reserveheizer



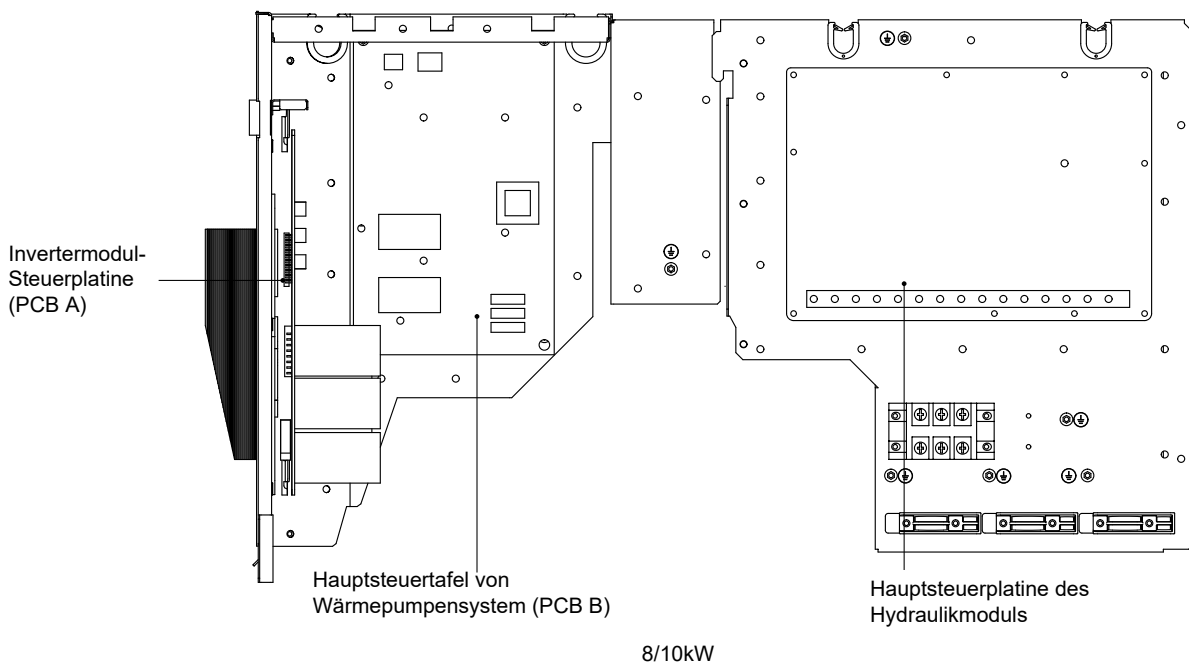
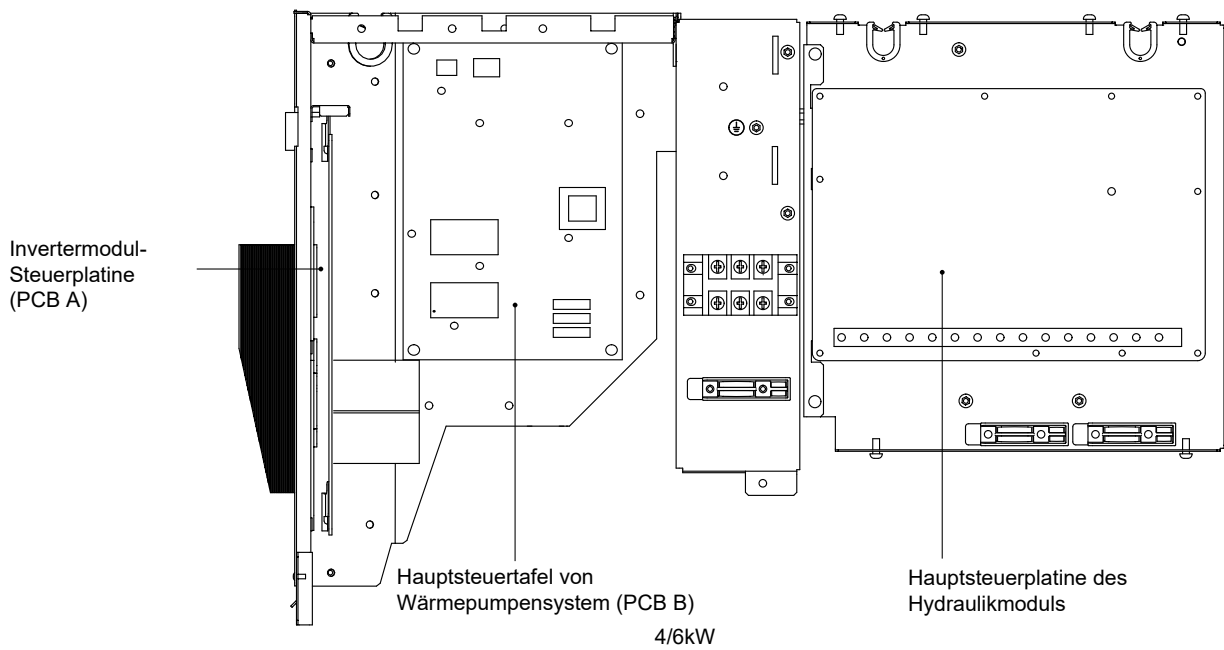
8-16 kW mit Zusatzheizung (optional)

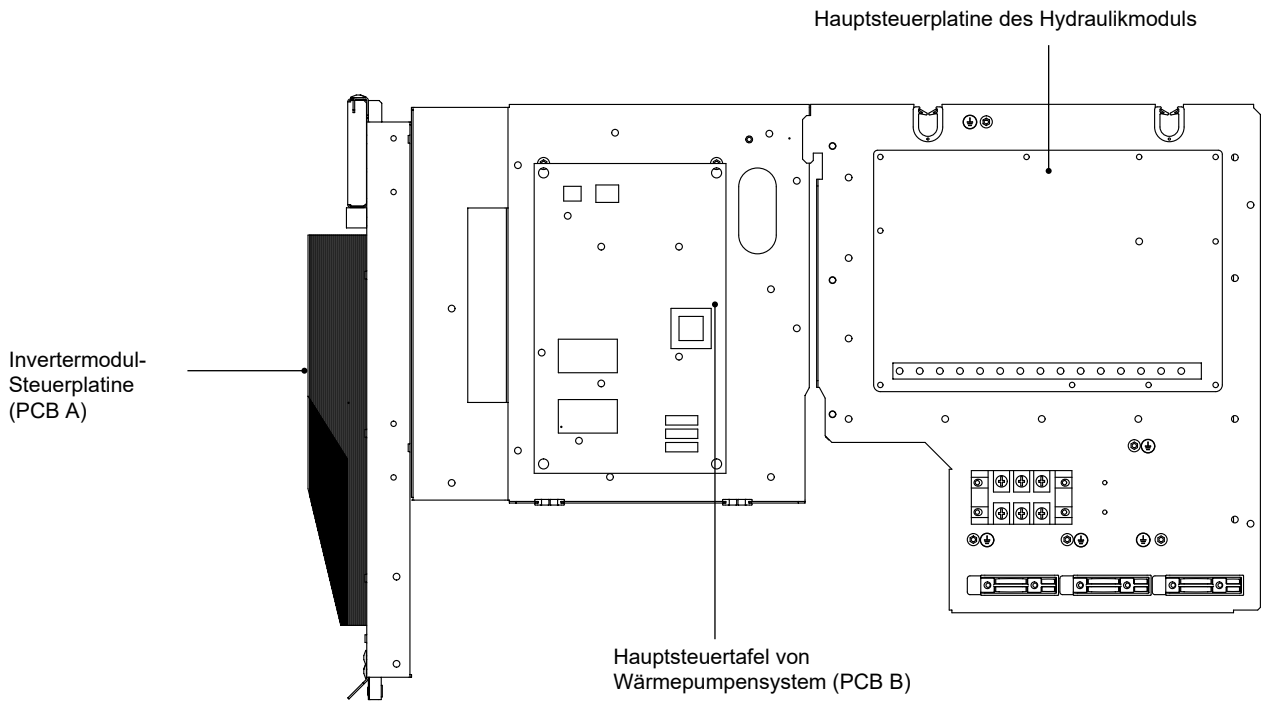
Code	Montageeinheit	Erklärung
1	Automatisches Luftspülventil	Verbleibende Luft im Wasserkreislauf wird automatisch aus dem Wasserkreislauf entfernt.
2	Reserveheizer (optional)	Bietet zusätzliche Heizleistung, wenn die Heizleistung der Wärmepumpe aufgrund der sehr niedrigen Außentemperatur nicht ausreicht. Schützt auch die externe Wasserleitung vor dem Einfrieren.
3	Ausdehnungsgefäß	Gleicht den Druck im Wassersystem aus.
4	Kältemittelgas-Rohrleitung	/
5	Temperatursensor	Vier Temperatursensoren ermitteln an verschiedenen Stellen die Wasser- und Kältemitteltemperatur im Wasserkreislauf. 5.1-T2B; 5.2-T2; 5.3- T1 (optional) 5.4-Tw_out; 5.5- TW_in
6	Kältemittel-Flüssigkeitsanschluss	/
7	Durchflussschalter	Erkennt die Wasserdurchflussmenge, um den Kompressor und die Wasserpumpe bei unzureichendem Wasserfluss zu schützen.
8	Pumpe Plattenwärmetauscher	Zirkulation des Wassers im Wasserkreislauf.
9	Wasserauslassrohr	Wärme vom Kältemittel auf das Wasser übertragen.
10	Druckbegrenzungsventil	/
11	Wasserzulaufrohr	Verhindert übermäßigen Wasserdruck durch Öffnen bei 3 bar und Ablassen von Wasser aus dem Wasserkreislauf.
12		/



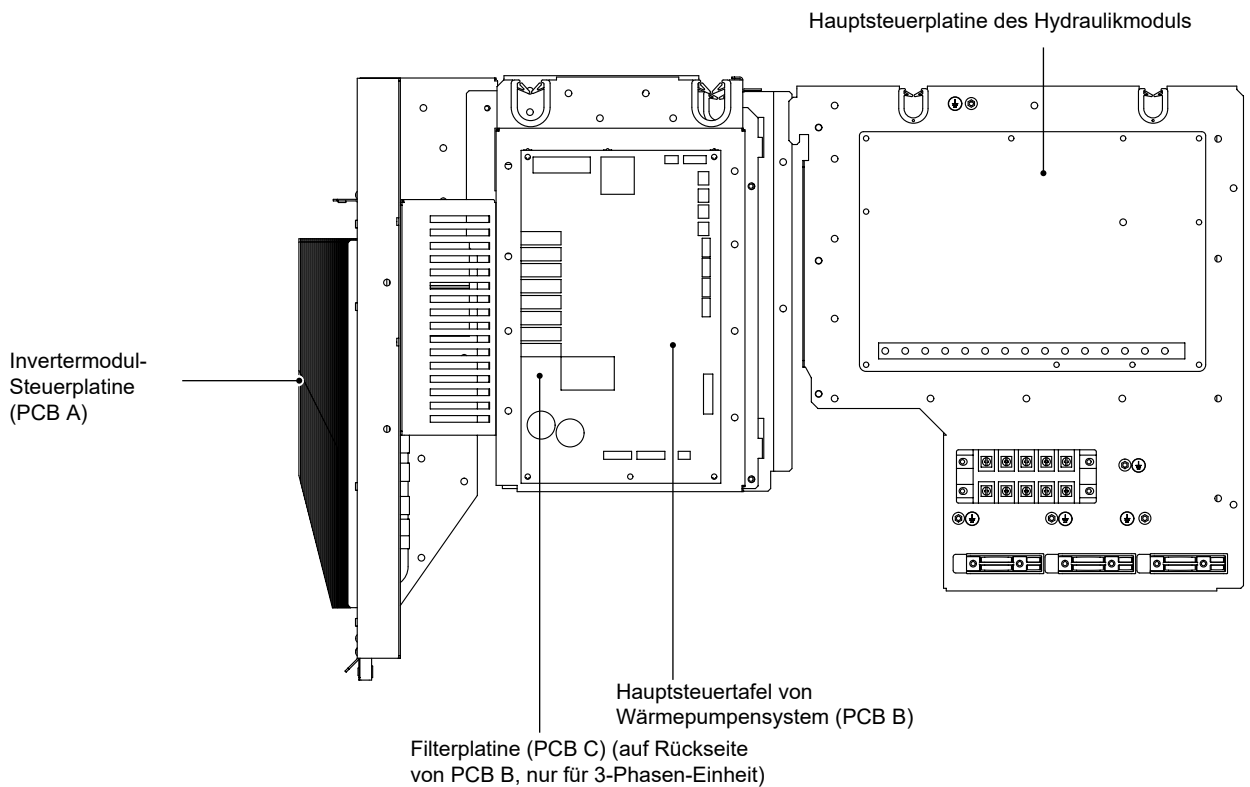
## 9.3 Elektroniksteuerkasten

Hinweis: Das Bild dient nur als Referenz, bitte beziehen Sie sich auf das tatsächliche Produkt.



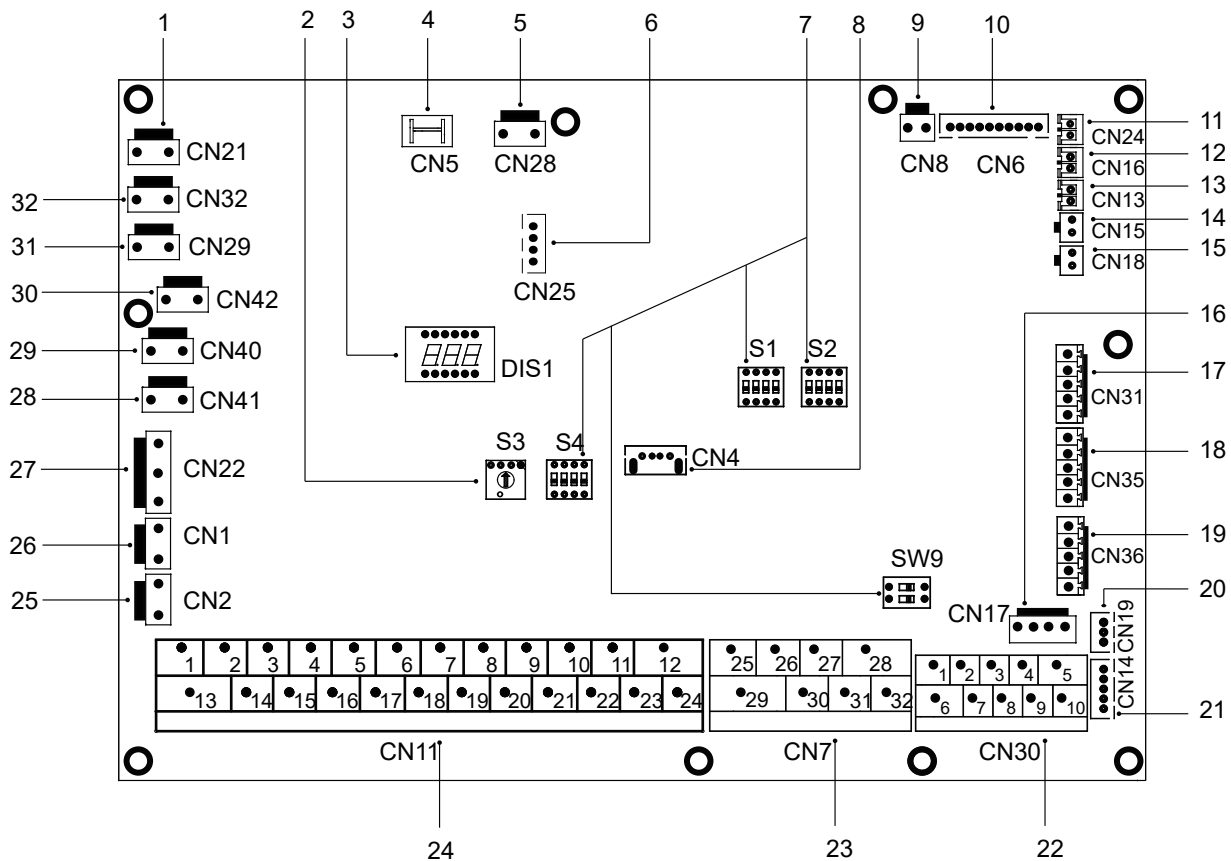


12/14/16kW (1-phasig)



12/14/16kW (3-phasig)

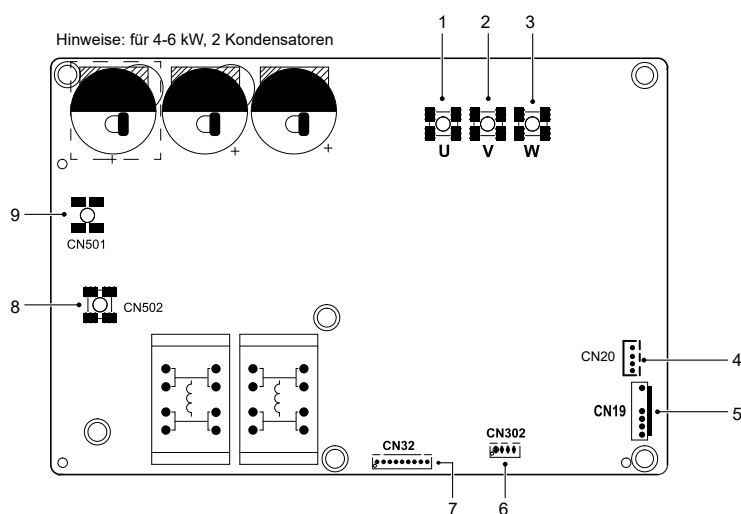
### 9.3.1 Hauptsteuerplatine des Hydraulikmoduls



Reihenfolge	Anschluss	Code	Montageeinheit	Reihenfolge	Anschluss	Code	Montageeinheit
1	CN21	STROM	Anschluss für die Stromversorgung	19	CN36	M1 M2	Anschluss für Fernschalter
2	S3	/	Dreh-Dip-Schalter	19	CN36	T1 T2	Anschluss für Thermostat-Transferplatine
3	DIS1	/	Digitales Display	20	CN19	P Q	Kommunikationsanschluss zwischen Innengerät und Außengerät
4	CN5	GND	Anschluss für Erde	21	CN14	A B X Y E	Kommunikationsanschluss für kabelgebundenen Controller
5	CN28	PUMP	Eingangsanschluss für Stromversorgung von drehzahl geregelter Pumpe	21	CN14	1 2 3 4 5	Kommunikationsanschluss für kabelgebundenen Controller
6	CN25	DEBUG	Anschluss für IC-Programmierung	21	CN14	6 7	Kommunikationsanschluss zwischen Innengerät und Außengerät
7	S1,S2,S4,SW9	/	Dip-Schalter	22	CN30	9 10	Port für interne kaskadierte Maschine
8	CN4	USB	Anschluss für USB-Programmierung	22	CN30	26 30/31 32	Kompressorbetrieb/Auftaubetrieb
9	CN8	FS	Anschluss für Durchflussschalter	23	CN7	25 29	Anschluss für Frostschutz-E-Heizband (extern)
10	CN6	T2	Anschluss für Temperatursensor der kältemittelflüssigkeitsseitigen Temperatur des Innengeräts (Heizmodus)	23	CN7	27 28	Anschluss für zusätzliche Heizquelle
10	CN6	T2B	Anschluss für Temperatursensoren der kältemittelgasseitigen Temperatur des Innengeräts (Kühlmodus)	23	CN7	1 2	Eingangsanschluss für Solarenergie
10	CN6	TW_in	Anschluss für Wasserzulauf-Temperatursensor von Plattenwärmetauscher	23	CN7	3 4 15	Anschluss für Raumthermostat
10	CN6	TW_out	Anschluss für Wasseraustritts-Temperatursensor von Plattenwärmetauscher	23	CN7	5 6 16	Anschluss für SV1 (3-Wege-Ventil)
10	CN6	T1	Anschluss für Temperatursensor der Endaustrittswassertemperatur von Innengerät	23	CN7	7 8 17	Anschluss für SV2 (3-Wege-Ventil)
11	CN24	Tbt1	Anschluss für den oberen Temperatursensor des Ausgleichsbehälters	23	CN7	9 21	Anschluss für Zone2-Pumpe
12	CN16	Tbt2	Anschluss für Niedertemperatursensor von Ausgleichsbehälter	24	CN11	10 22	Anschluss für externe Umwälzpumpe
13	CN13	T5	Anschluss für Warmwasserspeicher-Temperatursensor	24	CN11	11 23	Anschluss für Solarenergiepumpe
14	CN15	Tw2	Anschluss für Wasseraustritt für Zone2-Temperatursensor	24	CN11	12 24	Anschluss für WW-Leitungspumpe
15	CN18	Tsolar	Anschluss für Sonnenkollektor-Temp.sensor	24	CN11	13 16	Steueranschluss für den Tankheizer
16	CN17	PUMP_BP	Kommunikationsanschluss für drehzahl geregelte Pumpe	24	CN11	14 17	Steueranschluss für internen Reserveheizer 1
17	CN31	HT	Steueranschluss für Raumthermostat (Heizmodus)	24	CN11	18 19 20	Anschluss für SV3 (3-Wege-Ventil)
17	CN31	COM	Stromanschluss für Raumthermostat	25	CN2	TBH_FB	Rückmeldeanschluss für externen Temperaturschalter (standardmäßig kurzgeschlossen)
17	CN31	CL	Steueranschluss für Raumthermostat (Kühlmodus)	26	CN1	IBH1/2_FB	Rückmeldeanschluss für Temperaturschalter (standardmäßig kurzgeschlossen)
18	CN35	SG	Anschluss für intelligentes Stromnetz (SMART GRID) (Netzsignal)	27	CN22	IBH1	Steueranschluss für internen Reserveheizer 1
18	CN35	EVU	Anschluss für intelligentes Stromnetz (SMART GRID) (Photovoltaik-Signal)	27	CN22	IBH2	Reserviert
				27	CN22	TBH	Steueranschluss für den Tankheizer
				28	CN41	HEAT8	Anschluss für Frostschutzheizband (intern)
				29	CN40	HEAT7	Anschluss für Frostschutzheizband (intern)
				30	CN42	HEAT6	Anschluss für Frostschutzheizband (intern)
				31	CN29	HEAT5	Anschluss für Frostschutzheizband (intern)
				32	CN32	IBH0	Anschluss für Reserveheizer

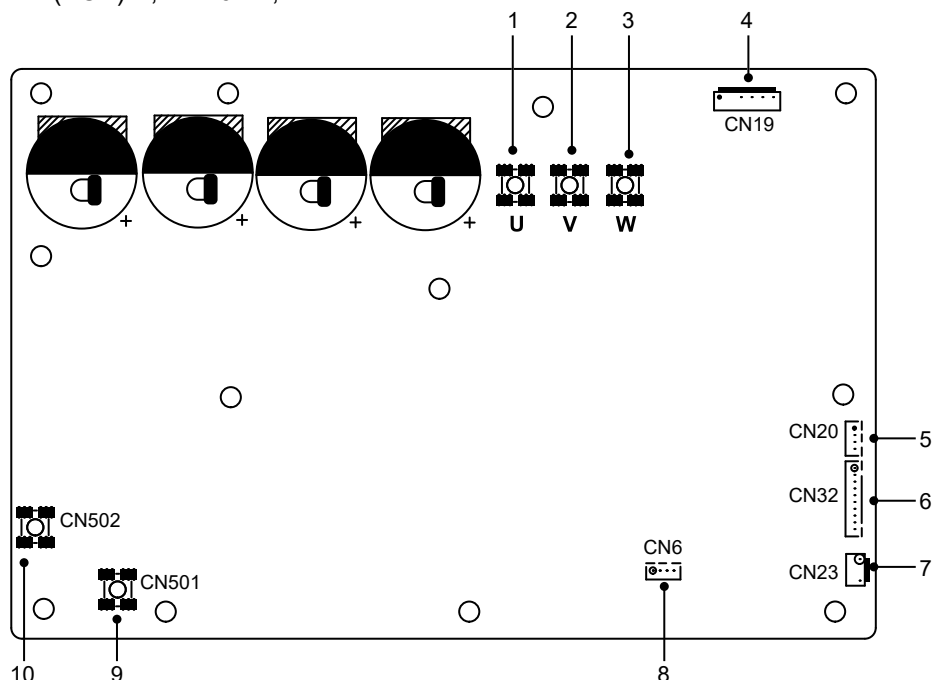
### 9.3.2 1-phasig für 4-16kW-Geräte

#### 1) Leiterplatte (PCB) A, 4-10kW, Invertermodul



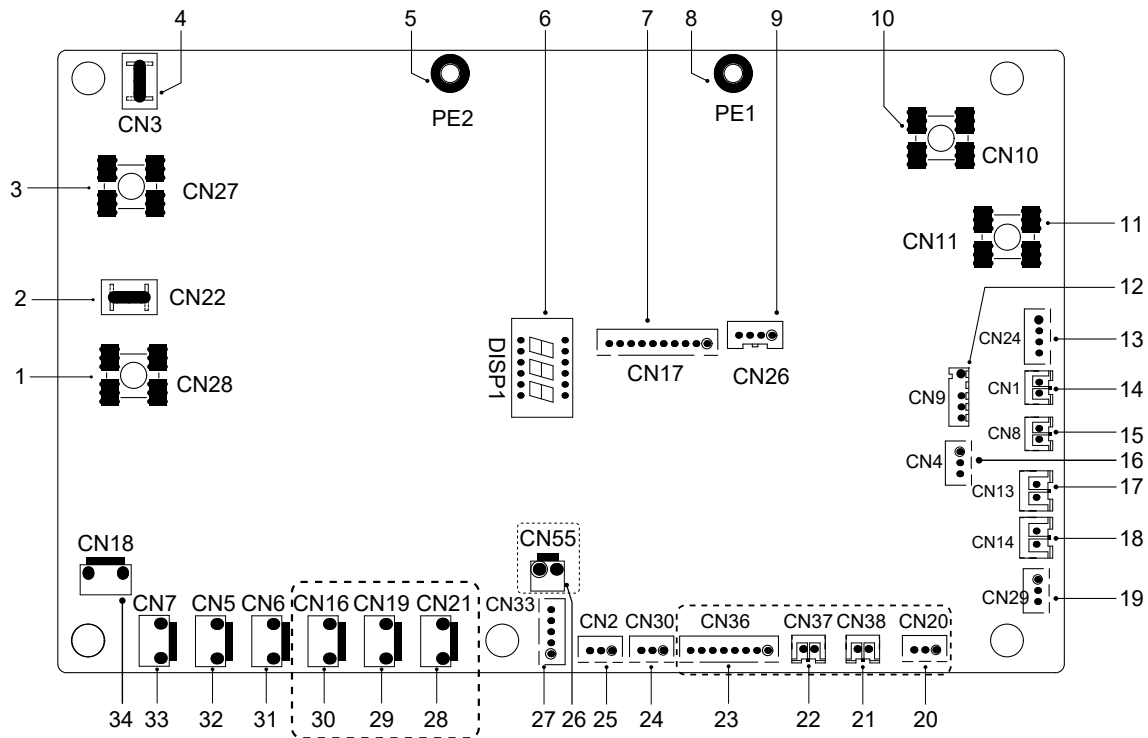
Code	Montageeinheit	Code	Montageeinheit
1	Kompressoranschluss U	6	Reserviert(CN302)
2	Kompressoranschluss V	7	Kommunikationsanschluss für PCB B(CN32)
3	Kompressoranschluss W	8	Eingangsanschluss N für Gleichrichterbrücke (CN502)
4	Ausgangsanschluss für +12V/9V(CN20)	9	Eingangsanschluss L für Gleichrichterbrücke (CN501)
5	Anschluss für Lüfter(CN19)	/	/

#### 2) Leiterplatte (PCB) A, 12-16kW, Invertermodul



Code	Montageeinheit	Code	Montageeinheit
1	Kompressoranschluss U	6	Kommunikationsanschluss für PCB B(CN32)
2	Kompressoranschluss V	7	Anschluss für Hochdruckschalter (CN23)
3	Kompressoranschluss W	8	Reserviert(CN6)
4	Anschluss für Lüfter(CN19)	9	Eingangsanschluss L für Gleichrichterbrücke (CN501)
5	Ausgangsanschluss für +12V/9V(CN20)	10	Eingangsanschluss N für Gleichrichterbrücke (CN502)

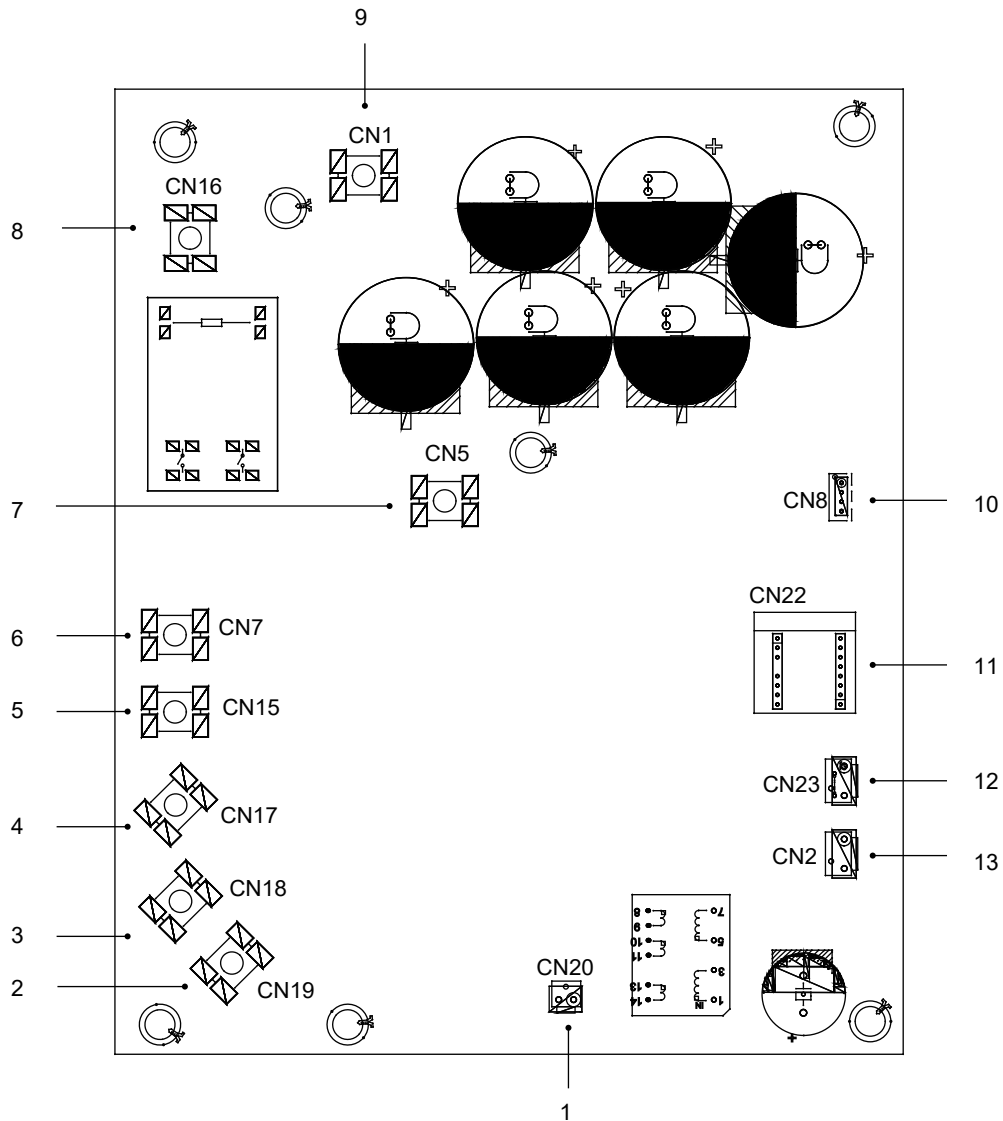
## 2) Leiterplatte (PCB) B, Hauptsteuertafel von Wärmepumpensystem



Code	Montageeinheit	Code	Montageeinheit
1	Ausgangsanschluss L zu PCB A(CN28)	18	Anschluss für Niederdruckschalter (CN14)
2	Reserviert (CN22)	19	Kommunikationsanschluss für Hydrobox-Steuerkarte (CN29)
3	Ausgangsanschluss N zu PCB A(CN27)	20	Reserviert (CN20)
4	Reserviert(CN3)	21	Reserviert (CN38)
5	Anschluss für Erdungsleitung (PE2)	22	Reserviert (CN37)
6	Digitale Anzeige (DSP1)	23	Reserviert (CN36)
7	Kommunikationsanschluss für PCB A (CN17)	24	Kommunikationsanschluss (reserviert,CN30)
8	Anschluss für Erdungsleitung (PE1)	25	Kommunikationsanschluss (reserviert,CN2)
9	Reserviert (CN26)	26	Reserviert (CN55)
10	Eingangsanschluss für den Neutralleiter (CN10)	27	Anschluss für elektrischen Expansionsventil (CN33)
11	Eingangsanschluss für das stromführende Draht (CN11)	28	Reserviert (CN21)
12	Anschluss für Außentemperatursensor und Kondensator-Temperatursensor (CN9)	29	Reserviert (CN19)
13	Eingangsanschluss für +12V/9V(CN24)	30	Anschluss für elektrisches Heizband des Gehäuses (CN16) (optional)
14	Anschluss für Ansaugtemperatursensor(CN1)	31	Anschluss für 4-Wege-Ventil(CN6)
15	Anschluss für Auslauftemperatursensor (CN8)	32	Anschluss für SV6-Ventil(CN5)
16	Anschluss für Drucksensor(CN4)	33	Anschluss für Kompressor-Elektroheizband 1 (CN7)
17	Anschluss für Hochdruckschalter (CN13)	34	Anschluss für Kompressor-Elektroheizband 2 (CN18)

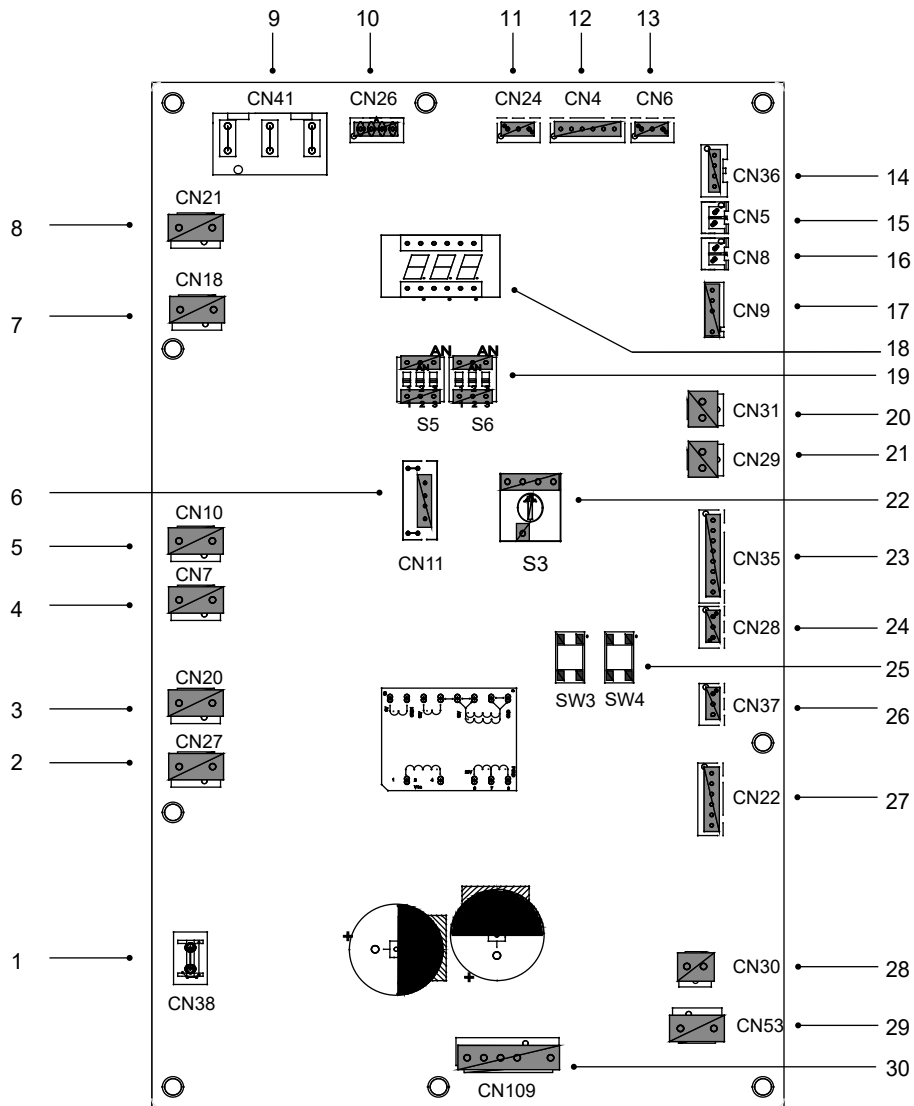
### 9.3.3 3-phasig für 12/14/16 kW Geräte

#### 1) Leiterplatte (PCB) A, Invertermodul



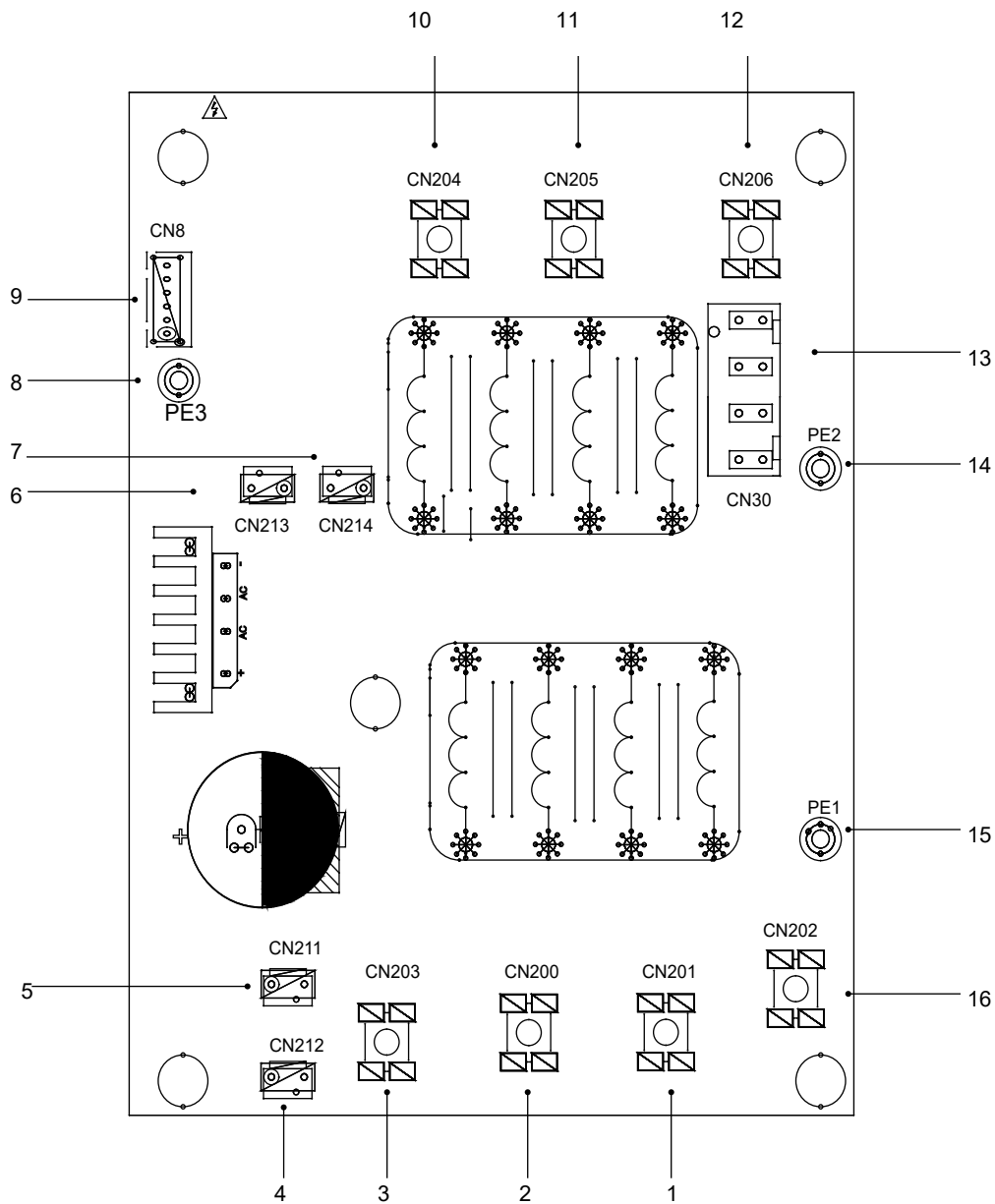
Code	Montageeinheit	Code	Montageeinheit
1	Ausgangsanschluss für +15V(CN20)	8	Stromversorgungs-Eingangsanschluss L1(CN16)
2	Kompressoranschluss W(CN19)	9	Eingangsanschluss P_in für IPM-Modul(CN1)
3	Kompressoranschluss V(CN18)	10	Kommunikationsanschluss für PCB B (CN8)
4	Kompressoranschluss U(CN17)	11	PED-Platine (CN22) (CN23)
5	Stromversorgungs-Eingangsanschluss L3(CN15)	12	Anschluss für Hochdruckschalter
6	Stromversorgungs-Eingangsanschluss L2(CN7)	13	Kommunikationsanschluss für PCB C (CN2)
7	Eingangsanschluss P_out für IPM-Modul(CN5)		

## 2) Leiterplatte (PCB) B, Hauptsteuertafel von Wärmepumpensystem



Code	Montageeinheit	Code	Montageeinheit
1	Anschluss für Erdungsleitung(CN38)	16	Anschluss für Temperatursensor Tp (CN8)
2	Anschluss für 2-Wege-Ventil 6(CN27)	17	Anschluss für Außentemperatursensor und Kondensator-Temperatursensor (CN9)
3	Anschluss für 2-Wege-Ventil 5(CN20)	18	Digitale Anzeige (DSP1)
4	Anschluss für elektrisches Heizband 2 (CN7)	19	DIP-Schalter (S5, S6)
5	Anschluss für elektrisches Heizband 1 (CN10)	20	Anschluss für Niederdruckschalter (CN31)
6	Reserviert(CN11)	21	Anschluss für Niederdruckschalter und Schnellprüfung (CN29)
7	Anschluss für 4-Wege-Ventil (CN18)	22	Dreh-Dip-Schalter(S3)
8	Reserviert(CN21)	23	Anschluss für Temperatursensoren (TW_out, TW_in, T1, T2, T2B) (CN35) (reserviert)
9	Stromversorgungsanschluss für PCB C (CN41)	24	Kommunikationsanschluss XYE(CN28)
10	Kommunikationsanschluss für Leistungsmesser (CN26)	25	Taste für Zwangskühlung und Test (S3, S4)
11	Kommunikationsanschluss für Hydrobox-Steuerkarte (CN24)	26	Kommunikationsanschluss H1H2E(CN37)
12	Kommunikationsanschluss für PCB C (CN4)	27	Anschluss für elektrischen Expansionsventil (CN22)
13	Anschluss für Drucksensor (CN6)	28	Anschluss für Lüfter 15VDC-Stromversorgung (CN30)
14	Kommunikationsanschluss für PCB A (CN36)	29	Anschluss für Lüfter 310VDC-Stromversorgung (CN53)
15	Anschluss für Temperatursensor Th (CN5)	30	Anschluss für Lüfter (CN109)

### 3) Leiterplatte (PCB) C, Filterplatte

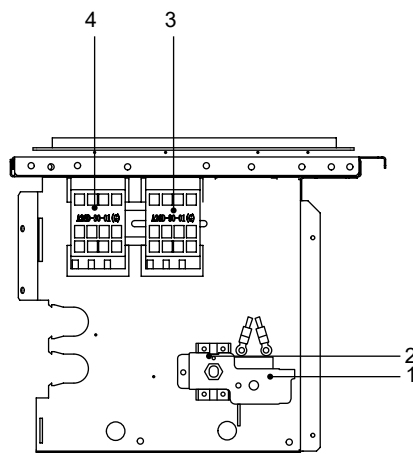


Leiterplatte C 3-phasig 12/14/16kW

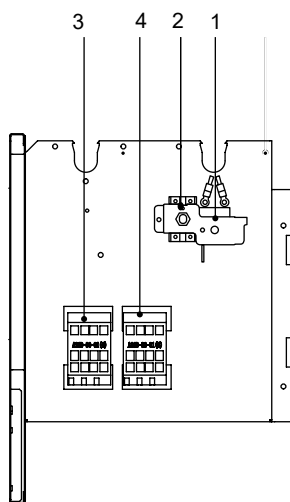
Code	Montageeinheit	Code	Montageeinheit
1	Stromversorgung L2 (CN201)	9	Kommunikationsanschluss für PCB B (CN8)
2	Stromversorgung L3 (CN200)	10	Leistungsfilterung L3(L3')
3	Stromversorgung N (CN203)	11	Leistungsfilterung L2(L2')
4	Stromversorgungsanschluss von 310VDC (CN212)	12	Leistungsfilterung L1(L1')
5	Reserviert(CN211)	13	Stromversorgungsanschluss für Hauptsteuerplatine (CN30)
6	Anschluss für FAN-Drossel (CN213)	14	Anschluss für Erdungsleitung (PE2)
7	Stromversorgungsanschluss für Invertermodul (CN214)	15	Anschluss für Erdungsleitung (PE1)
8	Erdungsleitung (PE3)	16	Stromversorgung L1(L1)



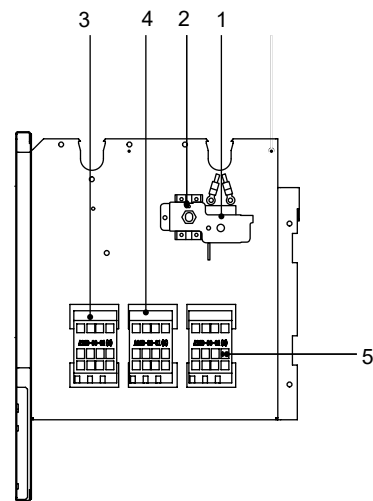
### 9.3.4 Steuerteile für Reserveheizer (optional)



1-phasig 4/6kW mit Reserveheizer (1-phasig 3kW)



1-phasig 8-16kW mit Reserveheizer (1-phasig 3kW)  
3-phasig 12-16kW mit Reserveheizer (1-phasig 3kW)



1-phasig 8-16kW mit Reserveheizer (3-phasig 9kW)  
3-phasig 12-16kW mit Reserveheizer (3-phasig 9kW)

Code	Montageeinheit	Code	Montageeinheit
1	Automatischer Thermoschutz	4	Reserveheizerschütz KM2
2	Manueller Thermoschutz	5	Reserveheizerschütz KM3
3	Reserveheizerschütz KM1		

## 9.4 Wasserleitungen

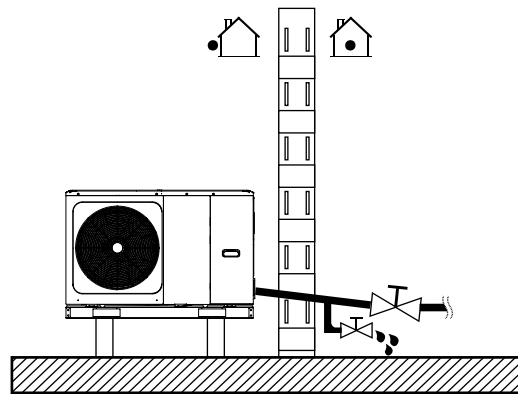
Alle Rohrleitungslängen und -abstände sind berücksichtigt.

### Anforderungen

Die maximal zulässige Kabellänge der Thermistoren beträgt 20m. Dies ist der maximal zulässige Abstand zwischen dem Brauchwasserspeicher und dem Gerät (nur bei Installationen mit einem Brauchwasserspeicher). Das mit dem Brauchwasserspeicher gelieferte Thermistorkabel ist 10 m lang. Um die Effizienz zu optimieren, empfehlen wir, das 3-Wege-Ventil und den Brauchwasserspeicher so nah wie möglich am Gerät zu installieren.

### HINWEIS

Wenn die Anlage mit einem Brauchwasserspeicher (Feldversorgung) ausgestattet ist, beachten Sie bitte die Installations- und Bedienungsanleitung des Brauchwasserspeichers. Wenn kein Glykol (Frostschutzmittel) im System vorhanden ist, liegt ein Strom- oder Pumpenausfall vor, entleeren Sie das System (wie in der Abbildung unten gezeigt).



### HINWEIS

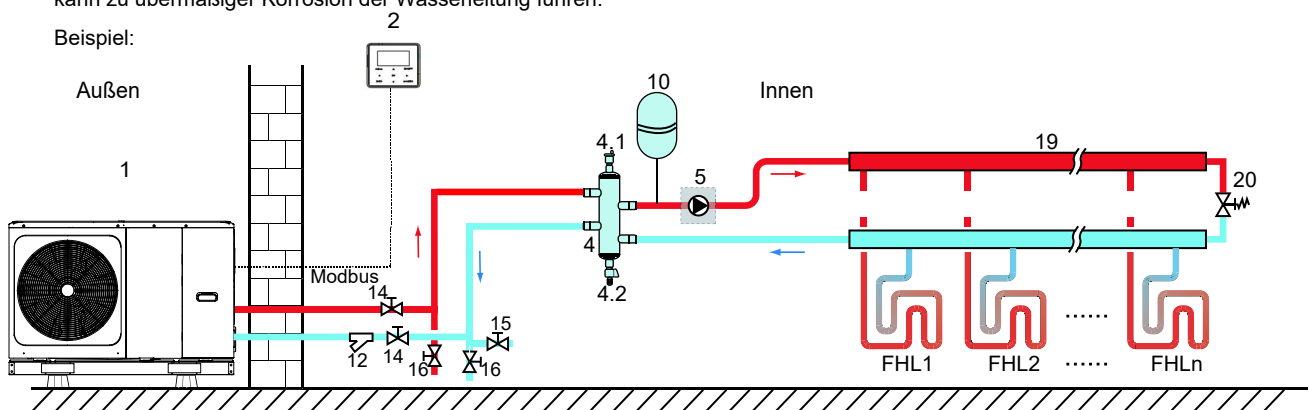
Wenn das Wasser bei Frost nicht aus dem System entfernt wird, wenn das Gerät nicht benutzt wird, kann das gefrorene Wasser die Wasserkreislaufteile beschädigen.

### 9.4.1 Kontrolle des Wasserkreislaufs

Das Gerät ist mit einem Wasserzulauf und einem Wasserauslass zum Anschließen an einen Wasserkreislauf ausgestattet. Dieser Anschluss an den Kreislauf muss von einem lizenzierten Techniker ausgeführt werden und den örtlichen Gesetzen und Vorschriften entsprechen.

Das Gerät darf nur in einem geschlossenen Wasserkreislauf eingesetzt werden. Der Einsatz in einem offenen Wasserkreislauf kann zu übermäßiger Korrosion der Wasserleitung führen.

Beispiel:



Code	Montageeinheit	Code	Montageeinheit
1	Außeneinheit	12	Filter (Zubehör)
2	Bedienfeld (Zubehör)	14	Absperrventil (Feldversorgung)
4	Ausgleichsbehälter (Feldversorgung)	15	Füllventil (Feldversorgung)
4.1	Automatisches Luftspülventil	16	Ablassventil (Feldversorgung)
4.2	Ablassventil	19	Sammler/Verteiler (Feldversorgung)
5	P_o: Externe Umwälzpumpe (Feldversorgung)	20	Bypass-Ventil (Feldversorgung)
10	Ausdehnungsgefäß (Feldversorgung)	FHL	Fußbodenheizkreis (Feldversorgung)
		1... n	

Bevor Sie mit der Installation des Geräts fortfahren, überprüfen Sie Folgendes:

- Der maximale Wasserdruck muss  $\leq 3$  bar betragen.
- Die maximale Wassertemperatur muss entsprechend der Einstellung der Sicherheitseinrichtung  $\leq 70^{\circ}\text{C}$  betragen.
- Verwenden Sie immer Materialien, die mit dem im System verwendeten Wasser und den im Gerät verwendeten Materialien kompatibel sind.
- Stellen Sie sicher, dass die in der Vor-Ort-Verrohrung installierten Komponenten dem Wasserdruck und der Temperatur standhalten können.
- An allen Tiefpunkten des Systems müssen Entwässerungshähne vorgesehen werden, um eine vollständige Entleerung des Kreislaufs für die Wartung zu ermöglichen.
- An allen Hochpunkten des Systems müssen Entlüftungsöffnungen vorgesehen werden. Die Lüftungsöffnungen sollten an leicht zugänglichen Stellen angebracht werden. Eine Automatische Luftspülventil ist im Inneren des Gerätes vorgesehen. Kontrollieren Sie, dass dieses Entlüftungsventil nicht angezogen ist, damit eine automatische Entlüftung des Wasserkreislaufs möglich ist.

#### 9.4.2 Wasservolumen und Dimensionierung von Ausdehnungsgefäßen

Die Geräte sind mit einem Ausdehnungsgefäß von 8 Litern ausgestattet, das standardmäßig einen Vordruck von 1,5 bar hat. Um eine einwandfreie Funktion des Gerätes zu gewährleisten, muss der Vordruck des Ausdehnungsgefäßes eventuell angepasst werden.

1) Prüfen Sie, ob das Gesamtwasservolumen in der Installation, ohne das interne Wasservolumen des Gerätes, mindestens 40 Liter beträgt. Details zur Ermittlung des internen Gesamtwasservolumens des Gerätes siehe 14 "Technische Spezifikationen".

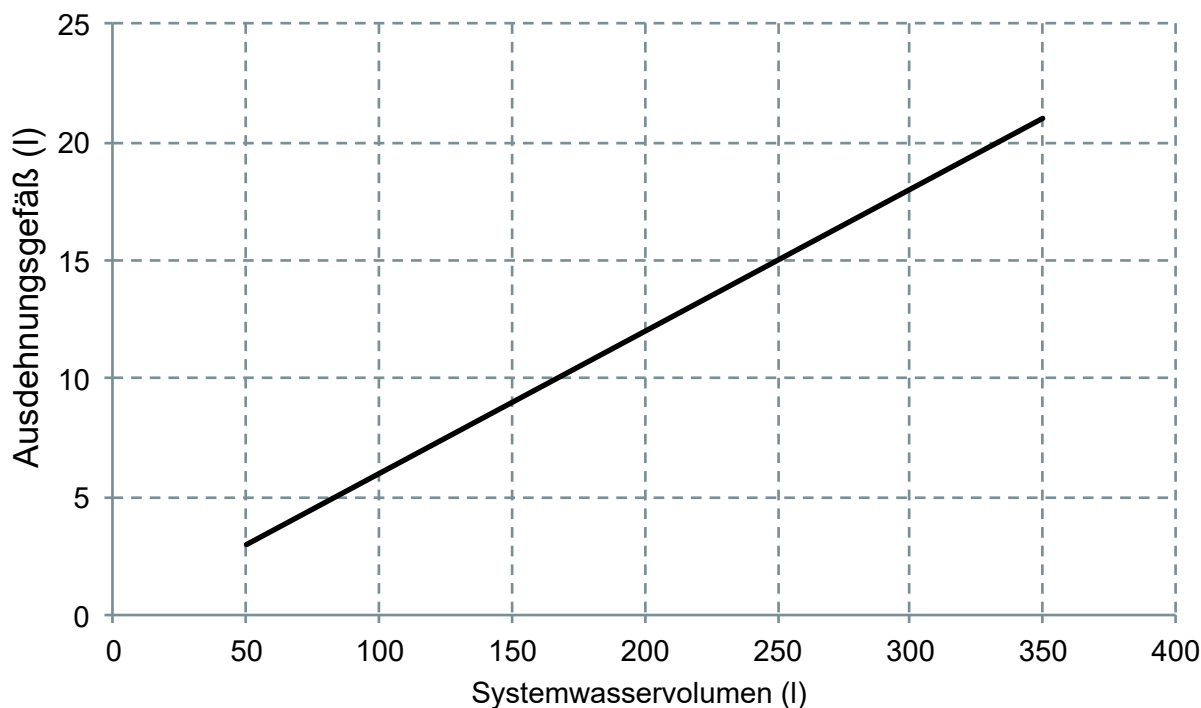
#### 💡 HINWEIS

- In den meisten Anwendungen wird diese Mindestwassermenge ausreichend sein.
- Bei kritischen Prozessen oder in Räumen mit hoher Wärmebelastung kann jedoch zusätzliches Wasser erforderlich sein.
- Wenn die Zirkulation in jedem einzelnen Raumheizkreislauf durch ferngesteuerte Ventile gesteuert wird, ist es wichtig, dass diese Mindestwassermenge auch dann eingehalten wird, wenn alle Ventile geschlossen sind.

2) Das Volumen des Ausdehnungsgefäßes muss für das Gesamtvolumen des Wassersystems geeignet sein.

3) Zur Dimensionierung der Ausdehnung des Heiz- und Kühlkreislaufs.

Das Volumen des Ausdehnungsgefäßes kann der nachfolgenden Abbildung entsprechen:



### 9.4.3 Anschluss Wasserkreislauf

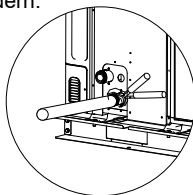
Die Wasseranschlüsse müssen in Bezug auf den Wassereintritt und den Wasseraustritt gemäß den Etiketten auf dem Außengerät korrekt ausgeführt werden.

#### VORSICHT

Achten Sie darauf, dass die Rohrleitungen des Geräts nicht durch übermäßigen Kraftaufwand beim Anschluss der Rohrleitungen verformt werden. Eine Verformung der Rohrleitungen kann zu einer Fehlfunktion des Gerätes führen.

Wenn Luft, Feuchtigkeit oder Staub in den Wasserkreislauf gelangt, können Probleme auftreten. Berücksichtigen Sie daher beim Anschluss des Wasserkreislaufs immer Folgendes:

- Verwenden Sie nur saubere Rohre.
- Halten Sie das Rohrende beim Entfernen von Graten nach unten.
- Decken Sie das Rohrende beim Einführen durch eine Wand ab, um das Eindringen von Staub und Schmutz zu verhindern.
- Verwenden Sie zum Abdichten der Anschlüsse ein geeignetes Gewindedichtmittel. Die Dichtung muss den Drücken und Temperaturen des Systems standhalten.
- Bei der Verwendung von kupferfreien Metallrohren ist darauf zu achten, dass unterschiedliche Materialarten voneinander isoliert werden, um eine galvanische Korrosion zu verhindern.
- Da Kupfer ein weiches Material ist, verwenden Sie geeignete Werkzeuge für den Anschluss des Wasserkreislaufs. Ungeeignetes Werkzeug führt zu Schäden an den Rohren.



#### HINWEIS

Das Gerät darf nur in einem geschlossenen Wasserkreislauf eingesetzt werden. Der Einsatz in einem offenen Wasserkreislauf kann zu übermäßiger Korrosion der Wasserleitung führen:

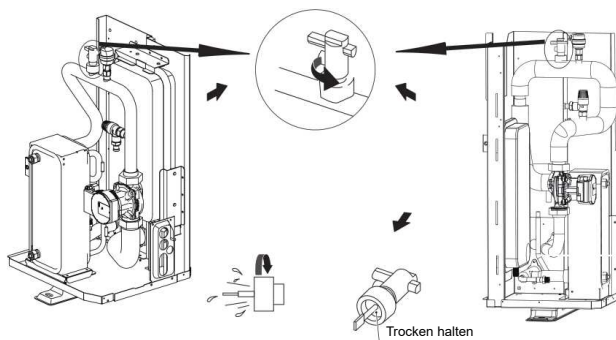
- Verwenden Sie niemals Zn-beschichtete Teile im Wasserkreislauf. Bei Verwendung von Kupferrohren im internen Wasserkreislauf des Geräts kann es zu übermäßiger Korrosion dieser Teile kommen.
- Bei Verwendung eines 3-Wege-Ventils im Wasserkreislauf. Wählen Sie vorzugsweise ein 3-Wege-Kugelventil, um eine vollständige Trennung zwischen dem Brauchwasser- und dem Fußbodenheizungskreislauf zu gewährleisten.
- Bei Verwendung eines 3-Wege-Ventils oder eines 2-Wege-Ventils im Wasserkreislauf. Die empfohlene maximale Umschaltzeit des Ventils sollte weniger als 60 Sekunden betragen.

### 9.4.4 Frostschutz des Wasserkreislaufs

Alle internen hydronischen Teile sind isoliert, um den Wärmeverlust zu reduzieren. Auch die Feldverrohrung muss isoliert werden.

Bei einem Stromausfall würden die oben genannten Merkmale das Gerät nicht vor dem Einfrieren schützen. Die Software enthält spezielle Funktionen, die die Wärmepumpe und den Reserveheizer (falls vorhanden) nutzen, um das gesamte System vor dem Einfrieren zu schützen. Wenn die Temperatur des Wasserflusses im System auf einen bestimmten Wert sinkt, erwärmt das Gerät das Wasser entweder mit Hilfe der Wärmepumpe, der elektrischen Heizungsarmatur oder des Reserveheizers. Die Frostschutzfunktion schaltet sich erst ab, wenn die Temperatur auf einen bestimmten Wert steigt.

Wasser kann in den Durchflussschalter eindringen und kann nicht abgelassen werden und kann einfrieren, wenn die Temperatur niedrig genug ist. Der Strömungswächter sollte entfernt und getrocknet werden, dann kann er wieder in das Gerät eingebaut werden.



#### HINWEIS

Gegen den Uhrzeigersinn drehen, den Durchflussschalter entfernen.

Vollständige Trocknung des Strömungsschalters.

## ⚠ VORSICHT

Wenn das Gerät längere Zeit nicht in Betrieb ist, stellen Sie sicher, dass das Gerät immer eingeschaltet ist. Wenn die Stromzufuhr unterbrochen werden soll, muss das Wasser in der Systemleitung abgelassen werden, um zu vermeiden, dass das Gerät und das Leitungssystem durch Einfrieren beschädigt werden. Auch der Gerätestrom muss ausgeschaltet werden, nachdem das Wasser im System vollständig abgelassen ist.

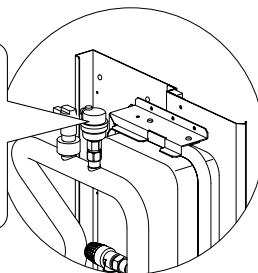
## ⚠ WARNUNG

Ethylenglykol und Propylenglykol sind GIFTIG

### 9.5 Wasser einfüllen

- Schließen Sie die Wasserversorgung an das Füllventil an und öffnen Sie das Ventil.
- Stellen Sie sicher, dass das automatische Entlüftungsventil geöffnet ist (mindestens 2 Umdrehungen).
- Mit einem Wasserdruck von ca. 2,0 bar befüllen. Entfernen Sie die Luft im Kreislauf so weit wie möglich mit den Spülluftventilen. Luft im Wasserkreislauf kann zu Fehlfunktionen des elektrischen Reserveheizers führen.

Die schwarze Kunststoffabdeckung auf dem Entlüftungsventil an der Oberseite des Gerätes darf nicht bei laufender Anlage befestigt werden. Entlüftungsventil öffnen, mindestens 2 volle Umdrehungen gegen den Uhrzeigersinn drehen, um Luft aus dem System zu entlüften.



## 💡 HINWEIS

Während der Befüllung ist es möglicherweise nicht möglich, die gesamte Luft im System zu entfernen. Die Restluft wird während der ersten Betriebsstunden der Anlage durch die automatischen Luftspülungsventile entfernt. Möglicherweise ist ein nachträgliches Nachfüllen des Wassers erforderlich.

- Der Wasserdruck variiert je nach Wassertemperatur (höherer Druck bei höherer Wassertemperatur). Der Wasserdruck sollte jedoch stets über 0,3 bar bleiben, um den Eintritt von Luft in den Kreislauf zu vermeiden.
- Das Gerät könnte zu viel Wasser über das Druckbegrenzungsventil ablassen.
- Die Wasserqualität ist nach EN 98/83 EG-Richtlinien einzuhalten.
- Der detaillierte Zustand der Wasserqualität ist in den EN 98/83 EG-Richtlinien zu finden.

## 9.6 Isolierung der Wasserleitungen

Der gesamte Wasserkreislauf einschließlich aller Rohrleitungen, Wasserleitungen müssen isoliert werden, um die Kondensation im Kühlbetrieb und die Reduzierung der Heiz- und Kühlleistung sowie das Einfrieren der äußeren Wasserleitungen im Winter zu verhindern. Das Dämmmaterial sollte mindestens der Feuerwiderstandsklasse B1 entsprechen und alle geltenden Gesetze erfüllen. Die Dicke der Dichtungsmaterialien muss mindestens 13 mm mit einer Wärmeleitfähigkeit von 0,039 W/mK betragen, um ein Einfrieren an der Außenseite der Wasserleitung zu verhindern.

Wenn die Umgebungstemperatur im Freien höher als 30°C und die Luftfeuchtigkeit höher als RH 80% ist, sollte die Dicke der Dichtungsmaterialien mindestens 20 mm betragen, um Kondensation auf der Oberfläche der Dichtung zu vermeiden.

## 9.7 Feldverdrahtung

### WARNUNG

Ein Hauptschalter oder andere Trennvorrichtungen, die eine allpolige Kontakttrennung haben, müssen in die feste Verkabelung gemäß den einschlägigen örtlichen Gesetzen und Vorschriften eingebaut werden. Schalten Sie die Spannungsversorgung aus, bevor Sie Anschlüsse vornehmen. Nur Kupferdrähte verwenden. Niemals gebündelte Kabel quetschen und darauf achten, dass sie nicht mit den Rohrleitungen und scharfen Kanten in Berührung kommen. Stellen Sie sicher, dass kein externer Druck auf die Klemmenanschlüsse ausgeübt wird. Alle Feldverkabelungen und Komponenten müssen von einem lizenzierten Elektriker installiert werden und müssen den relevanten lokalen Gesetzen und Vorschriften entsprechen.

Die Feldverdrahtung muss nach dem mitgelieferten Schaltplan und den folgenden Anweisungen durchgeführt werden.

Stellen Sie sicher, dass Sie eine gesonderte Stromversorgung verwenden. Verwenden Sie niemals eine gemeinsame Stromversorgung mit einem anderen Gerät.

Stellen Sie eine Erdverbindung her. Erden Sie das Gerät nicht an einem Versorgungsrohr, einem Überspannungsschutz oder über die Telefonerdung. Unvollständige Erdung kann zu einem elektrischen Schlag führen.

Installieren Sie unbedingt einen Erdschlusschutzschalter (30 mA). Bei Nichtbeachtung kann es zu einem elektrischen Schlag kommen.

Vergewissern Sie sich, dass die erforderlichen Sicherungen oder Schutzschalter installiert sind.

### 9.7.1 Vorsichtsmaßnahmen bei elektrischen Verdrahtungsarbeiten

- Befestigen Sie die Kabel so, dass die Kabel keinen Kontakt mit den Rohren haben (besonders auf der Hochdruckseite).
- Sichern Sie die elektrischen Leitungen mit Kabelbindern wie in der Abbildung gezeigt, sodass sie insbesondere auf der Hochdruckseite nicht mit den Rohrleitungen in Berührung kommen.
- Achten Sie darauf, dass kein externer Druck auf die Klemmenanschlüsse ausgeübt wird.
- Bei der Installation des Fehlerstromschutzschalters ist darauf zu achten, dass er mit dem Wechselrichter kompatibel ist (beständig gegen hochfrequente elektrische Störungen), um ein unnötiges Öffnen des Fehlerstromschutzschalters zu vermeiden.

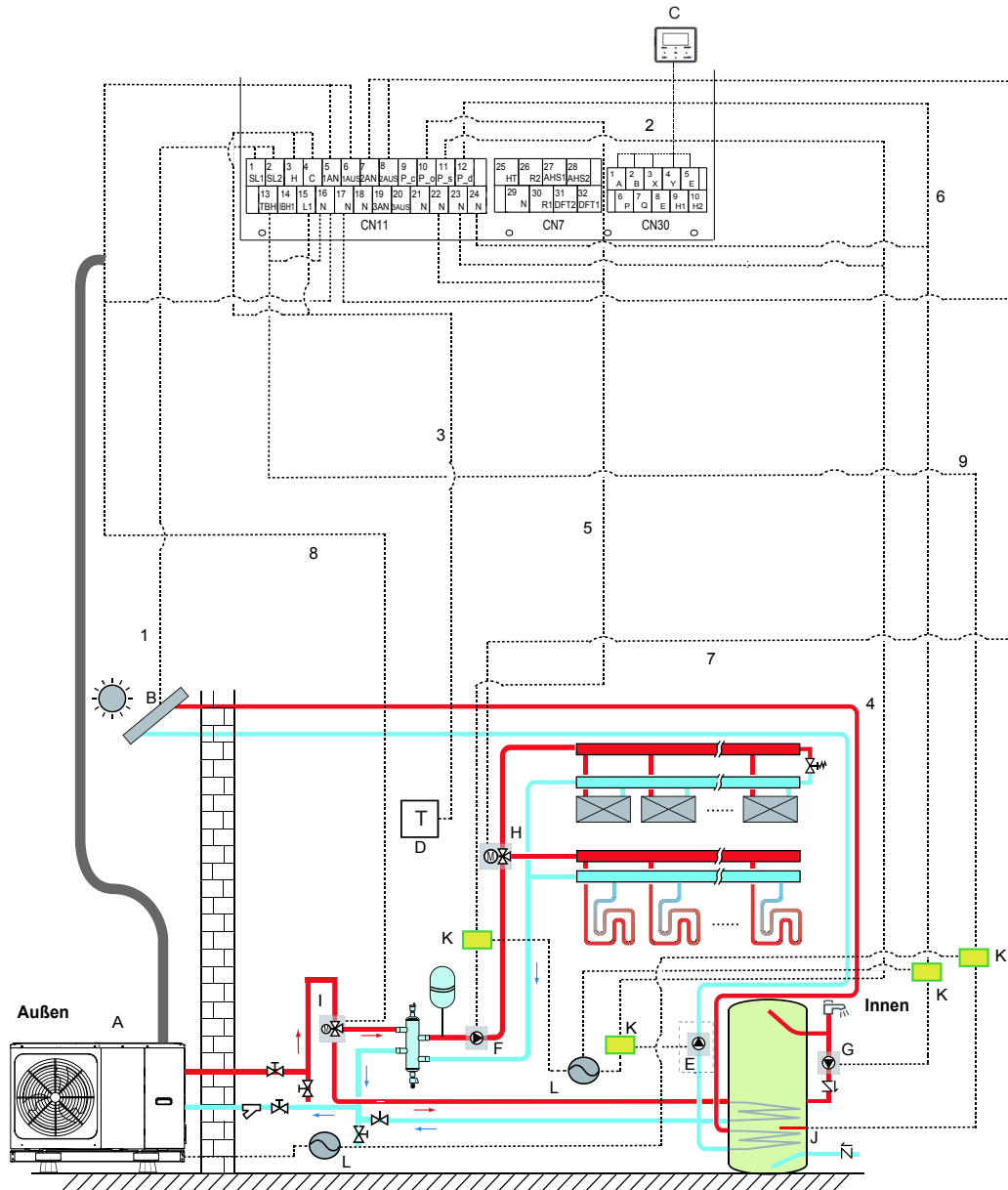
### HINWEIS

Der Fehlerstromschutzschalter muss ein Hochgeschwindigkeitsschalter mit 30 mA (<0,1 s) sein.

- Dieses Gerät ist mit einem Inverter ausgestattet. Die Installation eines Phasenvorschubkondensators verringert nicht nur den Effekt der Verbesserung des Leistungsfaktors, sondern kann auch zu einer anormalen Erwärmung des Kondensators aufgrund von Hochfrequenzwellen führen. Installieren Sie niemals einen Phasenvorschubkondensator, da dies zu einem Unfall führen könnte.

### 9.7.2 Übersicht über Schaltplan

Die folgende Abbildung gibt einen Überblick über die erforderliche Feldverdrahtung zwischen mehreren Teilen der Anlage.



Code	Montageeinheit	Code	Montageeinheit
A	Außeneinheit	G	P_d: WW-Pumpe (Feldversorgung)
B	Solarenergie-Kit (Feldversorgung)	H	SV2: 3-Wege-Ventil (Feldversorgung)
C	Benutzeroberfläche	I	SV1: 3-Wege-Ventil für WW-Tank (Feldversorgung)
D	Hochspannungs-Raumthermostat (Feldversorgung)	J	Zusatzheizung
E	P_s: Solarpumpe (Feldversorgung)	K	Schütz
F	P_o: Externe Umwälzpumpe (Feldversorgung)	L	Stromversorgung

Element	Beschreibung	AC/DC	Erforderliche Anzahl von Leitern	Maximaler Betriebsstrom
1	Solarenergie-Kit Signalkabel	AC	2	200mA
2	Kabel für die Benutzerschnittstelle	AC	5	200mA
3	Raumthermostat-Kabel	AC	2	200mA(a)
4	Steuerkabel für Solarpumpe	AC	2	200mA(a)
5	Steuerkabel für externe Umwälzpumpe	AC	2	200mA(a)
6	Brauchwasserpumpen-Steuerkabel	AC	2	200mA(a)
7	SV2: 3-Wege-Ventil-Steuerkabel	AC	3	200mA(a)
8	SV1: 3-Wege-Ventil-Steuerkabel	AC	3	200mA(a)
9	Steuerkabel von Reserveheizer	AC	2	200mA(a)

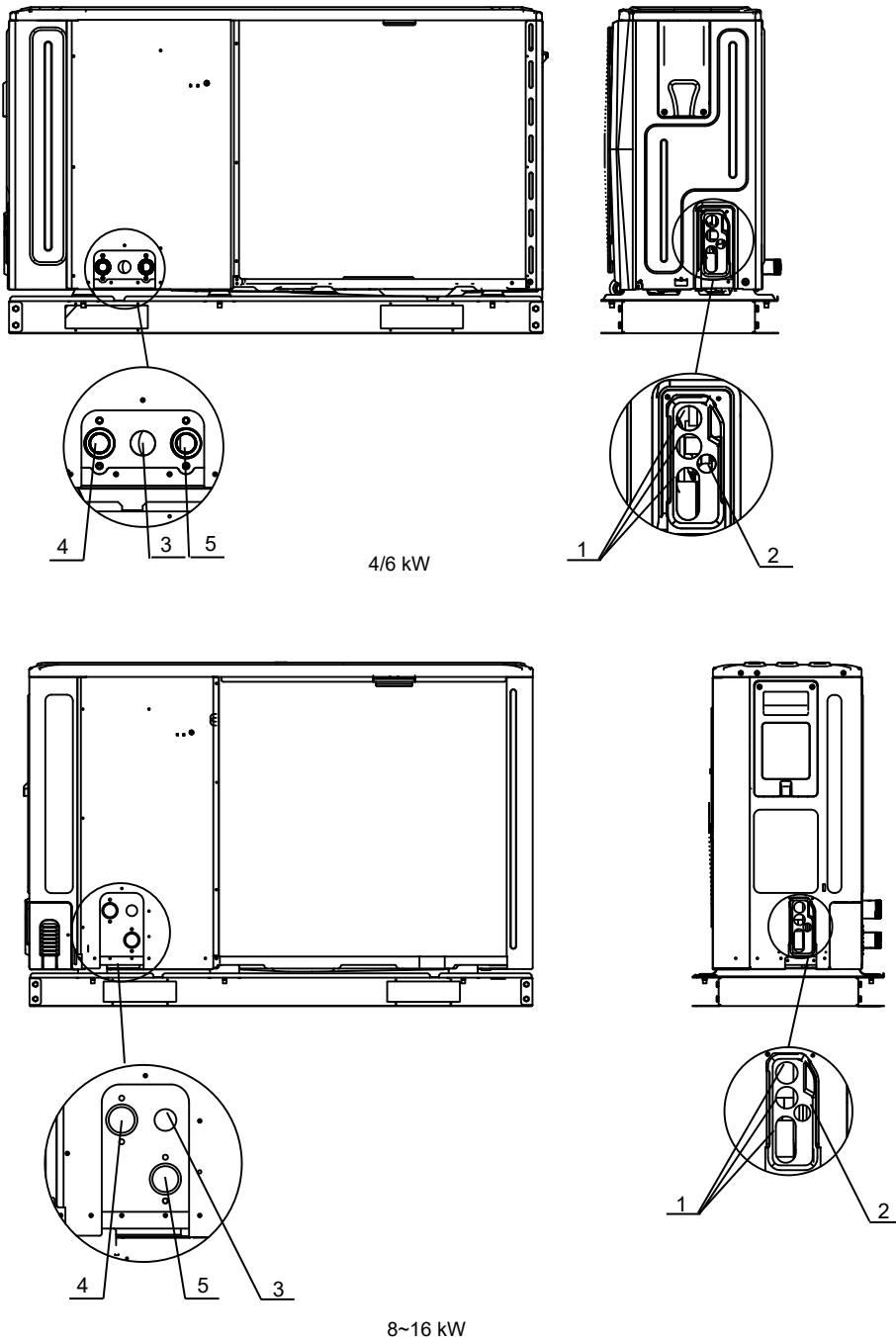
(a) Mindestkabelstärke AWG18 (0,75 mm<sup>2</sup>).

(b) Das Thermistorkabel wird mit dem Gerät geliefert:wenn der Strom der Last groß ist, ist ein Wechselstromschütz erforderlich.

## 💡 HINWEIS

Bitte verwenden Sie H07RN-F für die Stromleitung, alle Kabel sind an Hochspannung angeschlossen, außer dem Thermistorkabel und dem Kabel für die Benutzerschnittstelle.

- Das Gerät muss geerdet werden.
- Alle externen Hochspannungsverbraucher müssen, wenn sie aus Metall bestehen oder einen geerdeten Anschluss haben, geerdet werden.
- Der gesamte erforderliche externe Laststrom beträgt weniger als 0,2A. Falls ein einzelner Laststrom größer als 0,2A ist, muss die Last über ein AC-Schütz gesteuert werden.
- Die Anschlüsse "AHS1", "AHS2", "A1", "A2", "R1", "R2" und "DFT1", "DFT2" liefern nur das Schaltsignal. Die Position der Anschlüsse im Gerät entnehmen Sie bitte der Abbildung von 9.7.6.
- Expansionsventil E-Heizband, Plattenwärmetauscher E-Heizband und Durchflussschalter E-Heizband teilen sich einen Steueranschluss.



Code	Montageeinheit
1	Bohrung für Hochspannungsdraht
2	Bohrung für Niederspannungsdraht
3	Bohrung für Drainagerohr
4	Wasseraustritt
5	Wasserzulauf



## Richtlinien für die Feldverdrahtung

- Die meisten vor Ort auszuführenden Verkabelungen am Gerät sind an der Klemmleiste im Schaltkasten vorzunehmen. Um Zugang zum Klemmenblock zu erhalten, entfernen Sie das Servicepaneel des Schaltkastens (Tür 2).

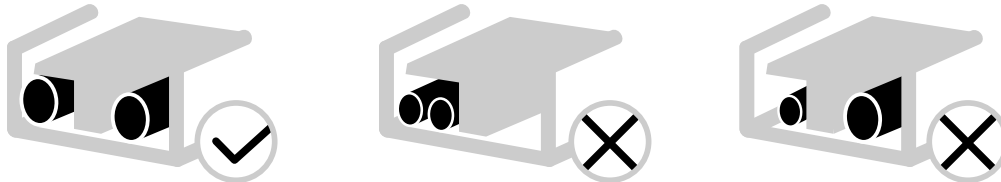
### **WARNUNG**

Schalten Sie vor dem Abnehmen der Schalttafel des Schaltkastens die gesamte Stromversorgung einschließlich der Stromversorgung für das Gerät und den Reserveheizer sowie die Stromversorgung des Brauchwasserspeichers (falls zutreffend) aus.

- Befestigen Sie alle Kabel mit Kabelbindern.
- Für den Reserveheizer ist ein eigener Stromkreislauf erforderlich.
- Anlagen mit einem WW-Tank (Feldversorgung) benötigen einen eigenen Stromkreis für den Reserveheizer. Bitte beachten Sie die Installations- und Bedienungsanleitung des Warmwasserspeichers. Sichern Sie die Verdrahtung in der unten angegebenen Reihenfolge.
- Verlegen Sie die elektrischen Leitungen so, dass die Frontabdeckung bei Verkabelungsarbeiten nicht hochsteht und befestigen Sie die Frontabdeckung sicher.
- Folgen Sie dem elektrischen Schaltplan für die elektrische Verkabelung (die elektrischen Schaltpläne befinden sich auf der Rückseite von Tür 2).
- Installieren Sie die Kabel und fixieren Sie die Abdeckung fest, so dass die Abdeckung korrekt und sicher sitzt.

### 9.7.3 Vorsichtsmaßnahmen bei der Verdrahtung der Spannungsversorgung

- Verwenden Sie für den Anschluss an die Stromversorgungsklemmleiste runde Crimp-Anschlüsse. Falls sie aus unvermeidlichen Gründen nicht verwendet werden können, beachten Sie unbedingt die folgenden Hinweise.
- Schließen Sie keine unterschiedlichen Messleitungen an die gleiche Stromversorgungsklemme an. (Lose Verbindungen können zur Überhitzung führen).
- Beim Anschluss von Drähten der gleichen Spurweite sind diese gemäß der folgenden Abbildung anzuschließen.



- Ziehen Sie die Klemmschrauben mit dem korrekten Schraubendreher an. Kleine Schraubendreher können den Schraubenkopf beschädigen und ein entsprechendes Anziehen verhindern.
- Ein zu starkes Festziehen der Klemmschrauben kann die Schrauben beschädigen.
- Installieren Sie einen Fehlerstromschutzschalter und eine Sicherung in der Versorgungsleitung, falls nicht vorhanden.
- Achten Sie bei der Verkabelung auf die Verwendung der vorgeschriebenen Kabel. Führen Sie die Anschlüsse vollständig aus und befestigen Sie die Kabel so, dass keine äußeren Kräfte auf die Klemmen einwirken können.

### 9.7.4 Anforderungen an Sicherheitseinrichtungen

1. Wählen Sie die Drahtdurchmesser (Mindestwert) individuell für jede Einheit auf der Grundlage der Tabelle 9-1 und Tabelle 9-2, wobei der Nennstrom in Tabelle 9-1 MCA in Tabelle 9-2 bedeutet. Wenn der MCA 63A überschreitet, sollten die Drahtdurchmesser entsprechend den nationalen Verdrahtungsvorschriften gewählt werden.
2. Die maximal zulässige Abweichung des Spannungsbereichs zwischen den Phasen beträgt 2%.
3. Wählen Sie Leistungsschalter, die einen Kontaktabstand von mindestens 3 mm an allen Polen besitzen, um eine vollständige Trennung zu gewährleisten, wobei MFA zur Auswahl der Leistungsschalter und Fehlerstromschutzschalter verwendet wird.

Tabelle 9-1

Nennstrom des Gerätes: (A)	Nominale Querschnittsfläche (mm <sup>2</sup> )	
	Flexible Kabel	Kabel für feste Verkabelung
≤3	0,5 und 0,75	1 und 2,5
>3 und ≤6	0,75 und 1	1 und 2,5
>6 und ≤10	1 und 1,5	1 und 2,5
>10 und ≤16	1,5 und 2,5	1,5 und 4
>16 und ≤25	2,5 und 4	2,5 und 6
>25 und ≤32	4 und 6	4 und 10
>32 und ≤50	6 und 10	6 und 16
>50 und ≤63	10 und 16	10 und 25

Tabelle 9-2

1-phasig 4-16kW Standard und 3-phasig 12-16kW Standard

System	Außeneinheit				Stromstärke			Kompressor		OFM	
	Spannung (V)	Hz	Min. (V)	Max. (V)	MCA (A)	TOCA (A)	MFA (A)	MSC (A)	RLA (A)	KW	FLA (A)
4kW	220-240	50	198	264	12	18	25	-	11,50	0,10	0,50
6kW	220-240	50	198	264	14	18	25	-	13,50	0,10	0,50
8kW	220-240	50	198	264	16	19	25	-	14,50	0,17	1,50
10kW	220-240	50	198	264	17	19	25	-	15,50	0,17	1,50
12kW	220-240	50	198	264	25	30	35	-	23,50	0,17	1,50
14kW	220-240	50	198	264	26	30	35	-	24,50	0,17	1,50
16kW	220-240	50	198	264	27	30	35	-	25,50	0,17	1,50
12kW (3-phasig)	380-415	50	342	456	10	14	16	-	9,15	0,17	1,50
14kW (3-phasig)	380-415	50	342	456	11	14	16	-	10,15	0,17	1,50
16kW (3-phasig)	380-415	50	342	456	12	14	16	-	11,15	0,17	1,50

1-phasig 4-16kW und 3-phasig 12-16kW Standard mit Reserveheizer 3kW

System	Außeneinheit				Stromstärke			Kompressor		OFM	
	Spannung (V)	Hz	Min. (V)	Max. (V)	MCA (A)	TOCA (A)	MFA (A)	MSC (A)	RLA (A)	KW	FLA (A)
4kW	220-240	50	198	264	25	31	38	-	11,50	0,10	0,50
6kW	220-240	50	198	264	27	31	38	-	13,50	0,10	0,50
8kW	220-240	50	198	264	29	32	38	-	14,50	0,17	1,50
10kW	220-240	50	198	264	30	32	38	-	15,50	0,17	1,50
12kW	220-240	50	198	264	38	43	48	-	23,50	0,17	1,50
14kW	220-240	50	198	264	39	43	48	-	24,50	0,17	1,50
16kW	220-240	50	198	264	40	43	48	-	25,50	0,17	1,50
12kW (3-phasig)	380-415	50	342	456	23	27	29	-	9,15	0,17	1,50
14kW (3-phasig)	380-415	50	342	456	24	27	29	-	10,15	0,17	1,50
16kW (3-phasig)	380-415	50	342	456	25	27	29	-	11,15	0,17	1,50

1-phasig 8-16kW und 3-phasig 12-16kW Standard mit Reserveheizer 9kW

System	Außeneinheit				Stromstärke			Kompressor		OFM	
	Spannung (V)	Hz	Min. (V)	Max. (V)	MCA (A)	TOCA (A)	MFA (A)	MSC (A)	RLA (A)	KW	FLA (A)
8kW	380-415	50	342	456	29	32	38	-	14,50	0,17	1,50
10kW	380-415	50	342	456	30	32	38	-	15,50	0,17	1,50
12kW	380-415	50	342	456	38	43	48	-	23,50	0,17	1,50
14kW	380-415	50	342	456	39	43	48	-	24,50	0,17	1,50
16kW	380-415	50	342	456	40	43	48	-	25,50	0,17	1,50
12kW (3-phasig)	380-415	50	342	456	23	27	29	-	9,15	0,17	1,50
14kW (3-phasig)	380-415	50	342	456	24	27	29	-	10,15	0,17	1,50
16kW (3-phasig)	380-415	50	342	456	25	27	29	-	11,15	0,17	1,50

## 💡 HINWEIS

MCA: Max. Stromkreis-Stromstärke. (A)  
 TOCA: Gesamt-Überstromstärke. (A)  
 MFA: Max. Sicherungsstromstärke. (A)  
 MSC: Max. Startstromstärke. (A)  
 RLA: Im nominalen Kühl- oder Heiztestzustand kann der Eingangsstrom des Kompressors bei der Nennlast-Stromstärke (A) arbeiten, wenn MAX. Hz.  
 KW: Motor-Nennausgangsleistung  
 FLA: Volllast-Stromstärke. (A)

### 9.7.5 Deckel des Schaltkastens entfernen

1-phasig 4-16kW Standard und 3-phasig 12-16kW Standard

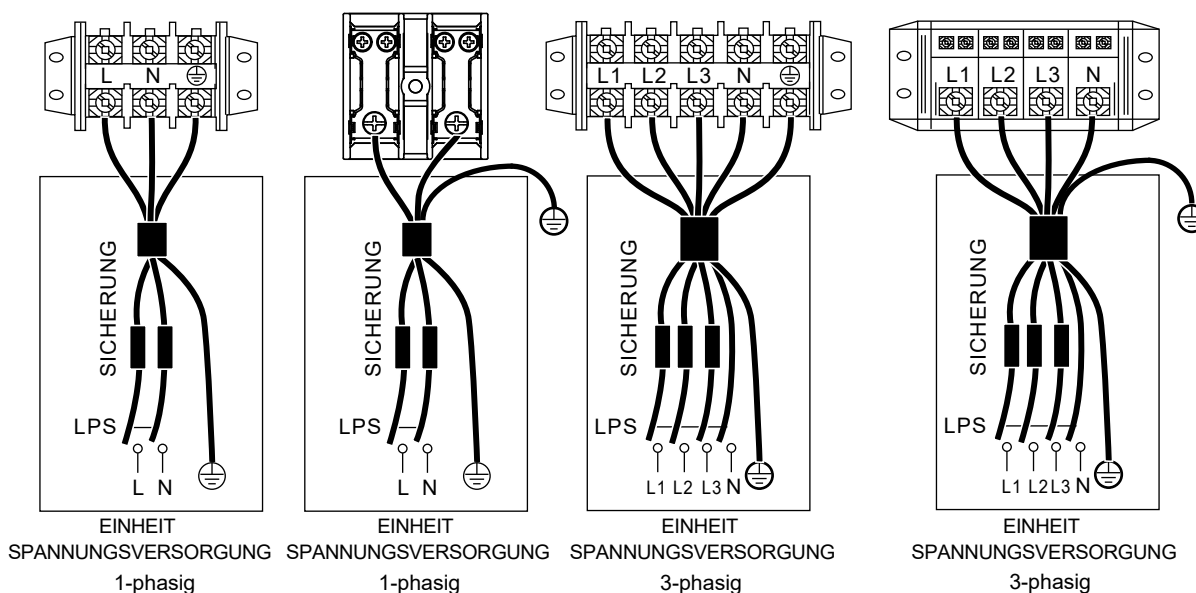
Einheit	4kW	6kW	8kW	10kW	12kW	14kW	16kW	12kW 3-PH	14kW 3-PH	16kW 3-PH
Maximaler Überstromschutz (MOP)(A)	18	18	19	19	30	30	30	14	14	14
Kabelquerschnitt (mm <sup>2</sup> )	4,0	4,0	4,0	4,0	6,0	6,0	6,0	2,5	2,5	2,5

1-phasig 4-16kW und 3-phasig 12-16kW Standard mit Reserveheizer 3kW (1-phasig)

Einheit	4kW	6kW	8kW	10kW	12kW	14kW	16kW	12kW 3-PH	14kW 3-PH	16kW 3-PH
Maximaler Überstromschutz (MOP)(A)	31	31	32	32	43	43	43	27	27	27
Kabelquerschnitt (mm <sup>2</sup> )	6,0	6,0	8,0	8,0	10,0	10,0	10,0	4,0	4,0	4,0

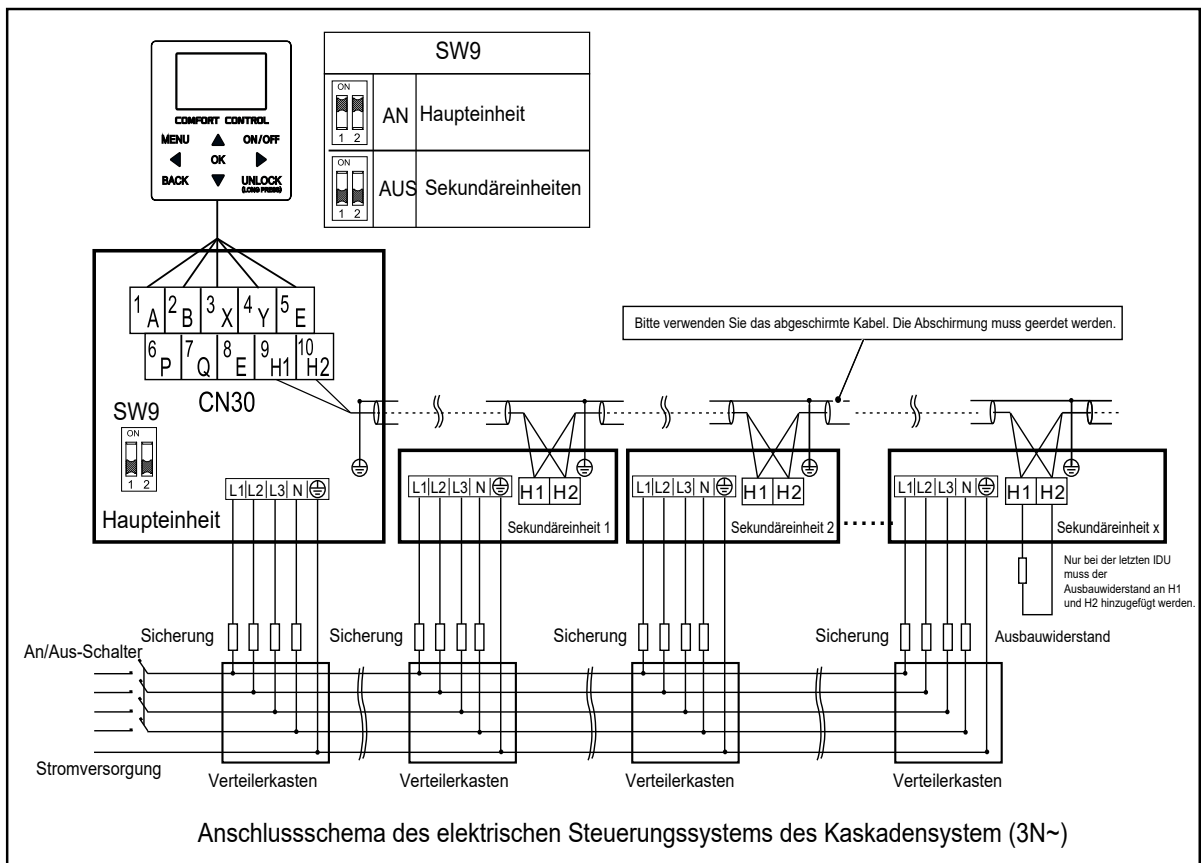
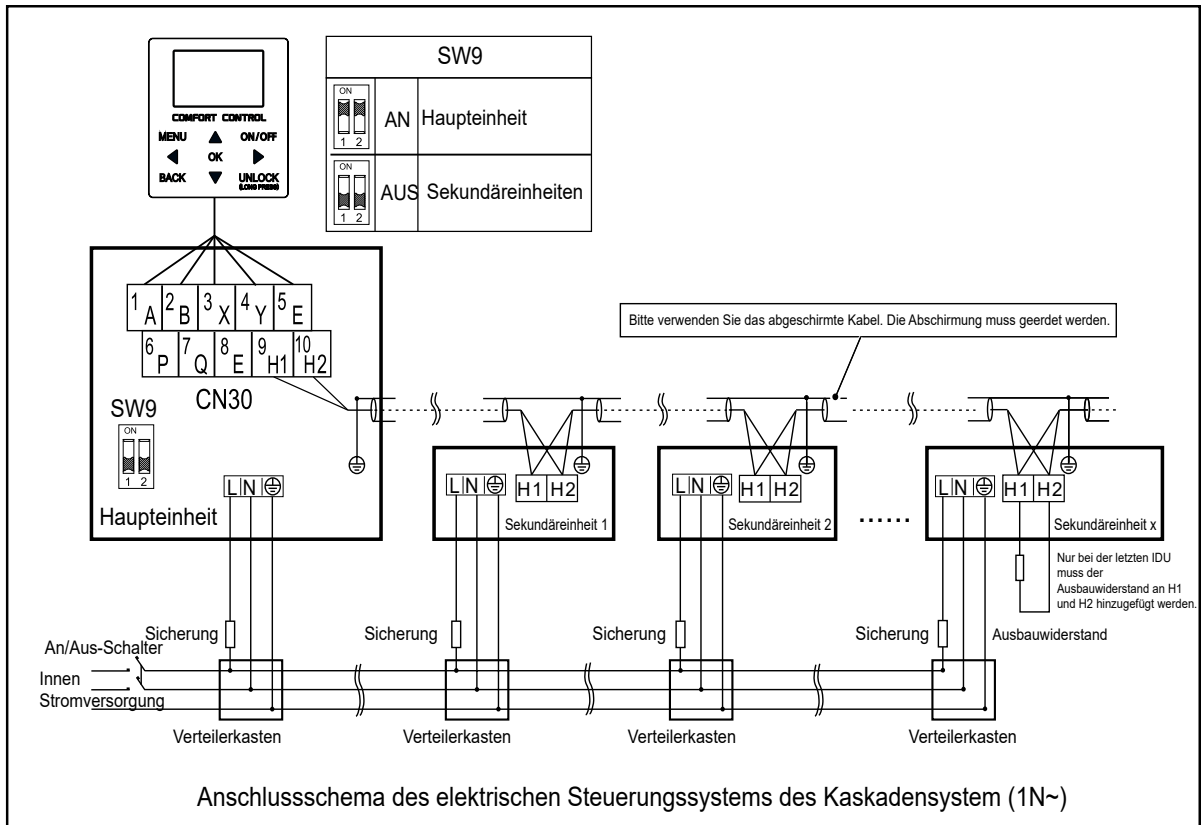
1-phasig 8-16kW und 3-phasig 12-16kW Standard mit Reserveheizer 9kW (3-phasig)

Einheit	8kW	10kW	12kW	14kW	16kW	12kW 3-PH	14kW 3-PH	16kW 3-PH
Maximaler Überstromschutz (MOP)(A)	32	32	43	43	43	27	27	27
Kabelquerschnitt (mm <sup>2</sup> )	8,0	8,0	10,0	10,0	10,0	4,0	4,0	4,0



## 💡 HINWEIS

Der Fehlerstromschutzschalter muss 1 flinker Typ mit 30mA (<0,1 s) sein. Bitte verwenden Sie 3-adrige geschirmte Leitungen. Die Voreinstellung des Reserveheizers ist wie Option 3 (für 9kW Reserveheizer). Wenn ein 3kW oder 6kW Reserveheizer benötigt wird, bitten Sie den Fachinstallateur, den DIP-Schalter S1 auf Option 1 (für 3kW Reserveheizer) oder Option 2 (für 6kW Reserveheizer) umzustellen, siehe 10.2.1 FUNKTIONSEINSTELLUNG.  
 Die angegebenen Werte sind Maximalwerte (genaue Werte siehe elektrische Daten).



**⚠ VORSICHT**

1. Die Kaskadenfunktion des Systems unterstützt nur maximal 6 Geräte.
2. Um den Erfolg der automatischen Adressierung zu gewährleisten, müssen alle Geräte an die gleiche Stromversorgung angeschlossen und einheitlich eingeschaltet werden.
3. Nur an der Haupteinheit kann die Fernbedienung angeschlossen werden, und Sie müssen den SW9 am Hauptgerät auf "AN" setzen. Am Sekundärgerät kann keine kabelgebundene Fernbedienung angeschlossen werden.
4. Bitte verwenden Sie das abgeschirmte Kabel. Die Abschirmung muss geerdet werden.

Verwenden Sie beim Anschluss an die Stromversorgungsklemme die runde Anschlussöse mit der Isolierung (siehe Abbildung 9.1).

Verwenden Sie ein Netzkabel, das den Spezifikationen entspricht, und schließen Sie das Netzkabel fest an. Um zu verhindern, dass das Kabel mit Gewalt herausgezogen wird, muss es sicher befestigt werden.

Wenn die runde Anschlussöse mit der Isolierung nicht verwendet werden kann, stellen Sie bitte Folgendes sicher:

- Schließen Sie nicht zwei Netzkabel mit unterschiedlichen Durchmessern an dieselbe Stromversorgungsklemme an (kann aufgrund eines lockeren Anschlusses zu einer Überhitzung der Kabel führen) (siehe Abbildung 9.2).

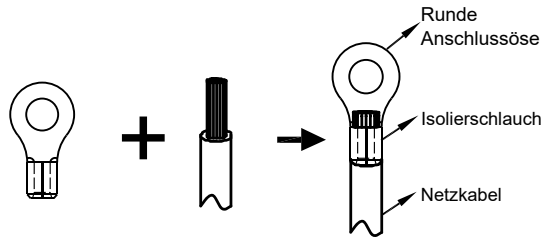


Abbildung 9.1

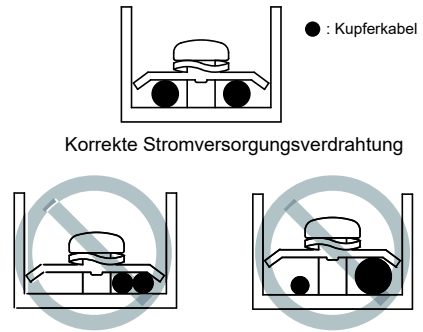


Abbildung 9.2

#### Netzkabelanschluss eines Kaskadensystem

- Verwenden Sie eine eigene Stromversorgung für die Inneneinheit, die sich von der Stromversorgung für die Außeneinheit unterscheidet.
- Verwenden Sie dieselbe Stromversorgung, denselben Schutzschalter und dieselbe Leckschutzvorrichtung für die Inneneinheiten, die an dieselbe Außeneinheit angeschlossen sind.

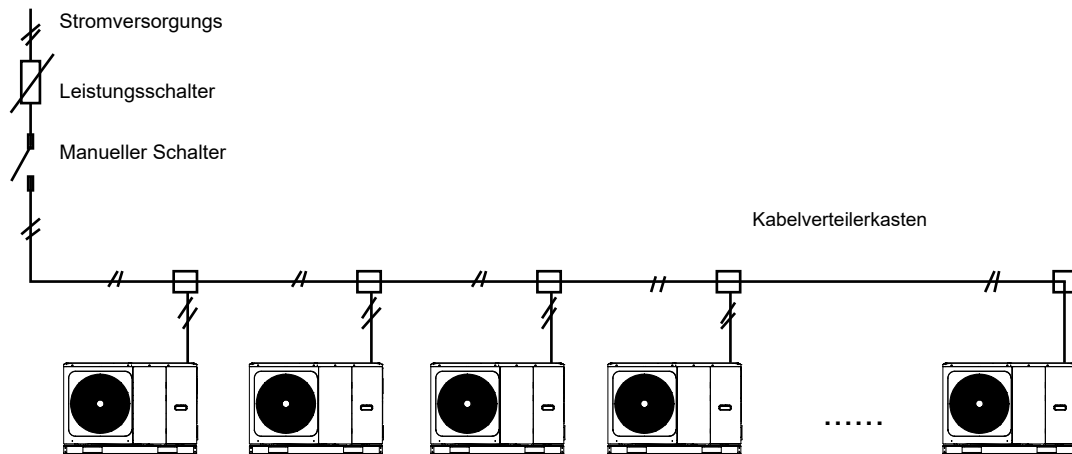
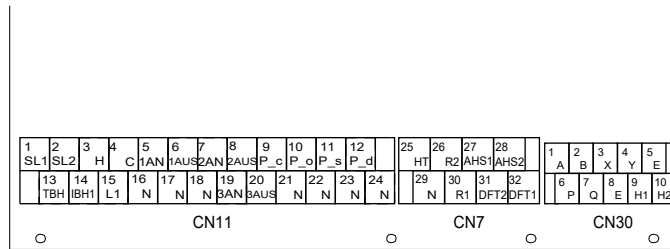


Abbildung 9.3

## 9.7.6 Anschluss anderer Komponenten

Einheit 4-16kW



	Code	Drucken	Verbinden mit
CN11	①	1 SL1	Eingangssignal der Solarenergie
		2 SL2	
	②	3 H	Raumthermostateingang (Hochspannung)
		4 C	
		15 L1	
	③	5 1AN	SV1 (3-Wege-Ventil)
		6 1AUS	
		16 N	
	④	7 2AN	SV2 (3-Wege-Ventil)
		8 2AUS	
	⑤	9 P_c	PumpeC (Zone2-Pumpe)
		21 N	
	⑥	10 P_o	Außen-Umwälzpumpe /Zone1-Pumpe)
		22 N	
	⑦	11 P_s	Solarenergiepumpe
		23 N	
	⑧	12 P_d	WW-Rohrpumpe
		24 N	
	⑨	13 TBH	Tankzuheizer
		16 N	
⑩	14 IBH1	Interner Reserveheizer 1	
	17 N		
⑪	18 N	SV3 (3-Wege-Ventil)	
	19 3AN		
	20 3AUS		

	Code	Drucken	Verbinden mit
CN30	①	1 A	Kabelgebundene Fernbedienung
		2 B	
		3 X	
		4 Y	
		5 E	
②	6 P	Außeneinheit	
	7 Q		
③	9 H1	Interne Kaskadenmaschine	
	10 H2		

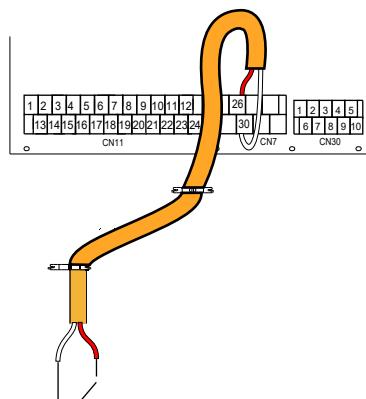
	Code	Drucken	Verbinden mit
CN7	①	26 R2	Kompressorbetrieb
		30 R1	
		31 DFT2	Abtau-Betrieb
	32 DFT1		
②	25 HT	Frostschutz-E-Heizband (extern)	
	29 N		
③	27 AHS1	Zusätzliche Heizquelle	
	28 AHS2		

Port liefern das Steuersignal an die Last. Zwei Arten von Steuersignalanschluss:

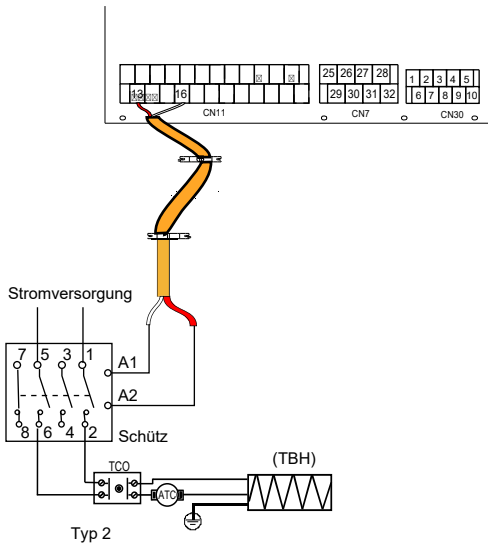
Typ 1: Trockensteckverbinder ohne Spannung.

Typ 2: Port liefern das Signal mit 220V Spannung. Wenn der Strom der Last  $< 0,2A$  ist, kann die Last direkt an den Anschluss angeschlossen werden.

Wenn der Laststrom  $\geq 0,2A$  beträgt, muss das AC-Schütz für die Last angeschlossen werden.



Typ 1 Läufer

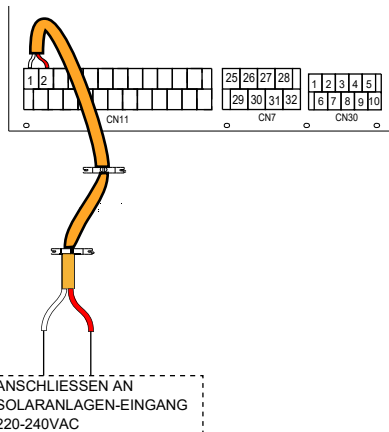


Stromversorgung

Typ 2

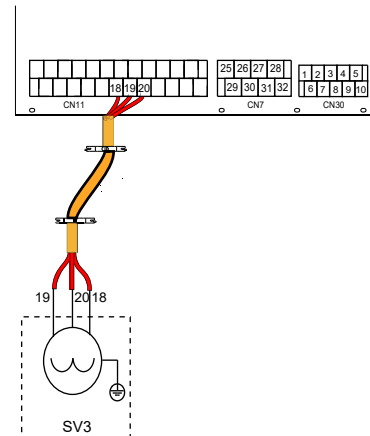
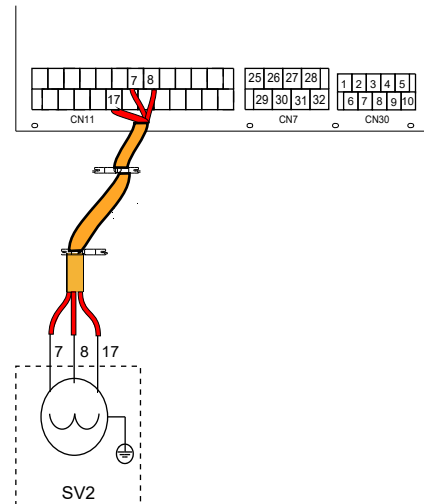
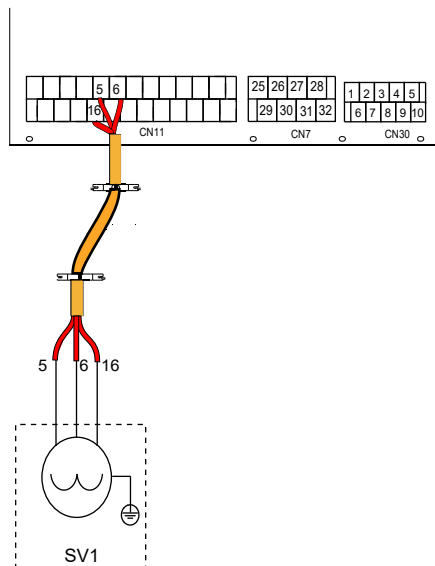
Steuersignalanschluss von Hydraulikmodul: CN11/ CN7 enthält Klemmen für Solarenergie, 3-Wege-Ventil, Pumpe, Tankzuheizer usw.  
Die Verdrahtung der Teile ist unten abgebildet:

### 1) Für Solarenergie-Eingangssignal



Spannung	220-240VAC
Maximaler Betriebsstrom(A)	0,2
Verdrahtungsgröße(mm <sup>2</sup> )	0,75

### 2) Für 3-Wege-Ventil SV1, SV2 und SV3

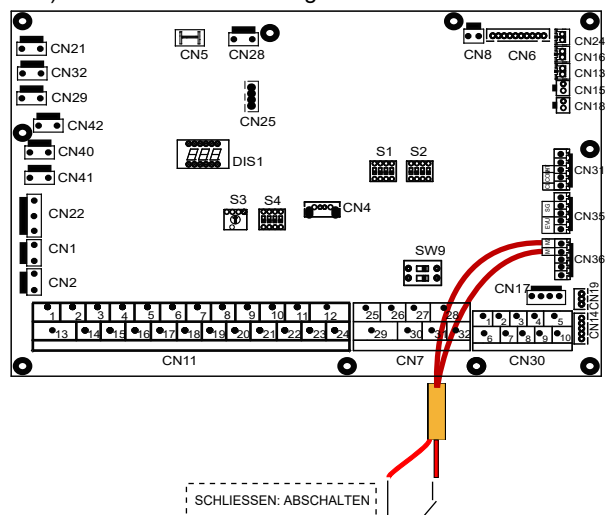


Spannung	220-240VAC
Maximaler Betriebsstrom(A)	0,2
Verdrahtungsgröße(mm <sup>2</sup> )	0,75
Signaltyp des Steueranschlusses	Typ 2

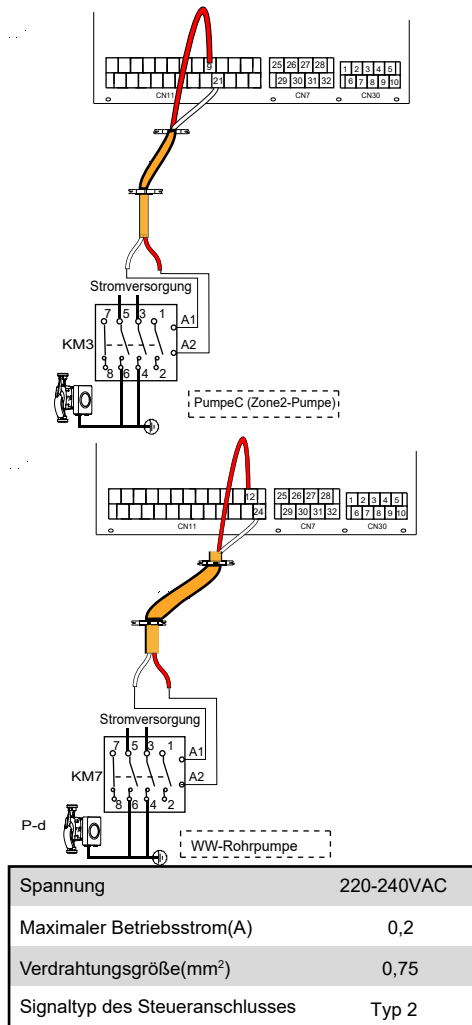
#### a) Verfahren

- Schließen Sie das Kabel wie im Bild gezeigt an die entsprechenden Klemmen an.
- Befestigen Sie das Kabel korrekt.

### 3) Für die Fernabschaltung:



5) Für PumpeC und WW-Rohrleitungspumpe:



a) Verfahren

- Schließen Sie das Kabel wie im Bild gezeigt an die entsprechenden Klemmen an.
- Befestigen Sie das Kabel korrekt.

6) Für Raumthermostat:

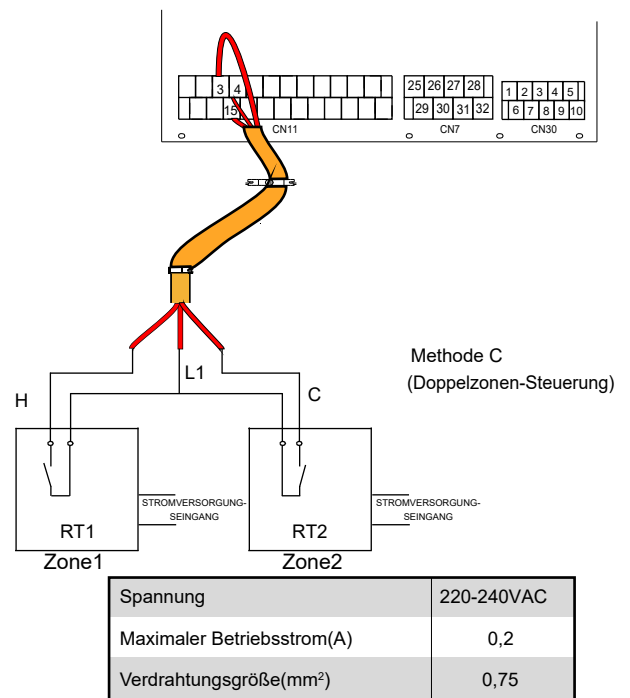
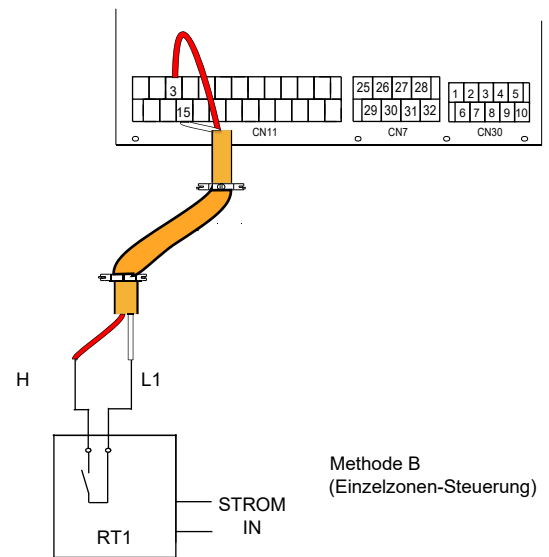
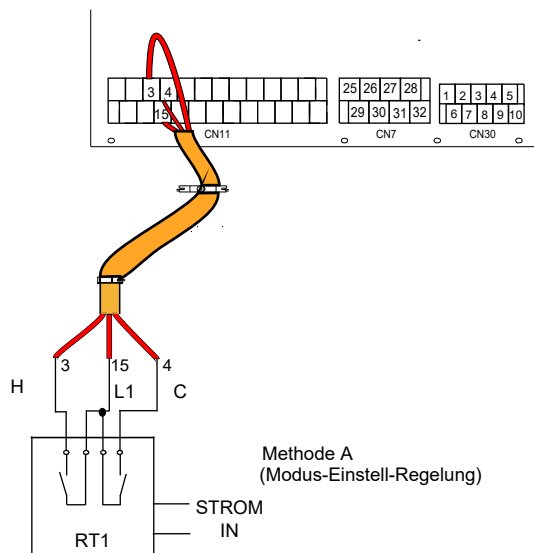
Raumthermostat Typ 1 (Hochspannung): "STROMVERSORGUNGSEINGANG" liefert die Betriebsspannung für den RT, aber stellt sie nicht direkt am RT-Stecker bereit. Über den Anschluss "15 L1" wird 220V-Spannung am den RT-Stecker bereitgestellt. Anschluss "15 L1" verbinden mit der Hauptstromversorgung des Geräts mit dem Anschluss L der 1-phasigen Stromversorgung.

Raumthermostat Typ 2 (Niederspannung): "STROMVERSORGUNGSEINGANG" liefert die Betriebsspannung für den RT.

**HINWEIS**

Abhängig vom Raumthermostattyp gibt es zwei optionale Anschlussmöglichkeiten.

Raumthermostat Typ 1 (Hochspannung):



Es gibt drei Methoden für den Anschluss des Thermostatkabels (wie im Bild oben beschrieben) und es hängt von der Anwendung ab.

• Methode A (Modus-Einstell-Regelung)

RT kann, wie der Regler für 4-Rohr-FCU, Heizung und Kühlung individuell regeln. Wenn das Hydraulikmodul mit dem externen Temperaturregler verbunden ist, setzen Sie die Benutzeroberfläche FÜR TECHNIKER auf MOD.SETZ:

A.1 Wenn das Gerät eine Spannung von 230VAC zwischen C und L1 erkennt, arbeitet das Gerät im Kühlmodus.

A.2 Wenn das Gerät eine Spannung von 230VAC zwischen H und L1 erkennt, arbeitet das Gerät im Heizmodus.

A.3 Wenn das Gerät eine Spannung von 0VAC für beide Seiten (C-L1, H-L1) erkennt, arbeitet das Gerät nicht mehr für die Raumheizung oder -kühlung.

A.4 Wenn das Gerät eine Spannung von 230VAC für beide Seiten (C-L1, H-L1) erkennt, arbeitet das Gerät im Kühlbetrieb.

• Methode B (Einzelzonen-Steuerung)

Der RT liefert das Schaltsignal für das Gerät. In der Benutzeroberfläche FÜR TECHNIKER ist RAUMTHERMOSTAT auf EINZ-ZONE gesetzt:

B.1 Wenn das Gerät eine Spannung von 230VAC zwischen H und L1 erkennt, schaltet sich das Gerät ein.

B.2 Wenn das Gerät eine Spannung von 0VAC zwischen H und L1 erkennt, schaltet es sich ab.



- Methode C (Doppelzonen-Steuerung)

Hydraulikmodul ist mit einem Zwei-Raum-Thermostat verbunden, während in der Benutzeroberfläche FÜR TECHNIKER der RAUMTHERMOSTAT auf DOPPELZONE eingestellt ist:

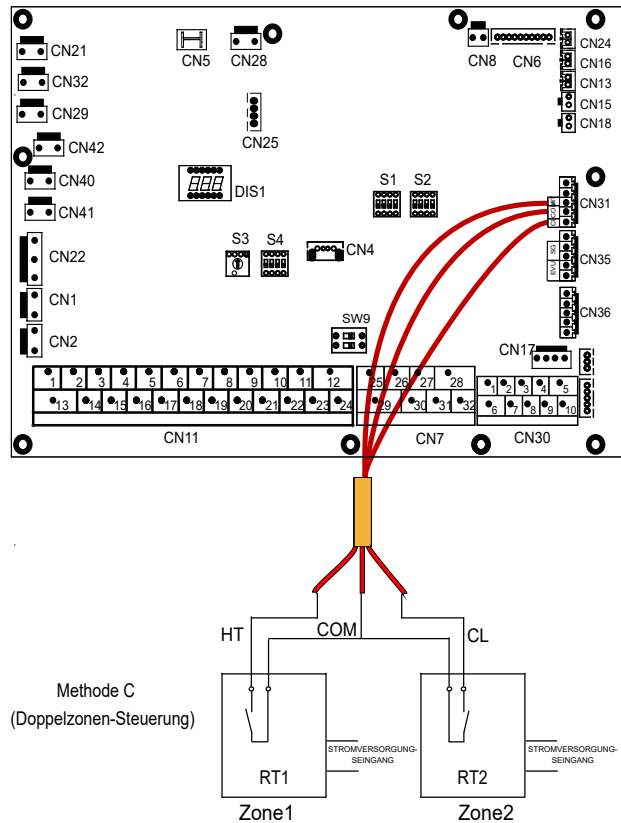
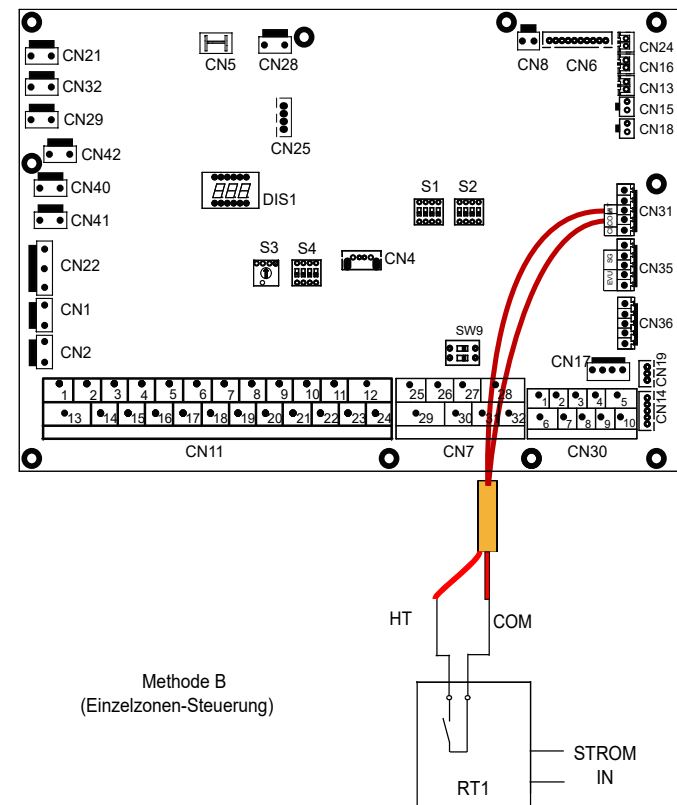
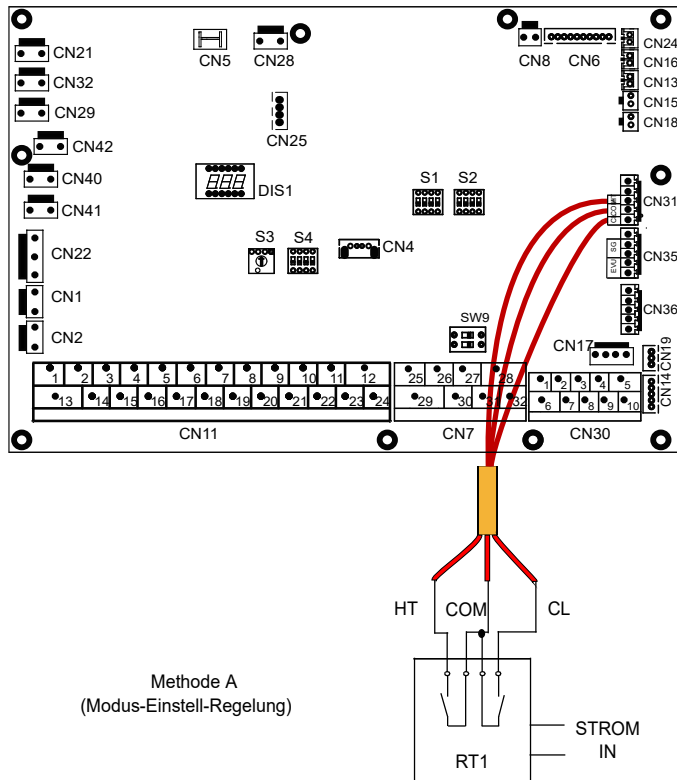
C.1 Wenn das Gerät eine Spannung von 230VAC zwischen H und L1 erkennt, schaltet sich die Zone1 ein. Wenn das Gerät eine Spannung von 0VAC zwischen H und L1 erkennt, schaltet sich Zone1 aus.

C.2 Wenn das Gerät eine Spannung von 230VAC zwischen C und L1 erkennt, schaltet sich die Zone2 entsprechend der Klima-Temperaturkurve ein. Wenn das Gerät eine Spannung von 0VAC zwischen C und L1 erkennt, schaltet sich die Zone2 ab.

C.3 Wenn H-L1 und C-L1 als 0VAC erkannt werden, schaltet das Gerät ab.

C.4 Wenn H-L1 und C-L1 als 230VAC erkannt werden, schalten sich sowohl die Zone1 als auch die Zone2 ein.

Raumthermostat Typ 2 (Niederspannung):



Es gibt drei Methoden für den Anschluss des Thermostatkabels (wie im Bild oben beschrieben) und es hängt von der Anwendung ab.

- Methode A (Modus-Einstell-Regelung)

RT kann, wie der Regler für 4-Rohr-FCU, Heizung und Kühlung individuell regeln. Wenn das Hydraulikmodul mit dem externen Temperaturregler verbunden ist, setzen Sie die Benutzeroberfläche FÜR TECHNIKER auf MOD.SETZ:

A.1 Wenn das Gerät eine Spannung von 12VDC zwischen CL und COM erkennt, arbeitet das Gerät im Kühlmodus.

A.2 Wenn das Gerät eine Spannung von 12VDC zwischen HT und COM erkennt, arbeitet das Gerät im Heizmodus.

A.3 Wenn das Gerät eine Spannung von 0VDC für beide Seiten (CL-COM, HT-COM) erkennt, arbeitet das Gerät nicht mehr für die Raumheizung oder -kühlung.

A.4 Wenn das Gerät eine Spannung von 12VDC für beide Seiten (CL-COM, HT-COM) erkennt, arbeitet das Gerät im Kühlbetrieb.

- Methode B (Einzelzonen-Steuerung)

Der RT liefert das Schaltsignal für das Gerät. In der Benutzeroberfläche FÜR TECHNIKER ist RAUMTHERMOSTAT auf EINZ-ZONE gesetzt:

B.1 Wenn das Gerät eine Spannung von 12VDC zwischen HT und COM erkennt, schaltet sich das Gerät ein.

B.2 Wenn das Gerät eine Spannung von 0VDC zwischen HT und COM erkennt, schaltet es sich ab.

- Methode C (Doppelzonen-Steuerung)

Hydraulikmodul ist mit einem Zwei-Raum-Thermostat verbunden, während in der Benutzeroberfläche FÜR TECHNIKER der RAUMTHERMOSTAT auf DOPPELZONE eingestellt ist:

C.1 Wenn das Gerät eine Spannung von 12VDC zwischen HT und COM erkennt, schaltet sich Zone1 ein. Wenn das Gerät eine Spannung von 0VAC zwischen HT und COM erkennt, schaltet sich Zone1 aus.

C.2 Wenn das Gerät eine Spannung von 12VDC zwischen CL und COM erkennt, schaltet sich die Zone2 entsprechend der Klima-Temperaturkurve ein. Wenn das Gerät eine Spannung von 0V zwischen CL und COM erkennt, schaltet sich die Zone2 ab.

C.3 Wenn HT-COM und CL-COM als 0VDC erkannt werden, schaltet das Gerät ab.

C.4 Wenn HT-COM und CL-COM als 12VDC erkannt werden, schalten sich sowohl Zone1 als auch Zone2 ein.

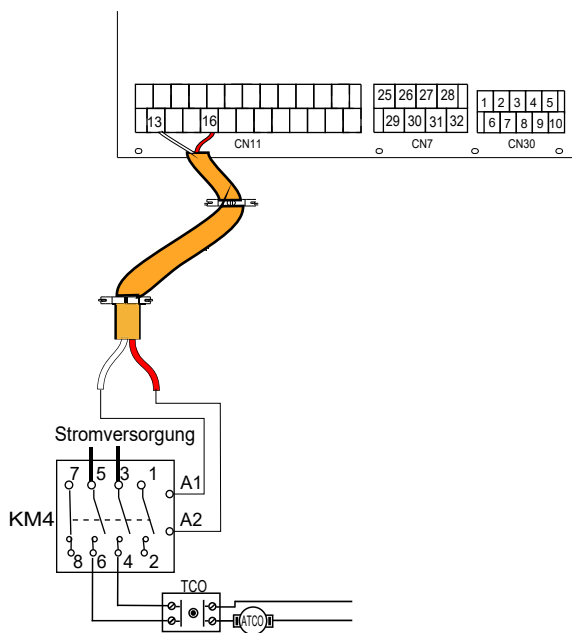
### HINWEIS

- Die Verkabelung des Thermostats muss mit den Einstellungen der Benutzeroberfläche übereinstimmen. Siehe 10.5.6 "Raumthermostat".
- Die Stromversorgung der Anlage und des Raumthermostat muss an denselben Nullleiter angeschlossen werden.
- Wenn RAUMTHERMOSTAT nicht auf "KEIN" gesetzt ist, kann der Innentempersensor Ta nicht auf "Valid (gültig)" gesetzt werden.
- Zone 2 kann nur im Heizmodus betrieben werden. Wenn der Kühlmodus auf der Benutzeroberfläche eingestellt ist und Zone1 AUS ist, wird "CL" in Zone2 geschlossen, das System bleibt weiterhin auf "AUS". Bei der Installation muss die Verkabelung der Thermostate für Zone1 und Zone2 korrekt sein.

#### a) Verfahren

- Schließen Sie das Kabel wie im Bild gezeigt an die entsprechenden Klemmen an.
- Befestigen Sie das Kabel mit Kabelbindern an den Kabelbinderhalterungen, um eine Zugentlastung zu gewährleisten.

#### 7) Für Tankzuheizer:

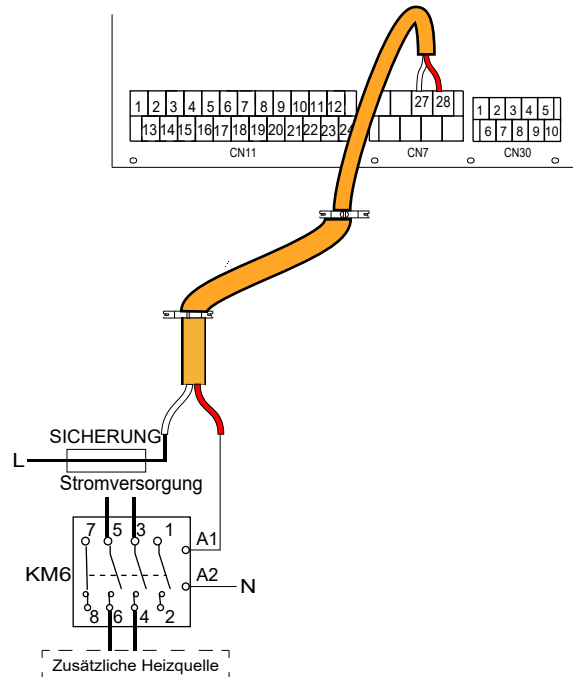


Spannung	220-240VAC
Maximaler Betriebsstrom(A)	0,2
Verdrahtungsgröße(mm <sup>2</sup> )	0,75
Signaltyp des Steueranschlusses	Typ 2

### HINWEIS

Das Gerät sendet nur ein AN/AUS-Signal an die Heizung.

#### 8) Für die Steuerung der zusätzlichen Wärmequelle:

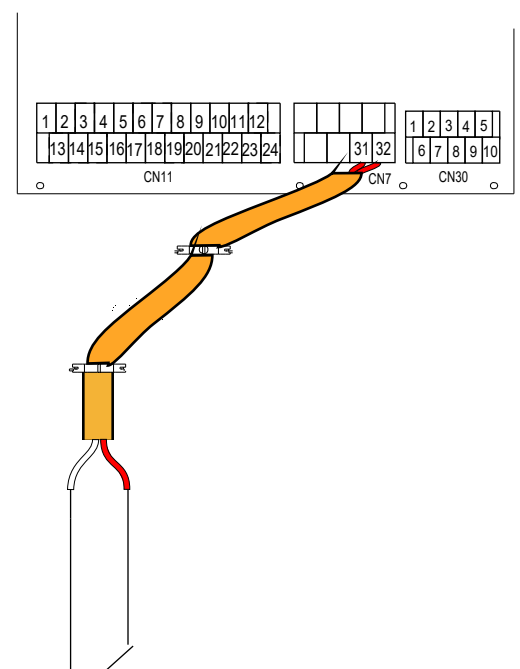


Spannung	220-240VAC
Maximaler Betriebsstrom(A)	0,2
Verdrahtungsgröße(mm <sup>2</sup> )	0,75
Signaltyp des Steueranschlusses	Typ 2

### ⚠️ WARNUNG

Dieser Teil gilt nur für die Grundversion. Bei der kundenspezifischen Version darf das Hydraulikmodul nicht an eine zusätzliche Wärmequelle angeschlossen werden, da das Gerät über einen Intervall-Reserveheizer verfügt.

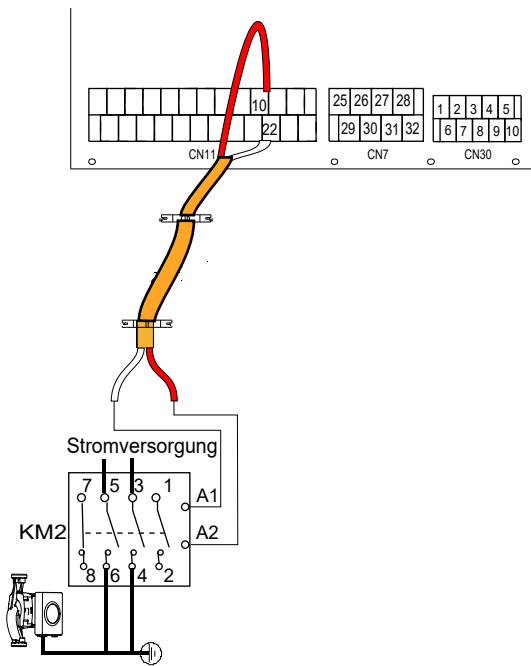
#### 9) Für Abtausignalausgang:



ABTAUANFORDERUNGSSIGNAL

Spannung	220-240VAC
Maximaler Betriebsstrom(A)	0,2
Verdrahtungsgröße(mm <sup>2</sup> )	0,75
Signaltyp des Steueranschlusses	Typ 1

### 10) Für die externe Umwälzpumpe P<sub>o</sub>:



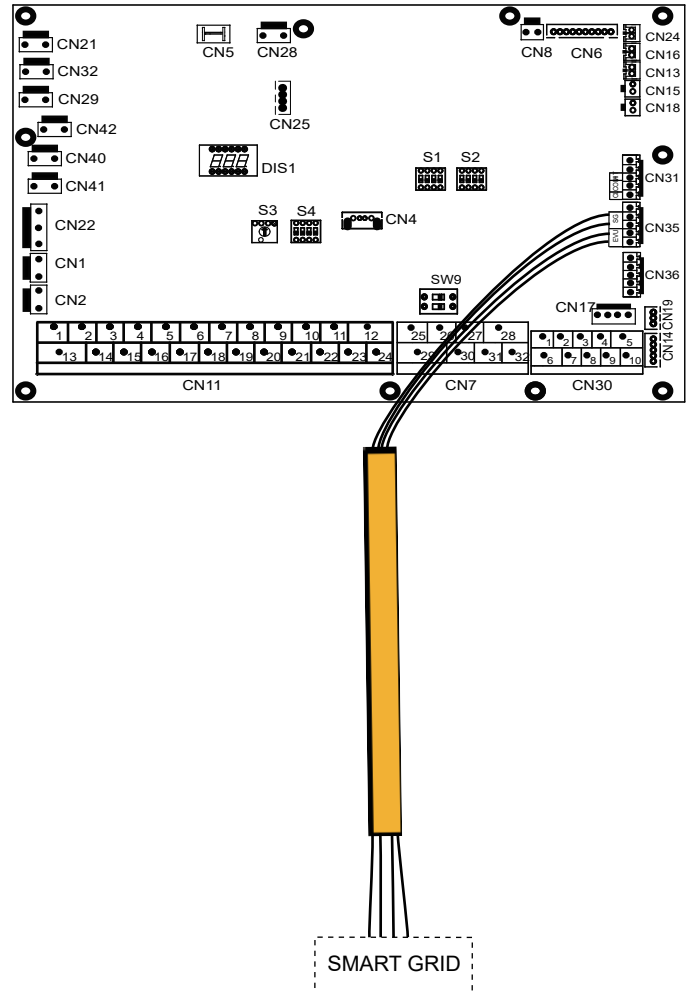
Spannung	220-240VAC
Maximaler Betriebsstrom(A)	0,2
Verdrahtungsgröße(mm <sup>2</sup> )	0,75
Signaltyp des Steueranschlusses	Typ 2

#### a) Verfahren

- Schließen Sie das Kabel wie im Bild gezeigt an die entsprechenden Klemmen an.
- Befestigen Sie das Kabel mit Kabelbindern an den Kabelbinderhalterungen, um eine Zugentlastung zu gewährleisten.

### 11) Für das SMART-NETZ (SMART GRID):

Das Gerät verfügt über eine SMART GRID-Funktion, es gibt zwei Anschlüsse auf der Platine, um das SG-Signal und das EVU-Signal wie folgt anzuschließen:



1. Wenn das EVU-Signal aktiv ist, arbeitet das Gerät wie unten beschrieben:

WW-Modus eingeschaltet, die Einstelltemperatur wird automatisch 70 °C und der TBH arbeitet wie folgt: T5 < 69, TBH ist eingeschaltet, T5 ≥ 70, TBH ist ausgeschaltet Das Gerät arbeitet gemäß der normalen Logik im Kühl-/Heizmodus.

2. Wenn das EVU-Signal nicht aktiv ist und das SG-Signal aktiv ist, arbeitet das Gerät normal.

3. Wenn das EVU-Signal nicht aktiv ist, das SG-Signal nicht aktiv ist, die WW-Modus nicht aktiv ist und die TBH ungültig ist, ist die Desinfizierungsfunktion ungültig. Die maximale Laufzeit für Kühlen/Heizen ist "SG-LAUFZEIT", dann wird das Gerät ausgeschaltet.

## 10 INBETRIEBNAHME UND KONFIGURATION

Das Gerät sollte vom Installateur entsprechend der Installationsumgebung (Außenklima, installierte Optionen usw.) und dem Fachwissen des Benutzers konfiguriert werden.

### ⚠ VORSICHT

Es ist wichtig, dass alle Informationen in diesem Kapitel nacheinander vom Installateur gelesen werden und dass das System entsprechend konfiguriert wird.

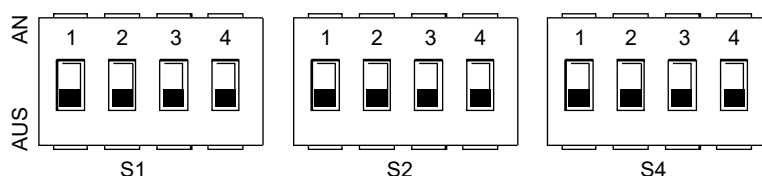
## 10.1 Übersicht der DIP-Schaltereinstellungen

### 10.1.1 Funktionseinstellung

Die DIP-Schalter S1, S2 und S4 befinden sich auf der Hauptsteuerplatine des Hydraulikmoduls (siehe "9.3.1 Hauptsteuerplatine des Hydraulikmoduls").

### ⚠ WARNUNG

Schalten Sie die Stromversorgung ab, bevor Sie die den DIP-Schaltereinstellungen ändern.



DIP-Schalter	AN=1	AUS=0	Werkseinstellung	DIP-Schalter	AN=1	AUS=0	Werkseinstellung	DIP-Schalter	AN=1	AUS=0	Werkseinstellung	
S1	1/2	0/0=IBH(einstufige Regelung) 0/1=IBH(zweistufige Regelung) 1/1=IBH(dreistufige Steuerung)	Siehe elektrisch gesteuerter Schaltplan	S2	1	Start PumpeO nach sechs Stunden wird ungültig	Siehe elektrisch gesteuerter Schaltplan	S4	1	Haupteinheit: Adressen aller Sekundäreinheiten löschen Sekundärgerät: seine eigene Adresse löschen	Aktuelle Adresse beibehalten	Siehe elektrisch gesteuerter Schaltplan
					2	ohne TBH			mit TBH	Reserviert	Reserviert	
	3/4	0/0=Ohne IBH und AHS 1/0=Mit IBH 0/1=Mit AHS für Heizbetrieb 1/1=Mit AHS für Heizbetrieb und Warmwasserbetrieb	3/4		0/0=Pumpe 1 0/1=Pumpe 2 1/0=Pumpe 3 1/1=Pumpe 4	Reserviert	Reserviert					

## 10.2 Erstinbetriebnahme bei niedriger Außentemperatur

Bei der Erstinbetriebnahme und bei niedrigen Wassertemperaturen ist es wichtig, dass das Wasser allmählich erwärmt wird. Bei Nichtbeachtung kann es durch schnelle Temperaturwechsel zu Rissen im Betonboden kommen. Bitte wenden Sie sich für weitere Details an das zuständige Gussbetonbauunternehmen.

Dazu kann die niedrigste Wasserdurchfluss-Solltemperatur durch Verstellen des FÜR DEN WARTUNGSDIENST-Werts auf einen Wert zwischen 25°C und 35°C abgesenkt werden. Siehe 10.5.12 "SPEZIALFUNKTION".

## 10.3 Kontrollen vor Inbetriebnahme

Kontrollen vor der ersten Inbetriebnahme.

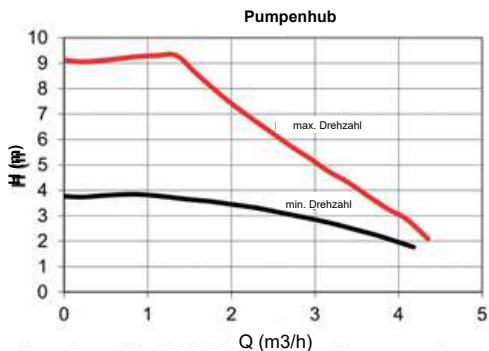
Schalten Sie die Spannungsversorgung aus, bevor Sie Anschlüsse vornehmen.

Prüfen Sie nach der Installation des Geräts vor dem Einschalten des Leistungsschalters Folgendes:

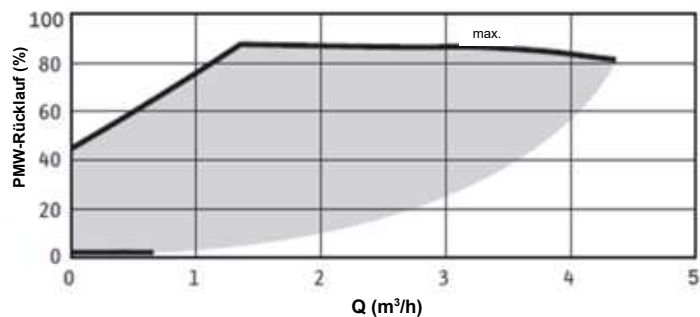
- **Feldverdrahtung:** Stellen Sie sicher, dass die Feldverkabelung zwischen dem lokalen Stromversorgungskasten, dem Gerät und den Ventilen (falls zutreffend), dem Gerät und dem Raumthermostat (falls zutreffend), dem Gerät und dem WW-Tank sowie dem Gerät und dem Reserveheizerset gemäß den im Kapitel 9.7 "Feldverdrahtung" beschriebenen Anweisungen, gemäß den Schaltplänen und den örtlichen Gesetzen und Vorschriften ausgeführt wurde.
- **Sicherungen, Schutzschalter oder Schutzvorrichtungen** Prüfen Sie, ob die Sicherungen oder die lokal installierten Schutzvorrichtungen den unter 14 "Technische Spezifikationen" angegebenen Werten und Typen entsprechen. Sicherstellen, dass keine Sicherungen oder Schutzvorrichtungen überbrückt wurden.
- **Leistungsschalter von Reserveheizer:** Vergessen Sie nicht, den Leistungsschalter vom Reserveheizer im Schaltkasten einzuschalten (abhängig vom Reserveheizertyp). Beachten Sie den Schaltplan.
- **Leistungsschalter für Zuheizer:** Vergessen Sie nicht, den Leistungsschalter vom Tankzuheizer einzuschalten (gilt nur für Geräte mit optionalem WW-Tank).
- **Erdverkabelung:** Vergewissern Sie sich, dass die Erdungskabel ordnungsgemäß angeschlossen und die Erdungsklemmen festgezogen sind.
- **Interne Verkabelung:** Kontrollieren Sie den Schaltkasten visuell auf lose Verbindungen oder beschädigte elektrische Komponenten.
- **Montage:** Prüfen Sie, ob das Gerät korrekt montiert ist, um anormale Geräusche und Vibrationen bei der Inbetriebnahme zu vermeiden.
- **Schäden an der Ausrüstung:** Prüfen Sie das Innere des Geräts auf beschädigte Komponenten oder gequetschte Leitungen.
- **Kältemittel-Leck:** Prüfen Sie das Innere des Geräts auf Kältemittelleckagen. Bei einem Kältemittelleck rufen Sie Ihren Händler an.
- **Versorgungsspannung:** Prüfen Sie die Versorgungsspannung am lokalen Versorgungsanschluss. Die Spannung muss mit der Spannung auf dem Typenschild des Gerätes übereinstimmen.
- **Entlüftungsventil:** Stellen Sie sicher, dass das Entlüftungsventil geöffnet ist (mindestens 2 Umdrehungen).
- **Absperrventile:** Stellen Sie sicher, dass die Absperrventile vollständig geöffnet sind.

## 10.4 Umwälzpumpe

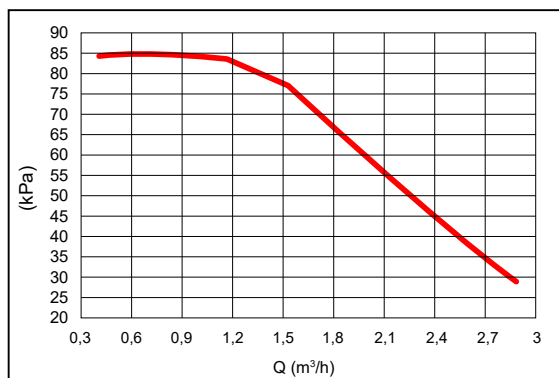
Die Beziehungen zwischen der Förderhöhe und dem Nennwasserdurchfluss, dem PMW-Rücklauf und dem Nennwasserdurchfluss sind in der nachstehenden Grafik dargestellt.



Der Regelbereich liegt zwischen der Kurve für die maximale und der Kurve für die minimale Drehzahl.

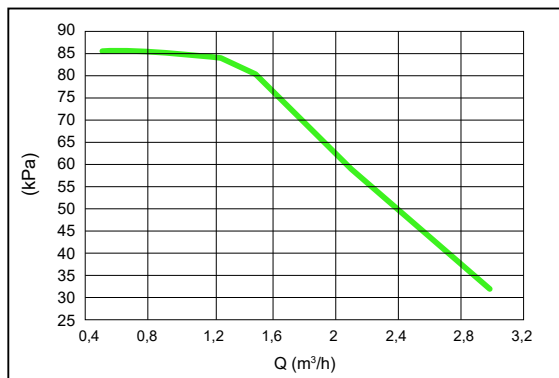


Verfügbarer externer statischer Druck VS Durchflussrate



4-10kW

Verfügbarer externer statischer Druck VS Durchflussrate



12-16kW

## ⚠ VORSICHT

Wenn die Ventile sich in der falschen Position befinden, wird die Umwälzpumpe beschädigt.

## ⚠ GEFAHR

Wenn es notwendig ist, den Betriebszustand der Pumpe beim Einschalten des Geräts zu überprüfen, berühren Sie bitte nicht die internen Komponenten des elektronischen Schaltkastens, um einen elektrischen Schlag zu vermeiden.

### Fehlerdiagnose bei der Erstinstallation

- Wenn auf der Benutzeroberfläche nichts angezeigt wird, ist es notwendig, vor der Diagnose möglicher Fehler-Codes das Vorhandensein einer der folgenden Störungen zu prüfen.
    - Trennungs- oder Verdrahtungsfehler (zwischen Stromversorgung und Gerät sowie zwischen Gerät und Bediengerät).
    - Die Sicherung auf der Platine kann defekt sein.
  - Zeigt das Bedienfeld als Fehlercode "E8" oder "E0" an, besteht die Möglichkeit, dass sich Luft im System befindet oder der Wasserstand im System unter dem erforderlichen Minimum liegt.
  - Wenn der Fehlercode E2 auf dem Bedienfeld angezeigt wird, überprüfen Sie die Verkabelung zwischen Bedienfeld und Gerät.
- Weitere Fehlercodes und Ausfallursachen finden Sie in 13.4 "Fehlercodes".

### 10.5 Feldeinstellungen

Das Gerät muss so konfiguriert werden, dass es der Installationsumgebung (Außenklima, installierte Optionen usw.) und den Anforderungen des Benutzers entspricht. Eine Reihe von Feldeinstellungen sind verfügbar. Diese Einstellungen sind über "FÜR TECHNIKER" in der Bedienoberfläche zugänglich und programmierbar.

#### Einschalten des Gerätes

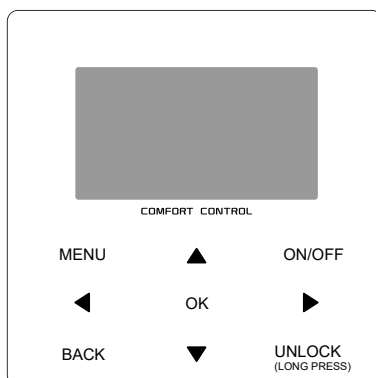
Wenn das Gerät eingeschaltet ist, wird während der Initialisierung auf der Benutzeroberfläche "1%~99%" angezeigt. Während dieses Vorgangs kann die Bedienoberfläche nicht bedient werden.

#### Verfahren

Um eine oder mehrere Feldeinstellungen zu ändern, gehen Sie wie folgt vor.

## 💡 HINWEIS

Die Anzeige der Temperaturwerte an der kabelgebundenen Fernbedienung (Bedienoberfläche) erfolgt in °C.



Tasten	Funktion
MENU (MENÜ)	• Wechseln zur Menüstruktur (auf der Startseite)
◀ ▶ ▲ ▼	• Navigieren des Cursors auf dem Display • Navigieren in der Menüstruktur • Einstellungen anpassen
ON/OFF (AN/AUS)	• Ein-/Ausschalten des Heiz-/Kühlbetriebs oder des Brauchwasserbetriebs • Ein-/Ausschalten von Funktionen in der Menüstruktur
BACK (ZURÜCK)	• Zurück auf die höhere Ebene
UNLOCK (ENTSPER)	• Langer Druck zum Entriegeln/Sperren der Steuerung • Entsperrern / Sperren einiger Funktionen wie z.B. "Brauchwassertemperatur einstellen".
OK	• Gehen Sie zum nächsten Schritt bei der Programmierung eines Zeitplans in der Menüstruktur; und bestätigen Sie eine Auswahl, um in das Untermenü der Menüstruktur zu gelangen.

## Über FÜR TECHNIKER

"FÜR TECHNIKER" ist für den Installateur zur Einstellung der Parameter vorgesehen.

- Einstellung des Geräteaufbaus.
- Einstellung der Parameter.

Wie Sie zu FÜR TECHNIKER gehen

Gehen Sie zu MENÜ> FÜR TECHNIKER Drücken Sie OK:

FÜR TECHNIKER	
Passwort eingeben:	
0 0 0	
OK ENTER	SETZ

Drücken Sie ◀▶ zum Navigieren und ▼▲ zum Einstellen des Zahlenwertes. Drücken Sie OK. Das Passwort lautet 234, die folgenden Seiten werden nach Eingabe des Passwortes angezeigt:

FÜR TECHNIKER	1/3
<b>1. WW MODUSEINST.</b>	
2. KÜHLMODUSEINST.	
3. HEIZMODUSEINST.	
4. AUTO.MODUSEINST.	
5. TEMP.-TYPEINSTELL.	
6. RAUMTHERMOSTAT	
OK ENTER	SETZ

FÜR TECHNIKER	2/3
<b>7. ANDERE HEIZQUELLE</b>	
8. URLAUB-WEG-MODUSEINSTELLUNG	
9. EINSTELLUNG DES SERVICEANRUFES	
10. WERKSEINST. HERSTELLEN	
11. TESTLAUF	
12. SPEZIALFUNKTION	
OK ENTER	SETZ

FÜR TECHNIKER	3/3
<b>13. AUT.NEUSTAR</b>	
14. LEISTUNGSBEGRENZUNG	
15. ENTER DEF	
16. KASKADE-SET	
17. HMI ADRESSE EINST.	
OK ENTER	SETZ

Drücken Sie ▼▲ um zu scrollen und benutzen Sie "OK" um in das Untermenü zu gelangen.

## 10.5.1 WW MODUSEINST.

WW = Warmwasserbereitung

Gehen Sie zu MENÜ> FÜR TECHNIKER>1. WW MODUSEINST. Drücken Sie OK. Die folgenden Seiten werden angezeigt:

1 WW MODUSEINST.	1/5
1.1 WWMODUS	JA
1.2 DESINF.	JA
1.3 WWPRIORITÄT	JA
1.4 WWPUMPE	JA
1.5 DHW-PRIORITÄTSZEIT EINSTELLEN	KEIN
SETZ	

1. WW MODUSEINST.	2/5
1.6 dT5_ON	5 °C
1.7 dT1S5	10 °C
1.8 T4DHWMAX	43 °C
1.9 T4DHWMIN	-10 °C
1.10 t_INTERVAL_DHW	5 MIN
SETZ	

1 WW MODUSEINST.	3/5
1.11 dT5_TBH_OFF	5 °C
1.12 T4_TBH_ON	5 °C
1.13 t_TBH_DELAY	30 MIN
1.14 T5S_DI	65 °C
1.15 t_DI HIGHTEMP.	15MIN
SETZ	

1. WW MODUSEINST.	4/5
1.16 t_DI_MAX	210 MIN
1.17 t_DHWHP_RESTRICT	30 MIN
1.18 t_DHWHP_MAX	120 MIN
1.19 WWPUMPZEIT LAUF	JA
1.20 PUMPENLAUFZEIT	5 MIN
SETZ	

1. WW MODUSEINST.	5/5
1.21 WWPUMP DI-LAUF	KEIN
SETZ	

## 10.5.2 KÜHLMODUSEINST.

Gehen Sie zu MENÜ> FÜR TECHNIKER>2. KÜHLMODUSEINST. Drücken Sie OK.

Die folgenden Seiten werden angezeigt:

2. KÜHLMODUSEINST.	1/3
2.1 KÜHLMODUS	JA
2.2 t_T4_FRISCH_H	2,0ST
2.3 T4CMAX	43°C
2.4 T4CMIN	20°C
2.5 dT1SC	5°C
SETZ	

2. KÜHLMODUSEINST.	2/3
2.6 dTSC	2°C
2.7 t_INTERVAL_C	5MIN
2.8 T1SetC1	10°C
2.9 T1SetC2	16°C
2.10 T4C1	35°C
SETZ	

2. KÜHLMODUSEINST.	3/3
2.11 T4C2	25°C
2.12 ZONE1 C-EMISSION	FCU
2.13 ZONE2 C-EMISSION	FLH
SETZ	

### 10.5.3 HEIZMODUSEINST

Gehen Sie zu MENÜ> FÜR TECHNIKER>3. HEIZMODUSEINST. Drücken Sie OK. Die folgenden Seiten werden angezeigt:

3. HEIZMODUSEINST.	1/3
3.1 HEIZ-MODUS	JA
3.2 t_T4_FRISCH_H	2,0ST
3.3 T4HMAX	16°C
3.4 T4HMIN	-15°C
3.5 dT1SH	5°C
SETZ	

3. HEIZMODUSEINST.	2/3
3.6 dTSH	2°C
3.7 t_INTERVAL_H	5MIN
3.8 T1SetH1	35°C
3.9 T1SetH2	28°C
3.10 T4H1	-5°C
SETZ	

3. HEIZMODUSEINST.	3/3
3.11 T4H2	7°C
3.12 ZONE1 H-EMISSION	RAD.
3.13 ZONE2 H-EMISSION	FLH
3.14 t_DELAY_PUMP	2MIN
SETZ	

### 10.5.4 AUTO.MODUSEINST.

Gehen Sie zu MENÜ> FÜR TECHNIKER>4. AUTO.MODUSEINST. Drücken Sie OK, die folgende Seite wird angezeigt.

4 AUTO. MODUS-EINSTELLUNGEN	
4.1 T4AUTOCMIN	25°C
4.2 T4AUTOHMAX	17°C
SETZ	

### 10.5.5 TEMP:-TYPEINSTELL.

Über die TEMP:-TYPEINSTELL.

Die TEMP:-TYPEINSTELL. wird benutzt, um zu wählen, ob die Wasservorlauftemperatur oder die Raumtemperatur für die AN/AUS-Steuerung der Wärmepumpe verwendet wird.

Wenn RAUM-TEMP. dazu aktiviert ist, wird die Soll-Wasserflusstemperatur aus klimabezogenen Kurven berechnet.

Wie Sie den TEMP:-TYPEINSTELL.

Gehen Sie zu MENÜ> FÜR TECHNIKER>5. TEMP:-TYPEINSTELL. Drücken Sie OK. Die folgende Seite wird angezeigt:

5. TEMP:-TYPEINSTELL.	
5.1. WASSERDURCHFLOUSSTEMP.	JA
5.2. RAUMTEMP.	KEIN
5.3 DOPPELZONE	KEIN
SETZ	

Wenn Sie nur die WASSERFLUSSTEMP. auf JA oder nur die RAUMTEMP. auf JA einstellen, werden die folgenden Seiten angezeigt.

01-01-2018	23:59	13°
35 °C	ON	38 °C

nur WASSERFLUSSTEMP. JA

01-01-2018	23:59	13°
25,0 °C	ON	38

nur RAUMTEMP. JA

Wenn Sie WASSERFLUSSTEMP. und RAUM-TEMP. auf JA einstellen, während Sie DOPPELZONE auf KEIN oder JA setzen, werden die folgenden Seiten angezeigt.

01-01-2018	23:59	13°	01-01-2018	23:59	13°
35 °C	ON	38 °C	25,0 °C	ON	

Startseite (Zone 1)

Zusatzseite (Zone 2)  
(Doppelte Zone ist aktiv)

In diesem Fall ist der Einstellwert der Zone 1 T1S, der Einstellwert der Zone 2 T1S2 (Der entsprechende TIS2 wird entsprechend den Klimakurven berechnet.)

Wenn Sie DOPPELZONE auf JA und RAUM-TEMP. auf KEIN einstellen, während Sie WASSERFLUSSTEMP. auf JA oder KEIN einstellen, wird die folgende Seite angezeigt.

01-01-2018	23:59	13°	01-01-2018	23:59	13°
35 °C	ON	38 °C	35 °C	ON	

Startseite (Zone 1)

Zusatzseite (Zone 2)



Der Einstellwert der Zone 1 ist in diesem Fall T1S, der Einstellwert der Zone 2 ist T1S2.

Wenn Sie DOPPELZONE und RAUM-TEMP. auf JA einstellen, während Sie WASSERFLUSSTEMP. auf JA oder KEIN einstellen, wird die folgende Seite angezeigt.

01-01-2018	23:59	↑13°	01-01-2018	23:59	↑13°
	ON			ON	
35 °C		38 °C	25,0 °C		

Startseite (Zone 1)

Zusatzseite (Zone 2)  
(Doppelte Zone ist aktiv)

In diesem Fall ist der Einstellwert der Zone 1 T1S, der Einstellwert der Zone 2 T1S2 (Der entsprechende TIS2 wird entsprechend den Klimakurven berechnet.)

### 10.5.6 RAUMTHERMOSTAT

#### Über den RAUMTHERMOSTAT

Mit dem RAUMTHERMOSTAT wird eingestellt, ob der Raumthermostat zur Verfügung steht.

So stellen Sie den RAUMTHERMOSTAT ein

Gehen Sie zu MENÜ> FÜR TECHNIKER> 6.RAUMTHERMOSTAT. Drücken Sie OK. Die folgende Seite wird angezeigt:

6. RAUMTHERMOSTAT	
6.1 RAUMTHERMOSTAT	KEIN
	SETZ

#### HINWEIS

RAUMTHERMOSTAT = KEIN, kein Raumthermostat.

RAUMTHERMOSTAT = MOD.SETZ, die Verdrahtung des Raumthermostats sollte nach Methode A erfolgen.

RAUMTHERMOSTAT= EINZ-ZONE, die Verdrahtung des Raumthermostats sollte nach Methode B erfolgen.

RAUMTHERMOSTAT= DOPPELZONE, die Verdrahtung des Raumthermostats sollte nach Methode C erfolgen (siehe 9.7.6 "Anschluss anderer Komponenten/Für Raumthermostat")

### 10.5.7 ANDERE HEIZQUELLE

Die ANDERE HEIZQUELLE dient zur Einstellung der Parameter des Reserveheizers, der zusätzlichen Heizquellen und des Solarenergie-Kits.

Gehen Sie zu MENÜ> FÜR TECHNIKER> 7. ANDERE HEIZQUELLE, Drücken Sie OK. Die folgende Seite wird angezeigt:

7. ANDERE HEIZQUELLE	1/2
7.1 dT1_IBH_ON	5°C
7.2 t_IBH_DELAY	30MIN
7.3 T4_IBH_ON	-5°C
7.4 dT1_AHS_ON	5°C
7.5 t_AHS_DELAY	30MIN
	SETZ

7. ANDERE HEIZQUELLE	2/2
7.6 T4_AHS_ON	-5°C
7.7 IBH-LOKAL	ROHRSCHL.
7.8 P_IBH1	0,0kW
7.9 P_IBH2	0,0kW
7.10 P_TBH	2,0kW
	SETZ

### 10.5.8 URLAUBSEINSTELL.

Mit der URLAUBSEINSTELL. Funktion wird die Wasseraustrittstemperatur eingestellt, um ein Einfrieren während des Urlaubs zu verhindern.

Gehen Sie zu MENÜ> FÜR TECHNIKER>8. URLAUBSEINSTELL.. Drücken Sie OK. Die folgende Seite wird angezeigt:

8. URLAUBSEINSTELL.	
8.1 T1S_H.A_H	20°C
8.2 T5S_H.A_WW	20°C
	SETZ

### 10.5.9 EINSTELLUNG DES SERVICEANRUFES

Die Installateure können unter EINSTELLUNG DES SERVICEANRUFES die Telefonnummer des örtlichen Händlers einstellen. Wenn das Gerät nicht richtig funktioniert, rufen Sie diese Nummer an, um Hilfe zu erhalten.

Gehen Sie zu MENÜ> FÜR TECHNIKER> SERVICEANRUF. Drücken Sie OK. Die folgende Seite wird angezeigt:

9 EINSTELLUNG DES SERVICEANRUFES
TEL. NR. *****
MOBIL NR. *****
OK BESTÄT.
SETZ

Drücken Sie ▼ ▲, um zu blättern und die Telefonnummer einzustellen. Die maximale Länge der Telefonnummer ist 13 Ziffern, wenn die Länge der Telefonnummer kürzer als 12 ist, geben Sie bitte ■ ein, wie unten gezeigt:

9. SERVICEANRUF
TEL. NR. *****■
MOBIL NR. *****■
OK BESTÄT. SETZ

Die auf der Benutzeroberfläche angezeigte Nummer ist die Telefonnummer Ihres örtlichen Händlers.

### 10.5.10. WERKSEINSTELLUNGEN WIEDERHERSTELLEN

Die Funktion WERKSEINSTELLUNGEN WIEDERHERSTELLEN dient dazu, alle in der Bedienoberfläche eingestellten Parameter auf die Werkseinstellung zurückzusetzen.

Gehen Sie zu MENÜ> FÜR TECHNIKER>10.WERKSEINST. HERSTELLEN. Drücken Sie OK. Die folgende Seite wird angezeigt:

10. WERKSEINST. HERSTELLEN
Alle Einst. werden auf Werkseinst. zurückgesetzt.
Werkseinstellungen wieder herstellen?
NEIN JA
OK BESTÄT.

Drücken Sie ◀▶, um den Cursor auf JA zu bewegen und drücken Sie OK. Die folgende Seite wird angezeigt:

10. WERKSEINST. HERSTELLEN
Bitte warten Sie...
5%

Nach einigen Sekunden werden alle in der Bedienoberfläche eingestellten Parameter auf die Werkseinstellungen zurückgesetzt.

### 10.5.11 TESTLAUF

Der TESTLAUF dient zur Überprüfung der korrekten Funktion der Ventile, der Luftspülung, des Betriebs der Umwälzpumpe, der Kühlung, der Heizung und der Brauchwassererwärmung.

Gehen Sie zu MENÜ> FÜR TECHNIKER>11.TESTLAUF. Drücken Sie OK. Die folgende Seite wird angezeigt:

11. TESTLAUF
Einst. und "TESTLAUF" aktivieren?
NEIN JA
OK BESTÄT.

Wenn JA gewählt wird, werden die folgenden Seiten angezeigt:

11. TESTLAUF
11.1 PUNKTTTEST
11.2 LUFTSPÜL.
11.3BETRIEB DER UMWÄLZPUMPE
11.4 KÜHL-MODUS LÄUFT
11.5 HEIZ-MODUS LÄUFT
OK ENTER

11. TESTLAUF
11.6 WW MODUS LÄUFT
OK ENTER

Wenn PUNKTTTEST ausgewählt ist, werden die folgenden Seiten angezeigt:

11. TESTLAUF	1/2
3-WEGE-VENTIL 1	AUS
3-WEGE-VENTIL 2	AUS
PUMPE I	AUS
PUMPE O	AUS
PUMPE C	AUS
AN/AUS	AN/AUS

11. TESTLAUF	2/2
PUMPSOLAR	AUS
PUMPWW	AUS
INTERNER RESERVEHEIZER	AUS
TANKHEIZER	AUS
3-WEG VENTIL 3	AUS
AN/AUS	AN/AUS

Drücken Sie ▼ ▲, um zu den Komponenten zu blättern, die Sie überprüfen möchten, und drücken Sie AN/AUS. Wenn z.B. ein 3-Wege-Ventil ausgewählt und AN/AUS gedrückt wird, wenn das 3-Wege-Ventil offen/geschlossen ist, dann ist der Betrieb des 3-Wege-Ventils normal, ebenso wie der Betrieb anderer Komponenten.

**⚠ VORSICHT**

Vergewissern Sie sich vor der Punktprüfung, dass der Tank und das Wassersystem mit Wasser gefüllt sind und Luft ausgetrieben wird, da sonst die Pumpe oder der Reserveheizer ausbrennen kann.

Wenn Sie LUFTSPÜL wählen und OK drücken, wird die folgende Seite angezeigt:

11. TESTLAUF
Test an.
Luftspülung an.
OK BESTÄT.

Im Luftspülmodus öffnet SV1 und schließt SV2. 60s später läuft die Pumpe im Gerät (PUMPI) für 10min, während der der Strömungsschalter nicht funktioniert. Nach dem Anhalten der Pumpe wird das SV1 geschlossen und das SV2 geöffnet. 60s später arbeiten sowohl die PUMPI als auch der PUMPO bis zum nächsten Befehl.

Wenn UMWÄLZPUMPE LÄUFT ausgewählt ist, wird die folgende Seite angezeigt:

11. TESTLAUF
Test an. Die Umwälzpumpe ist eingeschaltet.
<b>OK</b> BESTÄT.

Wenn die Umwälzpumpe eingeschaltet wird, stoppen alle laufenden Komponenten. 60 Sekunden später öffnet sich das SV1, das SV2 schließt sich, 60 Sekunden später startet PUMPI. 30s später, wenn der Durchflussschalter den normalen Durchfluss überprüft hat, arbeitet die PUMPI für 3min. Nach dem Stopp der Pumpe für 60 Sekunden schließt das SV1 und das SV2 öffnet sich. 60s später werden sowohl die PUMPI als auch die PUMPO in Betrieb sein, 2 Min. später wird der Durchflussschalter den Wasserfluss kontrollieren. Schließt der Durchflussschalter für 15s, arbeiten PUMPI und PUMPO, bis der nächste Befehl empfangen wird.

Wenn der KÜHL-MODUS LÄUFT ausgewählt ist, wird die folgende Seite angezeigt:

11. TESTLAUF
Test an. Kühlmodus an. Austrittswassertemp. ist 15°C.
<b>OK</b> BESTÄT.

Während des KÜHLMODUS Testlaufs beträgt die voreingestellte Soll-Wassertemperatur am Ausgang 7°C. Das Gerät arbeitet so lange, bis die Wassertemperatur auf einen bestimmten Wert fällt oder der nächste Befehl empfangen wird.

Wenn der HEIZ-MODUS LÄUFT ausgewählt ist, wird folgende Seite angezeigt:

11. TESTLAUF
Test an. Heiz-Modus an. Austrittswassertemp. ist 15°C.
<b>OK</b> BESTÄT.

Während des Testlaufs des HEIZMODUS beträgt die voreingestellte Soll-Wassertemperatur am Ausgang 35°C. Die IBH (interne Zusatzheizung) schaltet sich ein, nachdem der Verdichter 10 Minuten lang gelaufen ist. Nachdem der IBH 3 Minuten lang läuft, schaltet sich der IBH aus, die Wärmepumpe arbeitet, bis die Wassertemperatur auf einen bestimmten Wert ansteigt oder der nächste Befehl empfangen wird.

Wenn der WW MODUS LÄUFT ausgewählt ist, wird die folgende Seite angezeigt:

11. TESTLAUF
Test an. WW Modus an. Die Wassertemperatur beträgt 45°C Die Temperatur des Wassertanks beträgt 30°C
<b>OK</b> BESTÄT.

Während des Testlaufs des WW-MODUS beträgt die voreingestellte Solltemperatur des Brauchwassers 55°C. Der TBH (Tank-Boost-Heizung) schaltet sich ein, nachdem der Verdichter 10 Minuten lang gelaufen ist. Der TBH schaltet sich 3 Minuten später aus, die Wärmepumpe arbeitet, bis die Wassertemperatur auf einen bestimmten Wert steigt oder der nächste Befehl empfangen wird.

Während des Testlaufs sind alle Tasten außer OK ungültig. Wenn Sie den Testlauf ausschalten wollen, drücken Sie bitte OK. Wenn sich das Gerät zum Beispiel im Luftspülungsmodus befindet, wird nach dem Drücken von OK die folgende Seite angezeigt:

11. TESTLAUF
Wollen Sie die Testlauf-Funktion (LUFTSPÜLUNG) ausschalten?
<b>NEIN</b> <b>JA</b>
<b>OK</b> BESTÄT.                      ◀▶

Drücken Sie ◀▶, um den Cursor auf JA zu bewegen und drücken Sie OK. Der Testlauf wird abgeschaltet.

#### 10.5.12 SPEZIALFUNKTION

Wenn es in speziellen Funktionsmodi ist, kann der kabelgebundene Controller nicht funktionieren, die Seite kehrt nicht zur Homepage zurück, und der Bildschirm zeigt die Seite an, dass die spezielle Funktion ausgeführt wird, der kabelgebundene Controller ist nicht gesperrt.

#### 💡 HINWEIS

Während der Bedienung der Sonderfunktion können andere Funktionen (WOCHENTIMER/TIMER, URLAUB-WEG, URLAUB-ZUHAUSE) nicht genutzt werden.

Gehen Sie zu MENÜ> FÜR TECHNIKER>12. SPEZIALFUNKTION

Wenn vor einer Fußbodenheizung eine große Menge Wasser auf dem Boden verbleibt, kann sich der Boden während des Betriebs der Fußbodenheizung verziehen oder sogar reißen. Um den Boden zu schützen, ist eine Fußbodentrocknung erforderlich, bei der die Temperatur des Bodens allmählich erhöht werden sollte.

12. SPEZIALFUNKTION	
Einst. und "SPEZIALFUNKTION" aktivieren?	
NEIN	JA
OK BESTÄT.	▶

12. SPEZIALFUNKTION	
<b>12.1 VORHEIZUNG FÜR BODEN</b>	
12.2 BODENTROCKNUNG	
OK ENTER	
⏴	

Drücken Sie ▼ ▲ um zu blättern und drücken Sie OK zur Eingabe.

Bei der Erstinbetriebnahme des Gerätes kann Luft im Wassersystem verbleiben, was zu Funktionsstörungen während des Betriebes führen kann. Es ist notwendig, die Luftspülfunktion auszuführen, um die Luft abzulassen (stellen Sie sicher, dass das Luftspülventil geöffnet ist).

Wenn VORHEIZUNG FÜR BODEN ausgewählt ist, wird nach Drücken von OK die folgende Seite angezeigt:

12.1 VORHEIZUNG FÜR BODEN	
T1S	30°C
t_fristFH	72 STUNDEN
ENTER	ENDE
SETZ	▶

Wenn sich der Cursor auf BETRIEBSVORHEIZUNG FÜR DEN BODEN befindet, verwenden Sie ◀▶, um zu JA zu blättern, und drücken Sie OK. Die folgende Seite wird angezeigt:

12.1 VORHEIZUNG FÜR BODEN	
Vorheizung des Fußbodens läuft für 25 Minuten.	
Die Wasservorlauf Temperatur beträgt 20°C.	
OK BESTÄT.	

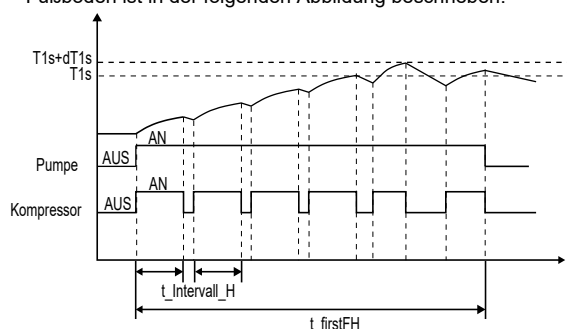
Beim Vorheizen für die Etage sind alle Tasten außer OK ungültig. Wenn Sie die Bodenvorwärmung ausschalten wollen, drücken Sie bitte OK.

Die folgende Seite wird angezeigt:

12.1 VORHEIZUNG FÜR BODEN	
Die Aufwärmzeit für Bodenfunktion ausschalten?	
NEIN	JA
OK BESTÄT.	▶

Verwenden Sie ◀▶ zum Scrollen mit dem Cursor auf JA und drücken Sie OK, wobei die Bodenvorwärmung ausgeschaltet wird.

Der Betrieb des Gerätes während der Vorwärmung für den Fußboden ist in der folgenden Abbildung beschrieben:



Wenn BODENTROCKNUNG gewählt ist, werden nach Drücken von OK die folgenden Seiten angezeigt:

12.2 BODENTROCKNUNG	
Aufwärmzeit (t_DRYUP)	3 Tage
Haltezeit (t_HIGHPEAK)	5 Tage
TEMP. DOWN TIME (t_DRYDOWN)	5 Tage
SPITZENTEMPORATUR (T_DRYPEAK)	45°C
STARTZET	15:00
SETZ	▶

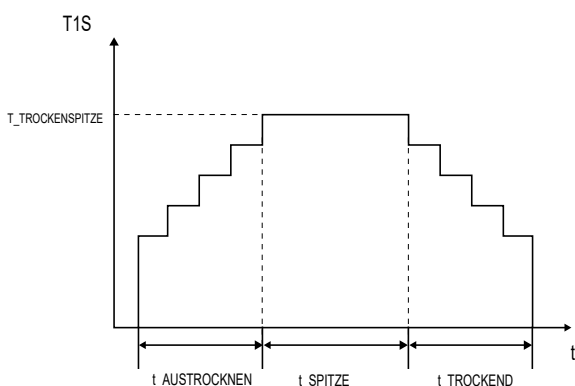
12.2 BODENTROCKNUNG	
START DATUM	01-01-2019
ENTER	ENDE
SETZ	▶

Während der Bodentrocknung sind alle Tasten außer OK ungültig. Bei einer Fehlfunktion der Wärmepumpe wird der Fußbodentrocknungsmodus abgeschaltet, wenn der Reserveheizer und die zusätzliche Heizquelle nicht verfügbar sind. Wenn Sie das Austrocknen des Bodens ausschalten wollen, drücken Sie bitte OK. Die folgende Seite wird angezeigt:

<b>12.3 BODENTROCKNUNG</b>	
Das Gerät wird den Boden bedienen TROCKNEN AM 09:00 01-08-2018	
<b>OK</b> BESTÄT.	

Verwenden Sie ◀▶, um den Cursor auf JA zu bewegen und drücken Sie OK. Die Bodentrocknung wird abgeschaltet.

Die Soll-Austrittswassertemperatur während der Bodentrocknung wird in der folgenden Abbildung beschrieben:



### 10.5.13 AUT.NEUSTART

Mit der Funktion AUT.NEUSTAR wird ausgewählt, ob das Gerät nach einem Stromausfall die Einstellungen der Benutzerschnittstelle bei der Rückkehr der Stromversorgung wieder anwendet.

Gehen Sie zu MENÜ> FÜR TECHNIKER>13. AUT.NEUSTAR

<b>13. AUT.NEUSTAR</b>	
13.1 KÜHL/HEIZMODUS	<b>JA</b>
13.2 WWVMODUS	KEIN
<b>SETZ</b>	

Mit der Funktion AUT.NEUSTAR werden die Einstellungen der Bedienoberfläche zum Zeitpunkt des Stromausfalls wieder übernommen. Wenn diese Funktion deaktiviert ist, startet das Gerät nach einem Stromausfall nicht mehr automatisch neu.

### 10.5.14 LEISTUNGSBEGRENZUNG

So wird die LEISTUNGSBEGRENZUNG eingestellt

Gehen Sie zu MENÜ> FÜR TECHNIKER> 14. LEISTUNGSBEGRENZ

<b>14 LEISTUNGSBEGRENZUNG</b>	
14.1 LEISTUNGSBEGRENZUNG	<b>0</b>
<b>SETZ</b>	

### 10.5.15 EINGANG DEFINIEREN

So wird EINGANG DEFINIEREN eingestellt

Gehen Sie zum MENÜ> FÜR TECHNIKER> 15. EINGANG DEFINIEREN

<b>15 EINGANG DEFINIEREN</b>	
15.1 ON/OFF (M1M2)	<b>FERNSTEUERUNG</b>
15.2 SMART GRID	NEIN
15.3 T1b(Tw2)	NEIN
15.4 Tbt1	NEIN
15.5 Tbt2	KEIN
<b>SETZ</b>	

<b>15 ENTER DEF</b>	
15.6 Ta	<b>HMI</b>
15.7 SOLAR-EING.	KEIN
15.8 F-ROHR-LÄNGE	< 10m
15.9 dTbt2	12°C
15.10 RT/Ta_PCB	KEIN
<b>SETZ</b>	

### 10.5.16 CASCADE SET

So stellen Sie das CASCADE SET ein

Gehen Sie zum MENÜ> FÜR TECHNIKER>16.CASCADE SET

<b>16 CASCADE SET</b>	
16.1 PROZENTSATZ_ ANFANG	10%
16.2 ZEIT_ EINSTELLEN	5 MINUTE
16.3 ADRESSEN RÜCKSETZEN	0
<b>SETZ</b>	

### 10.5.17 HMI-ADRESSENSATZ

So stellen Sie das HMI-ADRESSENSATZ ein

Gehen Sie zum MENÜ> FÜR TECHNIKER>17.HMI-ADRESSENSATZ

<b>17 HMI-ADRESSENSATZ</b>	
17.1 HMI SET	<b>MAIN</b>
17.2 HMI-ADRESSE FÜR BMS	1
<b>SETZ</b>	

## 10.5.18 Einstellung der Parameter

Die zu diesem Kapitel gehörenden Parameter sind in der folgenden Tabelle aufgeführt.

Bestellnummer	Code	Bundesland	Standard	Minimum	Maximum	Einstellungsintervall	Einheit
1.1	WWMODUS	Aktivieren oder Deaktivieren des Brauchwassermodus:0=KEIN,1=JA	1	0	1	1	/
1.2	DESINF.	Aktivieren oder Deaktivieren des Desinfektionsmodus:0=KEIN,1=JA	1	0	1	1	/
1.3	WWPRIORITÄT	Aktivieren oder Deaktivieren des Brauchwasser-Vorrangmodus:0=KEIN,1=JA	1	0	1	1	/
1.4	WWPUMPE	Aktivieren oder Deaktivieren des Brauchwasserpumpenbetriebs:0=KEIN,1=JA	0	0	1	1	/
1.5	WW PRIORITÄTSZEIT EINGESTELLT	Aktivieren oder Deaktivieren der eingestellten Brauchwasser-Vorzugszeit: 0=KEIN, 1=JA	0	0	1	1	/
1.6	dT5_ON	Die Temperaturdifferenz für den Start der Wärmepumpe	10	1	30	1	°C
1.7	dT1S5	Der richtige Wert zur Einstellung der Leistung des Kompressors.	10	5	40	1	°C
1.8	T4DHWMAX	Die maximale Umgebungstemperatur, bei der die Wärmepumpe zur Brauchwassererwärmung arbeiten kann	43	35	43	1	°C
1.9	T4DHWMIN	Die minimale Umgebungstemperatur, bei der die Wärmepumpe zur Warmwasserbereitung arbeiten kann.	-10	-25	5	1	°C
1.10	t_INTERVAL_DHW	das Startzeitintervall des Verdichters im Brauchwasserbetrieb.	5	5	5	1	MIN
1.11	dT5_TBH_OFF	Die Temperaturdifferenz zwischen T5 und T5S, bei welcher der Zuheizung ausgeschaltet wird.	5	0	10	1	°C
1.12	T4_TBH_ON	die höchste Außentemperatur, bei der der TBH arbeiten kann.	5	-5	20	1	°C
1.13	t_TBH_DELAY	die Zeit, die der Kompressor vor dem Start des Zusatzheizers gelaufen ist.	30	0	240	5	MIN
1.14	T5S_DI	die Soll-Temperatur des Wassers im Brauchwasserspeicher in der Funktion DISINFECT.	65	60	70	1	°C
1.15	t_DI_HIGHTEMP.	die Zeit, die die höchste Wassertemperatur im Warmwasserspeicher in der Funktion DESINF. dauert	15	5	60	5	MIN
1.16	t_DI_MAX	die maximale Dauer der Desinfektion	210	90	300	5	MIN
1.17	t_DHWHP_RESTRICT	Die Betriebszeit für den Raumheiz-/Kühlmodus.	30	10	600	5	MIN
1.18	t_DHWHP_MAX	die maximale Dauerbetriebszeit der Wärmepumpe im Modus WWPRIORITÄT.	90	10	600	5	MIN
1.19	WW PUMPZEITLAUF	Aktivieren oder Deaktivieren des zeitgesteuerten Betriebs der Brauchwasserpumpe, die während der PUMPENLAUFZEIT weiterläuft.0=KEIN,1=JA	1	0	1	1	/
1.20	PUMPENLAUFZEIT	die bestimmte Zeit, in der die Brauchwasserpumpe in Betrieb sein wird für	5	5	120	1	MIN
1.21	WW PUMPE DESINFIZIEREN	Aktivieren oder Deaktivieren des Betriebs der WW-Wasserpumpe, wenn sich das Gerät im Desinfektionsmodus befindet und T5≥T5S_DI-2:0=KEIN, 1=JA	1	0	1	1	/
2.1	KÜHLMODUS	Aktivieren oder Deaktivieren des Kühlmodus:0=KEIN,1=JA	1	0	1	1	/
2.2	t_T4_FRESH_C	Die Aktualisierungszeit der Klimakurven für den Kühlbetrieb	0,5	0,5	6	0,5	Stunden
2.3	T4CMAX	Die höchste Betriebsumgebungstemperatur für den Kühlbetrieb	52	35	52	1	°C
2.4	T4CMIN	Die niedrigste Betriebsumgebungstemperatur für den Kühlbetrieb	10	-5	25	1	°C
2.5	dT1SC	Die Temperaturdifferenz für den Start der Wärmepumpe (T1)	5	2	10	1	°C
2.6	dTSC	Die Temperaturdifferenz für den Start der Wärmepumpe (Ta)	2	1	10	1	°C
2.7	t_INTERVAL_COOL	die Startzeit dieses Intervalls des Kompressors im COOL-Modus	5	5	5	1	MIN
2.8	T1SetC1	Die Einstelltemperatur 1 der Klimakurven für den Kühlbetrieb	10	5	25	1	°C
2.9	T1SetC2	Die Einstelltemperatur 2 der Klimakurven für den Kühlbetrieb	16	5	25	1	°C
2.10	T4C1	Die Umgebungstemperatur 1 der klimabezogenen Kurven für den Kühlmodus.	35	-5	46	1	°C
2.11	T4C2	Die Umgebungstemperatur 2 der klimabezogenen Kurven für den Kühlmodus.	25	-5	46	1	°C
2.12	ZONE1 C-EMISSION	Der Zone-1-Endtyp für den Kühlmodus, 0=FCU (Gebläsekonvektor), 1=RAD. (Heizkörper), 2=FHL (Fußbodenheizung)	0	0	2	1	/
2.13	ZONE2 C-EMISSION	Der Zone-2-Endtyp für den Kühlmodus, 0=FCU (Gebläsekonvektor), 1=RAD. (Heizkörper), 2=FHL (Fußbodenheizung)	0	0	2	1	/

3.1	HEIZMODUS	Aktivieren oder deaktivieren Sie den Heizbetrieb	1	0	1	1	/
3.2	t_T4_FRESH_H	Die Aktualisierungszeit der Klimakurven für den Heizbetrieb	0,5	0,5	6	0,5	Stunden
3.3	T4HMAX	Die maximale Betriebsumgebungstemperatur für den Heizbetrieb	25	20	35	1	°C
3.4	T4HMIN	Die minimale Betriebsumgebungstemperatur für den Heizbetrieb	-15	-25	15	1	°C
3.5	dT1SH	Die Temperaturdifferenz für den Start des Gerätes (T1)	5	2	10	1	°C
3.6	dTSH	Die Temperaturdifferenz für den Start des Gerätes (Ta)	2	1	10	1	°C
3.7	t_INTERVALL_HITZE	die Startzeit dieses Intervalls des Kompressors im HEAT-Modus	5	5	5	1	MIN
3.8	T1SetH1	Die Einstelltemperatur 1 der Klimakurven für den Heizbetrieb	35	25	60	1	°C
3.9	T1SetH2	Die Einstelltemperatur 2 der Klimakurven für den Heizbetrieb	28	25	60	1	°C
3.10	T4H1	Die Umgebungstemperatur 1 der klimabezogenen Kurven für den Heizbetrieb	-5	-25	35	1	°C
3.11	T4H2	Die Umgebungstemperatur 2 der klimabezogenen Kurven für den Heizbetrieb	7	-25	35	1	°C
3.12	ZONE1 H-EMISSION	Der Zone-1-Endtyp für den Heizmodus: 0=FCU (Gebläsekonvektor), 1=RAD. (Heizkörper), 2=FHL (Fußbodenheizung)	1	0	2	1	/
3.13	ZONE2 H-EMISSION	Der Zone-2-Endtyp für den Heizmodus: 0=FCU (Gebläsekonvektor), 1=RAD. (Heizkörper), 2=FHL (Fußbodenheizung)	2	0	2	1	/
3.14	t_DELAY_PUMP	die Zeit, die der Kompressor vor dem Start der Pumpe gelaufen ist.	2	2	20	0,5	MIN
4.1	T4AUTOCMIN	Die minimale Betriebsumgebungstemperatur für die Kühlung im Automatikbetrieb	25	20	29	1	°C
4.2	T4AUTOHMAX	Die maximale Betriebsumgebungstemperatur für die Heizung im Automatikmodus	17	10	17	1	°C
5.1	WASSERFLUSSTEMP.	Aktivieren oder Deaktivieren der WASSERFLUSSTEMP.:0=KEIN,1=JA	1	0	1	1	/
5.2	RAUM-TEMP.	Aktivieren oder Deaktivieren der RAUMTEMP.:0=KEIN,1=JA	0	0	1	1	/
5.3	DOPPELZONE	Aktivieren oder Deaktivieren der RAUMTHERMOSTAT DOPPELTE ZONE:0=KEIN,1=JA	0	0	1	1	/
6.1	RAUMTHERMOSTAT	Die Art des Raumthermostats: 0=KEIN,1=MOD.SETZ,2=EINZ-ZONE,3=DOPPELZONE	0	0	3	1	/
7.1	dT1_IBH_ON	Die Temperaturdifferenz zwischen T1S und T1 zum Starten der Zusatzheizung.	5	2	10	1	°C
7.2	t_IBH_DELAY	Die Zeit, die der Kompressor gelaufen ist, bevor die erste Zusatzheizung eingeschaltet wird	30	15	120	5	MIN
7.3	T4_IBH_ON	Die Umgebungstemperatur für den Start der Reserveheizung	-5	-15	10	1	°C
7.4	dT1_AHS_ON	Die Temperaturdifferenz zwischen T1S und T1B zum Einschalten der Zusatzheizquelle	5	2	10	1	°C
7.5	t_AHS_DELAY	Die Zeit, die der Kompressor vor dem Start der zusätzlichen Heizquelle gelaufen ist	30	5	120	5	MIN
7.6	T4_AHS_ON	Die Umgebungstemperatur für den Start der Zusatzheizquelle	-5	-15	10	1	°C
7.7	IBH-LOKAL	IBH/AHS Installationsort ROHRSCHL.=0; PUFFERTANK=1	0	0	0	0	°C
7.8	P_IBH1	Leistungsaufnahme von IBH1	0	0	20	0,5	kW
7.9	P_IBH2	Leistungsaufnahme von IBH2	0	0	20	0,5	kW
7.10	P_TBH	Leistungsaufnahme von TBH	2	0	20	0,5	kW
8.1	T1S_H_A_H	Die Soll-Austrittswassertemperatur für die Raumheizung im Urlaub-Weg-Modus	25	20	25	1	°C
8.2	T5S_H_A_DHW	Die Soll-Austrittswassertemperatur für die Trinkwassererwärmung im Urlaubsbetrieb	25	20	25	1	°C
12.1	VORHEIZUNG FÜR BODEN T1S	Die Einstelltemperatur des Austrittswassers beim ersten Vorheizen für den Fußboden	25	25	35	1	°C
12.3	t_FIRSTFH	Die letzte Zeit für die Bodenvorwärmung	72	48	96	12	STD

12.4	t_AUSTROCKNEN	Der Tag zum Aufwärmen während der Bodentrocknung	8	4	15	1	TAG
12.5	t_SPITZE	Die weiteren Tage bei hoher Temperatur während der Bodentrocknung	5	3	7	1	TAG
12.6	t_TROCKEND	Der Tag des Temperaturabfalls während der Bodentrocknung	5	4	15	1	TAG
12.7	T_TROCKENSPITZE	Die angestrebte Spitzentemperatur des Wasserflusses während der Bodentrocknung	45	30	55	1	°C
12.8	STARTZEIT	Die Startzeit der Bodentrocknung	Stunde: die aktuelle Zeit (nicht zur Stunde +1, zur Stunde +2) Minute:00	00:00	23:30	1/30	h/min
12.9	STARTDATUM	Das Anfangsdatum der Austrocknung des Bodens	Das heutige Datum	01/01/2000	31/12/2099	01/01/2001	t/m/j
13.1	AUTOMATISCHER NEUSTART KÜHL-/HEIZMODUS	Aktivieren oder deaktivieren Sie den automatischen Neustart des Kühl-/Heizmodus. 0=KEIN, 1=JA	1	0	1	1	/
13.2	AUTOM. NEUSTART WW-MODUS	Aktivieren oder deaktivieren Sie den automatischen Neustart des WW-Modus. 0=KEIN, 1=JA	1	0	1	1	/
14.1	LEISTUNGSBEGRENZUNG	Die Art der Leistungsaufnahmebegrenzung, 0=KEIN, 1-8=TYP 1-8	0	0	8	1	/
15.1	AN/AUS(M1 M2)	Definiert die Funktion des Schalters M1M2; 0= FERNBE AN/AUS,1= TBH AN/AUS,2= AHS AN/AUS	0	0	2	1	/
15.2	SMART GRID	Aktiviert oder deaktiviert das SMART GRID; 0=KEIN, 1=JA	0	0	1	1	/
15.3	T1b(Tw2)	Aktiviert oder deaktiviert T1b (Tw2); 0=KEIN, 1=JA	0	0	1	1	/
15.4	Tbt1	Aktiviert oder deaktiviert Tbt1; 0=KEIN, 1=JA	0	0	1	1	/
15.5	Tbt2	Aktiviert oder deaktiviert Tbt2; 0=KEIN, 1=JA	0	0	1	1	/
15.6	Ta	Aktiviert oder deaktiviert Ta; 0=KEIN, 1=JA	0	0	1	1	/
15.7	SOLAR-EING.	Wählt den SOLAR-EING.; 0=KEIN,1=CN18Tsolar,2=CN11SL1SL2	0	0	2	1	/
15.8	F-ROHR-LÄNGE	Wählt die Gesamtlänge der Flüssigkeitsleitung (F-ROHR-LÄNGE); 0 = F-ROHR-LÄNGE < 10m, 1=F-ROHR-LÄNGE ≥ 10m	0	0	1	1	/
15.9	dTbt2	Die Temperaturdifferenz für den Start des Gerätes (Tbt2)	15	0	50	1	°C
15.10	RT/Ta_PCB	Aktiviert oder deaktiviert RT/Ta_PCB; 0=KEIN, 1=JA	0	0	1	1	/
16.1	PER_START	Start-Prozentsatz von Mehrfachgeräten	10	10	100	10	%
16.2	TIME_ADJUST	Anpassungszeit für Hinzufügen oder Entfernen von Geräten	5	1	60	1	MIN
16.3	ADRESSE RÜCKSETZEN	Adresscode des Geräts zurücksetzen	FF	0	15	1	/
17.1	HMI SETZEN	HMI wählen; 0=MASTER,1=SLAVE	0	0	1	1	/
17.2	HMI ADDRESS FOR BMS	Den HMI-Adresscode für BMS festlegen	1	1	16	1	/



## 11 TESTLAUF UND ENDKONTROLLE

Der Installateur ist verpflichtet, die korrekte Funktion des Gerätes nach der Installation zu überprüfen.

### 11.1 Abschließende Kontrollen

Bevor Sie das Gerät einschalten, lesen Sie folgende Empfehlungen:

- Wenn die vollständige Installation und alle notwendigen Einstellungen vorgenommen wurden, schließen Sie alle Frontblenden des Geräts und bringen Sie die Geräteabdeckung wieder an.
- Die Serviceabdeckung des Schaltkastens darf nur von einem konzessionierten Elektriker für Wartungszwecke geöffnet werden.

#### HINWEIS

dass während der ersten Betriebszeit des Gerätes die erforderliche Leistungsaufnahme höher sein kann als auf dem Typenschild des Gerätes angegeben. Dieses Phänomen entsteht durch den Kompressor, der 50 Stunden Laufzeit benötigt, bevor ein reibungsloser Betrieb und eine stabile Leistungsaufnahme erreicht wird.

### 11.2 Testlaufbetrieb (manuell)

Bei Bedarf kann der Installateur jederzeit einen manuellen Testlauf durchführen, um die korrekte Funktion der Entlüftung, Heizung, Kühlung und WW-Erwärmung zu überprüfen, siehe 10.5.11 "Testlauf".

## 12 WARTUNG UND SERVICE

Um eine optimale Verfügbarkeit des Geräts zu gewährleisten, müssen in regelmäßigen Abständen eine Reihe von Kontrollen und Prüfungen am Gerät und der Verkabelung zum Stromnetz durchgeführt werden.

Diese Wartung muss von Ihrem lokalen Techniker durchgeführt werden.

#### GEFAHR

##### ELEKTRISCHER SCHOCK

- Vor der Durchführung von Wartungs- oder Reparaturarbeiten muss die Stromversorgung an der Stromzuleitung ausgeschaltet werden.
- Berühren Sie 10 Minuten lang nach dem Ausschalten der Stromversorgung keine spannungsführenden Teile.
- Die Kurbelheizung des Kompressors kann auch im Standby-Betrieb arbeiten.
- Bitte beachten Sie, dass einige Teile des elektrischen Komponentenkastens heiß sind.
- Die Berührung von leitenden Teilen ist verboten.
- Das Gerät darf niemals gewaschen werden. Es kann einen elektrischen Schlag oder Brand verursachen.

Lassen Sie das Gerät nicht unbeaufsichtigt, wenn die Serviceabdeckung entfernt wird.

Die folgenden Kontrollen müssen mindestens einmal pro Jahr von einer qualifizierten Person durchgeführt werden.

- Wasserdruck  
Prüfen Sie den Wasserdruck, wenn er unter 1 bar liegt, befüllen Sie das System mit Wasser.
- Wasserfilter  
Reinigen Sie den Wasserfilter.
- Wasser-Druckbegrenzungsventil  
Prüfen Sie die korrekte Funktion des Druckbegrenzungsventils, indem Sie den schwarzen Knopf am Ventil gegen den Uhrzeigersinn drehen:
  - Wenn Sie kein klapperndes Geräusch hören, wenden Sie sich an Ihren Händler.
  - Sollte das Wasser weiterhin aus dem Gerät auslaufen, schließen Sie zuerst die Absperrventile für den Wassereinlass und den Wasserauslass und setzen Sie sich dann mit Ihrem örtlichen Händler in Verbindung.
- Schlauch des Druckbegrenzungsventils  
Prüfen Sie, ob der Schlauch des Druckbegrenzungsventils richtig positioniert ist, um das Wasser abzulassen.
- Isolierabdeckung des Reserveheizerbehälters  
Prüfen Sie, ob die Isolierabdeckung der Standheizung fest um den Behälter der Standheizung herum befestigt ist.
- WW-Tanküberdruckventil (Feldversorgung) Gilt nur für Anlagen mit einem WW-Tank. Prüfen Sie die korrekte Funktion des Druckbegrenzungsventils am Brauchwasserspeicher.
- Warmwasser-Tankzuheizer  
Gilt nur für Anlagen mit einem Brauchwasserspeicher. Es ist ratsam, Kalkablagerungen auf dem Zuheizer zu entfernen, um seine Lebensdauer zu verlängern, besonders in Regionen mit hartem Wasser. Dazu den Brauchwassertank entleeren, den Zusatzheizer aus dem Brauchwassertank herausnehmen und für 24 Stunden in einen Eimer (oder ähnliches) mit Kalkentfernungsmittel eintauchen.
- Geräteschaltkasten
  - Führen Sie eine gründliche Sichtprüfung des Schaltkastens durch und suchen Sie nach offensichtlichen Mängeln, wie z.B. lose Verbindungen oder fehlerhafte Verdrahtung.
  - Kontrolle der Schütze mit einem Ohm-Meter auf korrekte Funktion. Alle Kontakte dieser Schütze müssen in geöffneter Stellung sein.
- Verwendung von Glykol (siehe 9.4.4 "Frostschutz des Wasserkreislaufs") Dokumentieren Sie mindestens einmal jährlich die Glykolkonzentration und den pH-Wert im System.
  - Ein PH-Wert unter 8,0 zeigt an, dass ein signifikanter Teil des Inhibitors verbraucht ist und dass mehr Inhibitor zugegeben werden muss.
  - Wenn der pH-Wert unter 7,0 liegt, hat eine Oxidation des Glykols stattgefunden. Dann muss das System entleert und gründlich gespült werden, bevor es zu schweren Schäden kommt.

Stellen Sie sicher, dass die Entsorgung der Glykol-Lösung gemäß den einschlägigen örtlichen Gesetzen und Vorschriften erfolgt.

## 13 FEHLERSUCHE

Dieser Abschnitt enthält nützliche Informationen zur Diagnose und Behebung bestimmter Störungen, die am Gerät auftreten können. Diese Fehlersuche und die damit verbundenen Abhilfemaßnahmen dürfen nur von Ihrem örtlichen Techniker durchgeführt werden.

### 13.1 Allgemeine Richtlinien

Bevor Sie mit der Fehlerbehebung beginnen, untersuchen Sie das Gerät gründlich und suchen Sie nach möglichen Ursachen wie losen Verbindungen oder defekten Verkabelungen.

#### WARNUNG

Bei einer Überprüfung des Schaltkastens des Gerätes ist immer darauf zu achten, dass der Hauptschalter des Gerätes ausgeschaltet ist.

Wenn eine Sicherheitsvorrichtung aktiviert wurde, stoppen Sie das Gerät und finden Sie heraus, warum die Sicherheitsvorrichtung aktiviert wurde, bevor Sie sie zurücksetzen. Keinesfalls dürfen Sicherheitseinrichtungen überbrückt oder auf einen anderen Wert als die Werkseinstellung geändert werden. Wenn die Ursache des Problems nicht gefunden werden kann, rufen Sie Ihren örtlichen Händler.

Wenn das Druckbegrenzungsventil nicht richtig funktioniert und ausgetauscht werden soll, schließen Sie immer den am Druckbegrenzungsventil angebrachten flexiblen Schlauch wieder an, damit kein Wasser aus dem Gerät tropft!

#### HINWEIS

Bei Problemen im Zusammenhang mit dem optionalen Solarkit für die Warmwasserbereitung lesen Sie bitte die Fehlersuche in der Installations- und Betriebsanleitung des Kits.

### 13.2 Allgemeine Symptome

Symptom 1: Das Gerät ist eingeschaltet, aber das Gerät heizt oder kühlt nicht wie erwartet.

MÖGLICHE URSACHEN	ABHILFEMASSNAHMEN
Die Temperatureinstellung ist nicht richtig.	Prüfen Sie die Parameter: T4HMAX, T4HMIN im Heizmodus. T4CMAX, T4CMIN im Kühlmodus. T4DHWMAX, T4DHWMIN im WW-Modus.
Der Wasserdurchfluss ist zu gering.	<ul style="list-style-type: none"> <li>• Prüfen Sie, ob alle Absperrventile des Wasserkreislaufs in der korrekten Position sind.</li> <li>• Prüfen Sie, ob der Wasserfilter verstopft ist.</li> <li>• Stellen Sie sicher, dass sich keine Luft im Wassersystem befindet.</li> <li>• Wasserdruck überprüfen. Der Wasserdruck muss &gt;1 bar betragen (Wasser ist kalt).</li> <li>• Achten Sie darauf, dass das Ausdehnungsgefäß nicht gebrochen ist.</li> <li>• Prüfen Sie, ob der Widerstand im Wasserkreislauf nicht zu hoch für die Pumpe ist.</li> </ul>
Die Wassermenge in der Anlage ist zu gering.	Stellen Sie sicher, dass das Wasservolumen in der Anlage über dem erforderlichen Mindestwert liegt (siehe " <b>9.4.2 Wasservolumen und Dimensionierung von Ausdehnungsgefäßen</b> ").

Symptom 2: Das Gerät ist eingeschaltet, aber der Kompressor läuft nicht an (Raumheizung oder Brauchwassererwärmung)

MÖGLICHE URSACHEN	ABHILFEMASSNAHMEN
Das Gerät arbeitet möglicherweise außerhalb seines Betriebsbereichs (die Wassertemperatur ist zu niedrig).	<p>Bei niedriger Wassertemperatur nutzt das System die Zusatzheizung, um zuerst die Mindestwassertemperatur (12°C) zu erreichen.</p> <ul style="list-style-type: none"> <li>• Prüfen Sie, ob die Stromversorgung der Reserveheizung korrekt ist.</li> <li>• Prüfen Sie, ob die Thermosicherung der Reserveheizung geschlossen ist.</li> <li>• Prüfen Sie, ob der Thermoschutz der Reserveheizung nicht aktiviert ist..</li> <li>• Prüfen Sie, ob die Schütze der Reserveheizung nicht gebrochen sind..</li> </ul>

Symptom 3: Pumpe macht Geräusche (Kavitation)

MÖGLICHE URSACHEN	ABHILFEMASSNAHMEN
Es ist Luft im System.	Spülluft.
Der Wasserdruck am Pumpeneinlass ist zu niedrig.	<ul style="list-style-type: none"> <li>• Wasserdruck überprüfen. Der Wasserdruck muss &gt; 1 bar sein (Wasser ist kalt).</li> <li>• Prüfen Sie, ob das Ausdehnungsgefäß nicht beschädigt ist.</li> <li>• Prüfen Sie die korrekte Vordruckeinstellung des Ausdehnungsgefäßes (siehe "9.4.2 Wasservolumen und Dimensionierung von Ausdehnungsgefäßen").</li> </ul>

Symptom 4: Das Wasserdruckbegrenzungsventil öffnet

MÖGLICHE URSACHEN	ABHILFEMASSNAHMEN
Das Ausdehnungsgefäß ist defekt.	Ausdehnungsgefäß austauschen.
Der Füllwasserdruck in der Anlage ist höher als 0,3MPa.	Achten Sie darauf, dass der Füllwasserdruck in der Anlage etwa 0,10–0,20MPa beträgt (siehe "9.4.2 Wasservolumen und Dimensionierung von Ausdehnungsgefäßen").

Symptom 5: Das Wasserüberdruckventil ist undicht.

MÖGLICHE URSACHEN	ABHILFEMASSNAHMEN
Der Wasserdruckventil-Ausgang ist durch Schmutz blockiert.	<p>Prüfen Sie die korrekte Funktion des Druckbegrenzungsventils durch Drehen des roten Knopfes am Ventil gegen den Uhrzeigersinn:</p> <ul style="list-style-type: none"> <li>• Wenn Sie kein klapperndes Geräusch hören, wenden Sie sich an Ihren Händler.</li> <li>• Sollte das Wasser weiterhin aus dem Gerät auslaufen, schließen Sie zuerst die Absperrventile für den Wassereinlass und den Wasserauslass und setzen Sie sich dann mit Ihrem örtlichen Händler in Verbindung.</li> </ul>

Symptom 6: Mangel an Raumheizleistung bei niedrigen Außentemperaturen

MÖGLICHE URSACHEN	ABHILFEMASSNAHMEN
Der Betrieb des Reserveheizers ist nicht aktiviert.	Prüfen Sie, ob "ANDERE HEIZQUELLE/ RESERVEHEIZER" aktiviert ist, siehe "10.5 Feldeinstellungen". Prüfen Sie, ob der Thermoschutz des Reserveheizers aktiviert wurde (siehe "Steuerkomponenten für Reserveheizer (IBH)"). Prüfen Sie, ob die Zusatzheizung läuft, da die Zusatzheizung und die Zusatzheizung nicht gleichzeitig betrieben werden können.
Es wird zu viel Wärmepumpenleistung für die Erwärmung des Brauchwassers verwendet (gilt nur für Anlagen mit einem Brauchwasserspeicher).	<p>Prüfen Sie, ob "t_DHWHP_MAX" und "t_DHWHP_RESTRICT" entsprechend konfiguriert sind:</p> <ul style="list-style-type: none"> <li>• Stellen Sie sicher, dass die "WWPRIORITÄT" in der Bedienoberfläche deaktiviert ist.</li> <li>• Aktivieren Sie das "T4_TBH_ON" in der Bedienoberfläche/FÜR TECHNIKER, um den Zuheizer für die Trinkwassererwärmung zu aktivieren.</li> </ul>

Symptom 7: Der Heizbetrieb kann nicht sofort in den Warmwassermodus wechseln

MÖGLICHE URSACHEN	ABHILFEMASSNAHMEN
Das Volumen des Tanks ist zu klein und die Position des Wassertemperatursensors ist nicht hoch genug.	<ul style="list-style-type: none"> <li>• Setzen Sie "dT1S5" auf den maximalen Wert und "t_DHWHP_RESTRICT" auf den minimalen Wert.</li> <li>• dT1SH auf 2°C einstellen.</li> <li>• Aktivieren Sie TBH, dann sollte TBH durch das Außengerät gesteuert werden.</li> <li>• Wenn die AHS verfügbar ist, schalten Sie diese erst ein, wenn die Anforderung zum Einschalten der Wärmepumpe erfüllt ist, dann schaltet sich die Wärmepumpe ein.</li> <li>• Wenn sowohl der TBH als auch die AHS nicht verfügbar sind, versuchen Sie, die Position des T5-Sensors zu ändern (siehe 2 "Allgemeine einleitung").</li> </ul>

Symptom 8: Der Brauchwassermodus kann nicht sofort in den Heizmodus wechseln.

MÖGLICHE URSACHEN	ABHILFEMASSNAHMEN
Wärmetauscher für die Raumheizung nicht groß genug	<ul style="list-style-type: none"> <li>• Setzen Sie "t_DHWHP_MAX" auf den Minimalwert, der vorgeschlagene Wert beträgt 60min.</li> <li>• Wenn die Umwälzpumpe aus dem Gerät nicht vom Gerät gesteuert wird, versuchen Sie, sie an das Gerät anzuschließen.</li> <li>• 3-Wege-Ventil am Eingang des Gebläsekonvektors hinzufügen, um einen ausreichenden Wasserfluss zu gewährleisten.</li> </ul>
Die Raumwärmelast ist gering	Normal, keine Notwendigkeit zum Heizen
Desinfektionsfunktion ist aktiviert, aber ohne TBH	<ul style="list-style-type: none"> <li>• Desinfektionsfunktion deaktivieren</li> <li>• TBH oder AHS für WW-Modus hinzufügen</li> </ul>
Schalten Sie die Funktion SCHN.WASSER manuell ein, nachdem das Warmwasser den Anforderungen entspricht, und die Wärmepumpe nicht rechtzeitig in den Klimamodus wechselt, wenn die Klimaanlage benötigt wird	Manuelles Ausschalten der SCHN.WASSER-Funktion
Wenn die Umgebungstemperatur niedrig ist, das Warmwasser nicht ausreicht und die AHS nicht oder zu spät aktiviert wird.	<ul style="list-style-type: none"> <li>• Legen Sie "T4DHWMIN" fest, der vorgeschlagene Wert ist <math>\geq -5</math> °C</li> <li>• Legen Sie "T4_TBH_ON" fest, der vorgeschlagene Wert ist <math>\geq 5</math> °C</li> </ul>
WW-MODUS PRIORITÄT	Wenn AHS oder IBH an das Gerät angeschlossen ist, muss das Hydraulikmodul bei Ausfall des Außengeräts den WW-Modus so lange ausführen, bis die Wassertemperatur die eingestellte Temperatur erreicht hat, bevor in den Heizmodus gewechselt wird.

Symptom 9: WW-Modus, Wärmepumpe stoppt die Arbeit, aber der Sollwert wird nicht erreicht, die Raumheizung benötigt Wärme, aber das Gerät bleibt im Warmwasserbetrieb.

MÖGLICHE URSACHEN	ABHILFEMASSNAHMEN
Oberfläche der Spule im Tank nicht groß genug	Die gleiche Lösung für Symptom 7
TBH oder AHS nicht verfügbar	Die Wärmepumpe bleibt so lange im WW-Modus, bis "t_DHWHP_MAX" oder der Sollwert erreicht ist. Fügen Sie TBH oder AHS für den Warmwassermodus hinzu, TBH und AHS sollten vom Gerät gesteuert werden.

### 13.3 Betriebsparameter

Dieses Menü ist für Monteure oder Service-Techniker gedacht, die die Betriebsparameter prüfen.

- Gehen Sie auf der Startseite auf "MENÜ">"BETRIEBSPARAMETER".
- Drücken Sie "OK". Es gibt neun Seiten, für die Betriebsparameter, wie folgt. Drücken Sie "▼" oder "▲" zum Rollen.
- Drücken Sie "▶" und "◀", um die Betriebsparameter der Slave-Einheiten im Kaskadensystem zu überprüfen. Der Adresscode in der oberen rechten Ecke ändert sich entsprechend von "# 00" zu "# 01" , "# 02" usw.

BETRIEBSPARAMETER	#00
ONLINE-GERÄTENUMMER	1
BETRIEBSM.	KALT
SV1 STAT.	AN
SV2 STAT.	AUS
SV3 STAT.	AUS
PUMP_I	AN
ADRESSE	1/9

BETRIEBSPARAMETER	#00
T5 WASSERTANKTEMP.	53 °C
Tw2 KREISL2 WASSERTEMP.	35 °C
TIS' C1 KLIMAKURVEN-TEMP.	35 °C
TIS2' C2 KLIMAKURVEN-TEMP.	35 °C
TW_O PLATTE W-AUS-TEMP.	35 °C
TW_I PLATTE W-EIN-TEMP.	30°C
ADRESSE	4/9

BETRIEBSPARAMETER	#00
PUMPE-O	AUS
PUMPE-C	AUS
PUMPE-S	AUS
PUMPE-D	AUS
ROHR RESERVEHEIZER	AUS
TANK-RESERVEHEIZ.	AN
ADRESSE	2/9

BETRIEBSPARAMETER	#00
Tbt1 PUFFERTANK_HOCH TEMP.	35 °C
Tbt2 PUFFERTANK_NIEDR. TEMP.	35 °C
Tsolar	25 °C
IN.EINH-SW	01-09-2019V01
ADRESSE	5/9

BETRIEBSPARAMETER	#00
GASKESSEL	AUS
T1 AUSGANGSWASSERTEMP.	35 °C
WASSERFLUSS	1,72m³/h
WÄRMEPUMPEKAPAZITÄT	11,52kW
STROMAUFN.	1000kWh
Ta RAUMTEMP	25°C
ADRESSE	3/9

BETRIEBSPARAMETER	#00
ODU MODEL	6kW
KOMP STROM	12A
KOMP FREQUENZ	24Hz
KOMP LAUFZEIT	54 MIN
KOMP GESAMTLAUFZEIT	1000 Std.
EXPANSIONVENTIL	200P
ADRESSE	6/9

BETRIEBSPARAMETER	#00
LÜFT.GSCH	600R/MIN
IN.G SOLL-FREQUENZ	46Hz
FREQUENZBEGRENZTER TYP	5
VERSORG.SPAN.	230V
DC-GENERATORSPANNUNG	420V
DC-GENERATORSTROM	18A
ADRESSE	7/9

BETRIEBSPARAMETER	#00
TW_O PLATTE W-AUS-TEMP.	35 °C
TW_I PLATTE W-EIN-TEMP.	30°C
T2 PLATTE F-AUS-TEMP.	35 °C
T2B PLATTE F-EIN-TEMP.	35 °C
Th KOMP. ANSAUG TEMP.	5°C
Tp KOMP. ABFLUSS TEMP.	75°C
ADRESSE	8/9

BETRIEBSPARAMETER	#00
T3 AUSSEN-TAUSCHERTEMP.	5°C
T4 AUSSEN-LUFTTEMP.	5°C
TF-MODULTEMP.	55°C
P1 KOMP. DRUCK	2300kPa
AU.EINH-SW	01-09-2018V01
HMI-SOFTWARE	01-09-2018V01
ADRESSE	9/9

### HINWEIS

Die Stromaufnahmeparameter sind optional. Falls einige Parameter im System nicht aktiv sind, wird der Parameter "--" anzeigen..

Die Wärmepumpenkapazität dient nur als Referenzwert, sie wird nicht für die Funktionsprüfung der Einheit benutzt. Die Genauigkeit des Sensors ist  $\pm 1$  °C. Die Durchflussparameter werden entsprechend den Funktionsparameter der Pumpe berechnet, mit Abweichungen im Fall unterschiedlicher Durchflussmengen, mit einer maximalen Abweichung von 15%. die Durchflussparameter werden gemäß den elektrischen Parametern des Pumpenbetriebs berechnet.

Die Betriebsspannung ist unterschiedlich und die Abweichung ist unterschiedlich.

Der Anzeigewert ist 0, wenn die Spannung weniger als 198V beträgt.

## 13.4 Fehlercodes

Wenn eine Sicherheitseinrichtung aktiviert ist, wird auf der Benutzeroberfläche ein Fehlercode (externe Defekte sind nicht eingeschlossen) angezeigt.

Eine Liste aller Fehler und Abhilfemaßnahmen finden Sie in der folgenden Tabelle.

Setzen Sie die Sicherheit zurück, indem Sie das Gerät aus- und wieder einschalten.

Sollte diese Prozedur zum Zurücksetzen der Sicherung nicht erfolgreich sein, wenden Sie sich an Ihren Händler.

FEHLER-CODE	FEHLFUNKTION ODER SCHUTZ	FEHLERURSACHE UND ABHILFEMASSNAHMEN
<b>E0</b>	Fehler beim Wasserdurchfluss (nach 3 mal E8)	<ol style="list-style-type: none"> <li>1. Der Leitungskreis ist kurzgeschlossen oder offen. Schließen Sie das Kabel wieder richtig an.</li> <li>2. Der Wasserdurchsatz ist zu gering.</li> <li>3. Wasserdurchflussschalter ist ausgefallen, der Schalter ist ständig offen oder geschlossen, tauschen Sie den Wasserdurchflussschalter aus.</li> </ol>
<b>E2</b>	Kommunikationsfehler zwischen Steuereinheit und Hydraulikmodul	<ol style="list-style-type: none"> <li>1. Das Kabel zwischen der kabelgebundenen Fernbedienung und dem Gerät ist nicht angeschlossen. Schließen Sie das Kabel an.</li> <li>2. Die Reihenfolge der Kommunikationskabel ist nicht korrekt. Schließen Sie das Kabel in der richtigen Reihenfolge wieder an.</li> <li>3. Möglicherweise gibt es in der Nähe ein starkes Magnetfeld oder Störungen durch Hochspannung, wie z.B. Aufzüge, große Leistungstransformatoren usw.</li> </ol> <p>Installieren Sie ein Schutzabdeckung für das Gerät oder installieren Sie das Gerät an einen anderen Ort.</p>
<b>E3</b>	Fehler am Endaustritts-Wassertemperatursensor (T1)	<ol style="list-style-type: none"> <li>1. Prüfen Sie den Widerstand des Sensors</li> <li>2. Der T1-Sensorstecker ist gelöst. Schließen Sie ihn wieder an.</li> <li>3. Der T1-Sensorstecker ist feucht oder es ist Wasser eingedrungen. Entfernen Sie das Wasser und trocknen Sie den Stecker. Verwenden Sie wasserfesten Kleber zum Abdichten.</li> <li>4. Der T1-Sensor ist defekt, ersetzen Sie ihn durch einen neuen Sensor.</li> </ol>
<b>E4</b>	Fehler von Wassertank-Temperatursensor (T5)	<ol style="list-style-type: none"> <li>1. Prüfen Sie den Widerstand des Sensors</li> <li>2. Der T5-Sensorstecker ist gelöst. Schließen Sie ihn wieder an.</li> <li>3. Der T5-Sensorstecker ist feucht oder es ist Wasser eingedrungen. Entfernen Sie das Wasser und trocknen Sie den Stecker. Verwenden Sie wasserfesten Kleber zum Abdichten.</li> <li>4. Der T5-Sensor ist defekt, ersetzen Sie ihn durch einen neuen Sensor.</li> <li>5. Wenn Sie die Warmwasserbereitung schließen wollen, wenn kein T5-Sensor an das System angeschlossen ist, kann der T5-Sensor nicht erkannt werden, siehe 10.5.1 "<b>WW MODUSEINST.</b>"</li> </ol>
<b>E7</b>	Fehler des Temperatursensors des Ausgleichsbehälters (Tbt1)	<ol style="list-style-type: none"> <li>1. Widerstand des Sensors überprüfen.</li> <li>2. Der Tbt1-Sensorstecker ist gelöst, wieder anschließen.</li> <li>3. Der Tbt1-Sensorstecker ist feucht oder es ist Wasser eingedrungen. Entfernen Sie das Wasser und trocknen Sie den Stecker. Verwenden Sie wasserfesten Kleber zum Abdichten.</li> <li>4. Der Tbt1-Sensor ist defekt, ersetzen Sie ihn durch einen neuen Sensor.</li> </ol>
<b>E8</b>	Störung des Wasserflusses	<p>Überprüfen Sie, ob alle Absperrventile des Wasserkreislaufs vollständig geöffnet sind.</p> <ol style="list-style-type: none"> <li>1. Prüfen Sie, ob der Wasserfilter gereinigt werden muss.</li> <li>2. Siehe "<b>9.5 Wasser einfüllen</b>"</li> <li>3. Stellen Sie sicher, dass sich keine Luft im System befindet (Spülluft).</li> <li>4. Wasserdruck überprüfen. Der Wasserdruck muss &gt;1 bar betragen.</li> <li>5. Prüfen Sie, ob die Pumpendrehzahl auf die höchste Drehzahl eingestellt ist.</li> <li>6. Achten Sie darauf, dass das Ausdehnungsgefäß nicht gebrochen ist.</li> <li>7. Prüfen Sie, ob der Widerstand im Wasserkreislauf nicht für die Pumpe zu hoch ist (siehe "<b>10.4 Umwälzpumpe</b>").</li> <li>8. Tritt dieser Fehler im Abtaubetrieb (während der Raumheizung oder der Brauchwassererwärmung) auf, stellen Sie sicher, dass die Stromversorgung der Zusatzheizung korrekt verdrahtet ist und dass die Sicherungen nicht durchgebrannt sind.</li> <li>9. Prüfen Sie, dass die Sicherung der Pumpe und die Sicherung der Leiterplatte nicht durchgebrannt sind.</li> </ol>

FEHLER-CODE	FEHLFUNKTION ODER SCHUTZ	FEHLERURSACHE UND ABHILFEMASSNAHMEN
<i>Eb</i>	Fehler des Solar-Temperatursensors (Tsolar)	<ol style="list-style-type: none"> <li>1. Widerstand des Sensors überprüfen.</li> <li>2. Der Tsolar-Sensorstecker ist gelöst, wieder anschließen.</li> <li>3. Der Tsolar-Sensorstecker ist feucht oder es ist Wasser eingedrungen. Entfernen Sie das Wasser und trocknen Sie den Stecker. Verwenden Sie wasserfesten Kleber zum Abdichten.</li> <li>4. Der Tsolar-Sensor ist defekt, ersetzen Sie ihn durch einen neuen Sensor.</li> </ol>
<i>Ec</i>	Fehler des Niedertemperatursensors des Ausgleichsbehälters (Tbt2)	<ol style="list-style-type: none"> <li>1. Widerstand des Sensors überprüfen.</li> <li>2. Der Tbt2-Sensorstecker ist gelöst, wieder anschließen.</li> <li>3. Der Tbt2-Sensorstecker ist feucht oder es ist Wasser eingedrungen. Entfernen Sie das Wasser und trocknen Sie den Stecker. Verwenden Sie wasserfesten Kleber zum Abdichten.</li> <li>4. Der Tbt2-Sensor ist defekt, ersetzen Sie ihn durch einen neuen Sensor.</li> </ol>
<i>Ed</i>	Fehler des Wasserzulauf-Temp.sensors (Tw_in)	<ol style="list-style-type: none"> <li>1. Prüfen Sie den Widerstand des Sensors</li> <li>2. Der Tw_in-Sensorstecker ist gelockert. Verbinden Sie es wieder.</li> <li>3. Der TW_in-Sensorstecker ist feucht oder es ist Wasser eingedrungen. Entfernen Sie das Wasser und trocknen Sie den Stecker. Verwenden Sie wasserfesten Kleber zum Abdichten.</li> <li>4. Der Ausfall des Tw_in-Sensors, Austausch eines neuen Sensors.</li> </ol>
<i>EE</i>	Ausfall des Hydraulikmodul-EEPROMs	<ol style="list-style-type: none"> <li>1. Der EEPROM-Parameter ist fehlerhaft, schreiben Sie die EEPROM-Daten neu.</li> <li>2. EEPROM-Chipteil ist defekt, setzen Sie ein neues EEPROM-IC ein.</li> <li>3. Die Hauptsteuerplatine des Hydraulikmoduls ist beschädigt, ersetzen Sie sie durch eine neue Platine.</li> </ol>
<i>H0</i>	Kommunikationsfehler zwischen Monoblock	<ol style="list-style-type: none"> <li>1. Das Kabel verbindet die Hauptsteuerplatine PCB B und die Hauptsteuerplatine des Hydraulikmoduls nicht. Schließen Sie das Kabel an.</li> <li>2. Die Reihenfolge der Kommunikationskabel ist nicht korrekt. Schließen Sie das Kabel in der richtigen Reihenfolge wieder an.</li> <li>3. Ob es sich um ein hohes Magnetfeld oder starke Leistungsstörungen handelt, wie z.B. Aufzüge, große Leistungstransformatoren, usw. Installieren Sie ein Schutzabdeckung für das Gerät oder installieren Sie das Gerät an einen anderen Ort.</li> </ol>
<i>H2</i>	Fehler des Kältemittelflüssigkeits-Temperatur sensors (T2)	<ol style="list-style-type: none"> <li>1. Prüfen Sie den Widerstand des Sensors</li> <li>2. Der T2-Sensorstecker ist gelöst. Schließen Sie ihn wieder an.</li> <li>3. Der T2-Sensorstecker ist feucht oder es ist Wasser eingedrungen. Entfernen Sie das Wasser und trocknen Sie den Stecker. Verwenden Sie wasserfesten Kleber zum Abdichten.</li> <li>4. Der T2-Sensor ist defekt, ersetzen Sie ihn durch einen neuen Sensor.</li> </ol>
<i>H3</i>	Fehler des Kältemittelgas-Temperatursensors (T2B)	<ol style="list-style-type: none"> <li>1. Prüfen Sie den Widerstand des Sensors</li> <li>2. Der T2B-Sensorstecker ist gelockert. Schließen Sie ihn wieder an.</li> <li>3. Der T2B-Sensorstecker ist feucht oder es ist Wasser eingedrungen. Entfernen Sie das Wasser und trocknen Sie den Stecker. Verwenden Sie wasserfesten Kleber zum Abdichten.</li> <li>4. Ausfall des T2B-Sensors, Austausch eines neuen Sensors.</li> </ol>
<i>H5</i>	Fehler des Raumtemperatursensors (Ta)	<ol style="list-style-type: none"> <li>1. Prüfen Sie den Widerstand des Sensors.</li> <li>2. Der Ta-Sensor befindet sich in der Schnittstelle.</li> <li>3. Der Ta-Sensor ist defekt, ersetzen Sie ihn durch einen neuen Sensor oder eine neue Schnittstelle bzw. setzen Sie den Ta zurück oder schließen Sie einen neuen Ta von der Hydraulikmodulplatine aus an.</li> </ol>
<i>H9</i>	Fehler des Wasseraustritts-Temperatursensors der Zone 2 (Tw2)	<ol style="list-style-type: none"> <li>1. Prüfen Sie den Widerstand des Sensors.</li> <li>2. Der Tw2-Sensorstecker ist gelöst. Schließen Sie ihn wieder an.</li> <li>3. Der Tw2-Sensorstecker ist feucht oder es ist Wasser eingedrungen. Entfernen Sie das Wasser und trocknen Sie den Stecker. Verwenden Sie wasserfesten Kleber zum Abdichten..</li> <li>4. Der Tw2-Sensor ist defekt, ersetzen Sie ihn durch einen neuen Sensor.</li> </ol>
<i>HA</i>	Fehler des Wasseraustritts-Temp.sensors (Tw_out)	<ol style="list-style-type: none"> <li>1. Der Sensorstecker TW_out ist gelöst. Schließen Sie es wieder an.</li> <li>2. Der TW_out-Sensorstecker ist feucht oder es ist Wasser eingedrungen. Entfernen Sie das Wasser und trocknen Sie den Stecker. Verwenden Sie wasserfesten Kleber zum Abdichten.</li> <li>3. Der Sensor TW_out fällt aus, wechseln Sie einen neuen Sensor.</li> </ol>
<i>Hb</i>	Drei Mal "PP" Schutz und Tw_out < 7 °C	Dasselbe gilt für "PP".

FEHLER-CODE	FEHLFUNKTION ODER SCHUTZ	FEHLERURSACHE UND ABHILFEMASSNAHMEN
<b>Hd</b>	Kommunikationsfehler zwischen Hydraulikmodul parallel	<ol style="list-style-type: none"> <li>1. Die Signalkabel der Sekundäreinheiten und der Haupteinheit sind nicht korrekt angeschlossen. Nachdem Sie überprüft haben, dass alle Signalkabel korrekt angeschlossen sind und dass keine starke Elektrizität oder starke magnetische Interferenzen vorhanden sind, schalten Sie den Strom wieder ein;</li> <li>2. Es sind zwei oder mehr Außeneinheiten an der kabelgebundenen Fernbedienung angeschlossen. Nachdem Sie die überschüssige kabelgebundene Fernbedienung entfernt haben und nur die kabelgebundene Fernbedienung des Hauptgerätes vorhanden ist, schalten Sie das Gerät wieder ein;</li> <li>3. Das Einschaltintervall zwischen der Haupteinheit und der Sekundäreinheit ist länger als 2 Minuten. Nachdem sichergestellt wurde, dass das Intervall zwischen dem Einschalten aller Haupt- und Sekundärgeräte weniger als 2 Minuten beträgt, schalten Sie das Gerät wieder ein;</li> <li>4. Die Adressen von Haupt- und Sekundäreinheiten sind identisch (dies ist eine häufige Ursache für diesen Fehler). Gehen Sie wie folgt vor, um festzustellen, ob der Fehler durch diese Ursache erzeugt wird: Drücken Sie die Taste SW2 auf der Hauptplatine, dann wird der Adresscode der entsprechenden Sekundäreinheit auf dem LED-Display angezeigt. (Normalerweise ist der Adresscode 1, 2, 3 ... 15). Prüfen Sie, ob eine doppelte Adresse vorliegt. Wenn ein doppelter Adresscode vorhanden ist, stellen Sie nach dem Ausschalten des Systems das S4-1 auf der Hauptplatine des Haupt-Außengeräts oder der Hauptplatine des Sekundär-Außengeräts, die den Fehler "Hd" anzeigen (siehe 10.1.1 FUNKTIONSEINSTELLUNG), auf "AN". Schalten Sie das System wieder ein. Wenn alle Einheiten 5 Minuten keinen "Hd"-Fehler anzeigen, schalten Sie es wieder aus und setzen Sie das S4-1 auf "AUS". Das System wird wiederhergestellt.</li> </ol>
<b>HE</b>	Kommunikationsfehler zwischen Hauptplatine und Thermostattransferplatine	Die RT/Ta-Platine ist so eingestellt, dass sie an der Benutzerschnittstelle gültig ist, aber die Thermostattransferplatine ist nicht angeschlossen oder die Kommunikation zwischen Thermostattransferplatine und Hauptplatine ist nicht korrekt angeschlossen. Wenn die Thermostattransferplatine nicht benötigt wird, setzen Sie die RT/Ta-Platine auf ungültig. Wenn die Thermostattransferplatine benötigt wird, schließen Sie sie an der Hauptplatine an und stellen Sie sicher, dass das Kommunikationskabel korrekt angeschlossen ist und keine starke Elektrizität oder starke magnetische Interferenz vorhanden ist.
<b>PS</b>	Tw_out-Tw_in  Wert ist zu groß, Schutzmodus.	<ol style="list-style-type: none"> <li>1. Überprüfen Sie, ob alle Absperrventile des Wasserkreislaufs vollständig geöffnet sind.</li> <li>2. Prüfen Sie, ob der Wasserfilter gereinigt werden muss.</li> <li>3. Siehe "9.5 Wasser einfüllen"</li> <li>4. Stellen Sie sicher, dass sich keine Luft im System befindet (Spülluft).</li> <li>5. Wasserdruck überprüfen. Der Wasserdruck muss &gt;1 bar betragen (Wasser ist kalt).</li> <li>6. Prüfen Sie, ob die Pumpendrehzahl auf die höchste Drehzahl eingestellt ist.</li> <li>7. Achten Sie darauf, dass das Ausdehnungsgefäß nicht gebrochen ist.</li> <li>8. Prüfen Sie, ob der Widerstand im Wasserkreislauf nicht für die Pumpe zu hoch ist, (siehe "10.4 Umwälzpumpe").</li> </ol>
<b>Pb</b>	Frostschutz-Modus	Das Gerät kehrt automatisch in den Normalbetrieb zurück.
<b>PP</b>	Tw_out - Tw_in ungewöhnlichem Schutzmodus	<ol style="list-style-type: none"> <li>1. Prüfen Sie den Widerstand der beiden Sensoren.</li> <li>2. Prüfen Sie die beiden Sensorinstallationsorte.</li> <li>3. Der Kabelstecker am Wasserzulauf- und -austrittssensor ist gelöst. Schließen Sie ihn wieder an.</li> <li>4. Der Wasserzufluss- und -abfluss-Sensor (TW_in /TW_out) ist defekt. Ersetzen Sie ihn durch einen neuen Sensor.</li> <li>5. Das Vierwegeventil ist blockiert. Starten Sie das Gerät erneut, damit das Ventil die Richtung ändern kann.</li> <li>6. Das 4-Wege-Ventil ist defekt. Ersetzen Sie es durch ein neues Ventil.</li> </ol>

 **VORSICHT**

Im Winter, falls EO und Hb ausfallen und nicht rechtzeitig repariert werden, können die Wasserpumpe und das Rohrleitungssystem durch Einfrieren beschädigt werden, deshalb muss der Ausfall von EO und Hb rechtzeitig repariert werden.



FEHLER-CODE	FEHLFUNKTION ODER SCHUTZ	FEHLERURSACHE UND ABHILFEMASSNAHMEN
<i>E1</i>	Phasenverlust oder Neutralleiter und stromführender Leiter sind verkehrt herum angeschlossen (nur bei Dreiphasengeräten)	<ol style="list-style-type: none"> <li>1. Prüfen Sie, ob die Stromversorgungskabel stabil angeschlossen sind, um Phasenverluste zu vermeiden.</li> <li>2. Prüfen Sie, ob die Reihenfolge von Neutralleiter und stromführendem Leiter verkehrt herum angeschlossen ist.</li> </ol>
<i>E5</i>	Der Kältemitteltemperatursensor des Verflüssigerausgangs (T3) hat einen Fehler.	<ol style="list-style-type: none"> <li>1. Der T3-Sensorstecker ist gelockert. Schließen Sie ihn wieder an.</li> <li>2. Der T3-Sensoranschluss ist nass oder es ist Wasser eingedrungen. Entfernen Sie das Wasser, trocknen Sie den Anschluss. Verwenden Sie wasserfesten Kleber zum Abdichten.</li> <li>3. Der Ausfall des T3-Sensors, setzen Sie einen neuen Sensor ein.</li> </ol>
<i>E6</i>	Der Fehler des Umgebungstemperaturfühlers (T4).	<ol style="list-style-type: none"> <li>1. Der T4-Sensorstecker ist gelockert. Schließen Sie ihn wieder an.</li> <li>2. Der T4-Sensoranschluss ist nass oder es ist Wasser eingedrungen. Entfernen Sie das Wasser, trocknen Sie den Anschluss. Verwenden Sie wasserfesten Kleber zum Abdichten.</li> <li>3. Bei Ausfall des T4-Sensors setzen Sie einen neuen Sensor ein.</li> </ol>
<i>E9</i>	Fehler Ansaugtemperaturfühler (Th)	<ol style="list-style-type: none"> <li>1. Der Anschluss des Th-Sensors ist gelöst. Verbinden Sie es wieder.</li> <li>2. Der Th-Sensoranschluss ist nass oder es ist Wasser eingedrungen. Entfernen Sie das Wasser, trocknen Sie den Anschluss. Verwenden Sie wasserfesten Kleber zum Abdichten.</li> <li>3. Der Ausfall des Th-Sensors, setzen Sie einen neuen Sensor ein.</li> </ol>
<i>ER</i>	Fehler des Entladetemperaturfühlers (Tp)	<ol style="list-style-type: none"> <li>1. Der Tp-Sensorstecker ist gelockert. Verbinden Sie es wieder.</li> <li>2. Der Tp-Sensorstecker ist nass oder es ist Wasser eingedrungen. Entfernen Sie das Wasser, trocknen Sie den Stecker. Verwenden Sie wasserfesten Kleber zum Abdichten.</li> <li>3. Der Ausfall des Tp-Sensors, Austausch eines neuen Sensors.</li> </ol>
<i>H0</i>	Kommunikationsfehler zwischen Monoblock	<ol style="list-style-type: none"> <li>1. Das Kabel verbindet die Hauptsteuerplatine PCB B und die Hauptsteuerplatine des Hydraulikmoduls nicht. Schließen Sie das Kabel an.</li> <li>2. Die Reihenfolge der Kommunikationskabel ist nicht korrekt. Schließen Sie das Kabel in der richtigen Reihenfolge wieder an.</li> <li>3. Ob es sich um ein hohes Magnetfeld oder starke Leistungsstörungen handelt, wie z.B. Aufzüge, große Leistungstransformatoren, usw. Installieren Sie ein Schutzabdeckung für das Gerät oder installieren Sie das Gerät an einen anderen Ort.</li> </ol>
<i>H1</i>	Kommunikationsfehler zwischen Invertermodul PCB A und Hauptsteuerplatine PCB B	<ol style="list-style-type: none"> <li>1. Ob an die Leiterplatte und die angetriebene Karte Strom angeschlossen ist. Prüfen Sie, ob die Invertermodul PCB-Anzeigeleuchte ein- oder ausgeschaltet ist. Wenn die Leuchte aus ist, schließen Sie das Stromkabel wieder an.</li> <li>2. Wenn das Licht leuchtet, überprüfen Sie die Kabelverbindung zwischen Invertermodul und der Hauptsteuerplatine, wenn das Kabel gelockert oder unterbrochen ist, schließen Sie das Kabel wieder an oder setzen Sie ein neues Kabel ein.</li> <li>3. Ersetzen Sie abwechselnd eine neue Hauptplatine und eine angetriebene Platine.</li> </ol>
<i>H4</i>	Dreimal P6 (L0 / L1) Schutzcode	Die Summe der Häufigkeit, mit der L0 und L1 in einer Stunde erscheinen, entspricht drei. Siehe L0 und L1 für Methoden zur Fehlerbehandlung.

<i>H6</i>	Der Ausfall des DC-Lüfters	<ol style="list-style-type: none"> <li>1. Starker Wind oder Taifun von unten auf den Ventilator zu, damit der Ventilator in die entgegengesetzte Richtung läuft. Ändern Sie die Richtung des Geräts oder machen Sie einen Schutz, um einen Taifun unter dem Ventilator zu vermeiden.</li> <li>2. Der Lüftermotor ist defekt, wechseln Sie einen neuen Lüftermotor.</li> </ol>
<i>H7</i>	Spannungsschutz	<ol style="list-style-type: none"> <li>1. Ob der Stromversorgungsseingang im verfügbaren Bereich liegt.</li> <li>2. Ein- und Ausschalten für mehrere Male schnell in kurzer Zeit. Lassen Sie das Gerät länger als 3 Minuten ausgeschaltet und dann wieder eingeschaltet.</li> <li>3. Der defekte Teil der Schaltung der Hauptsteuerplatine ist defekt. Ersetzen einer neuen Hauptplatine</li> </ol>
<i>H8</i>	Ausfall des Drucksensors	<ol style="list-style-type: none"> <li>1. Der Drucksensorstecker ist gelöst, wieder anschließen.</li> <li>2. Ausfall des Drucksensors. Mit einen neuen Sensor austauschen.</li> </ol>
<i>HF</i>	Ausfall des EEPROM auf der Inverter-Modulplatine	<ol style="list-style-type: none"> <li>1. Der EEPROM-Parameter ist fehlerhaft, schreiben Sie die EEPROM-Daten neu.</li> <li>2. EEPROM-Chipteil ist defekt, wechseln Sie ein neues EEPROM-Chipteil.</li> <li>3. Invertermodul-Platine ist defekt. Ersetzen Sie sie durch eine neue.</li> </ol>
<i>HH</i>	H6 wird 10 Mal in 2 Stunden angezeigt	Siehe H6
<i>HP</i>	Unterdruckschutz in Kühlung Pe < 0,6 trat 3 mal in einer Stunde auf	Siehe P0
<i>P0</i>	Niederdruckschalterschutz	<ol style="list-style-type: none"> <li>1. Das System hat kein Kältemittelvolumen. Füllen Sie das Kältemittel in der richtigen Menge nach.</li> <li>2. im Heiz- oder Brauchwasserbetrieb ist der Außenwärmetauscher verschmutzt oder etwas an der Oberfläche verstopft. Reinigen Sie den Außenwärmetauscher oder entfernen Sie das Hindernis.</li> <li>3. Im Kühlbetrieb ist der Wasserdurchfluss zu gering. Erhöhen Sie den Wasserdurchfluss.</li> <li>4. Elektrisches Expansionsventil verriegelt oder Wicklungsanschluss gelockert. Durch mehrmaliges Abklopfen des Ventilgehäuses und mehrmaliges Auf-/Abstecken des</li> </ol>

<p><i>P1</i></p>	<p>Hochdruckschalterschutz</p>	<p>Heizbetrieb, Warmwasserbetrieb:  1. Der Wasserdurchfluss ist gering; die Wassertemperatur ist hoch, unabhängig davon, ob sich Luft im Wassersystem befindet. Luft ablassen.  2. Wasserdruck ist niedriger als 0,1Mpa, laden Sie das Wasser, um den Druck im Bereich von 0,15~0,2Mpa zu lassen.  3. Das Kältemittelvolumen überfüllen. Füllen Sie das Kältemittel in der richtigen Menge nach.  4. Elektrisches Expansionsventil verriegelt oder Wicklungsanschluss gelockert. Durch mehrmaliges Abklopfen des Ventilgehäuses und mehrmaliges Auf-/Abstecken des Steckers ist die einwandfreie Funktion des Ventils sichergestellt. Und installieren Sie die Wicklung an der richtigen Stelle  Warmwasserbetrieb:  Wassertank-Wärmetauscher ist kleiner. Kühlbetrieb:  1. Der Deckel des Wärmetauschers ist nicht entfernt. Entfernen Sie es.  2. Der Wärmetauscher ist verschmutzt oder etwas ist an der Oberfläche verstopft. Reinigen Sie den Wärmetauscher oder entfernen Sie das Hindernis.</p>
<p><i>P3</i></p>	<p>Überstromschutz für Verdichter.</p>	<p>1. Der gleiche Grund wie bei P1.  2. Die Versorgungsspannung des Gerätes ist niedrig, erhöhen Sie die Leistungsspannung auf den erforderlichen Bereich.</p>
<p><i>P4</i></p>	<p>Schutz vor hohen Entladungstemperaturen.</p>	<p>1. Der gleiche Grund wie bei P1.  2. TW_out Temperatursensor ist gelockert. Schließen Sie ihn wieder an.  3. Der Temperaturfühler T1 ist gelockert. Schließen Sie es wieder an.  4. Der Temperaturfühler T5 ist gelockert. Schließen Sie es wieder an.</p>
<p><i>Pd</i></p>	<p>Hochtemperaturschutz der Kältemittelaustrittstemperatur des Verflüssigers.</p>	<p>1. Die Wärmetauscherabdeckung wird nicht entfernt. Entfernen Sie es.  2. Der Wärmetauscher ist verschmutzt oder etwas ist an der Oberfläche verstopft. Reinigen Sie den Wärmetauscher oder entfernen Sie das Hindernis.  3. Um das Gerät herum ist nicht genügend Platz für den Wärmeaustausch vorhanden.  4. der Lüftermotor ist kaputt, ersetzen Sie einen neuen.</p>

<p><i>b7</i></p>	<p>Wandlermodultemperatur zu hoch, Schutz</p>	<ol style="list-style-type: none"> <li>1. Die Versorgungsspannung des Gerätes ist niedrig, erhöhen Sie die Leistungsspannung auf den erforderlichen Bereich.</li> <li>2. Der Raum zwischen den Geräten ist zu eng für den Wärmeaustausch. Vergrößern Sie den Abstand zwischen den Einheiten.</li> <li>3. Der Wärmetauscher ist verschmutzt oder etwas ist an der Oberfläche verstopft. Reinigen Sie den Wärmetauscher oder entfernen Sie das Hindernis.</li> <li>4. Der Ventilator läuft nicht. Lüftermotor oder Lüfter ist defekt, neuen Lüfter oder Lüftermotor wechseln.</li> <li>5. Der Wasserdurchfluss ist gering, es befindet sich Luft im System oder die Förderhöhe der Pumpe reicht nicht aus. Lassen Sie die Luft ab und wählen Sie die Pumpe erneut aus.</li> <li>6. Wasseraustrittstemperatursensor ist gelockert oder gebrochen, schließen Sie ihn wieder an oder wechseln Sie einen neuen.</li> </ol>
<p><i>F1</i></p>	<p>Niedrige DC-Generatorspannung, Schutz.</p>	<ol style="list-style-type: none"> <li>1. Überprüfen Sie die Spannungsversorgung.</li> <li>2. Wenn die Stromversorgung in Ordnung ist, und überprüfen Sie, ob die LED-Leuchte in Ordnung ist, überprüfen Sie die Spannung PN, wenn sie 380V beträgt, kommt das Problem normalerweise von der Hauptplatine. Und wenn das Licht AUS ist, trennen Sie den Strom, überprüfen Sie den IGBT, überprüfen Sie diese Dioxide, wenn die Spannung nicht korrekt ist, ist die Wechselrichter-Platine beschädigt, wechseln Sie sie aus.</li> <li>3. Und wenn diese IGBTs in Ordnung sind, was bedeutet, dass die Umrichterplatine in Ordnung ist, die Leistungsform-Gleichrichterbrücke nicht korrekt ist, überprüfen Sie die Brücke. (Gleiche Methode wie bei IGBT, Strom abschalten, prüfen, ob diese Dioxide beschädigt sind oder nicht).</li> <li>4. Normalerweise, wenn F1 beim Start des Verdichters vorhanden ist, ist der mögliche Grund dafür die Hauptplatine. Wenn F1 beim Lüfterstart vorhanden ist, kann dies an der Inverter-Platine liegen.</li> </ol>
<p><i>bH</i></p>	<p>PED Platinenfehler</p>	<ol style="list-style-type: none"> <li>1. Nach 5 Minuten Ausschaltzeitdauer schalten Sie den Strom wieder ein und beobachten Sie, ob das Gerät wiederhergestellt werden kann.</li> <li>2. Falls es nicht wiederhergestellt werden kann, ersetzen Sie die PED-Sicherheitsplatine, schalten Sie es wieder ein, und beobachten Sie, ob es wiederhergestellt werden kann.</li> <li>3. Falls es nicht wiederhergestellt werden kann, muss die IPM-Modulplatine ersetzt werden.</li> </ol>

P6	L0	Schutz der Module	<ol style="list-style-type: none"> <li>1. Überprüfen Sie den Systemdruck der Wärmepumpe.</li> <li>2. Überprüfen Sie den Phasenwiderstand des Kompressors.</li> <li>3. Überprüfen Sie die Anschlussreihenfolge der U-, V- und W-Netzleitung zwischen der Inverterplatine und dem Kompressor.</li> <li>4. Überprüfen Sie die Verbindung der Netzleitung L1, L2, L3 zwischen der Inverterplatine und der Filterplatine.</li> <li>5. Überprüfen Sie die Inverterplatine.</li> </ol>
	L1	DC-Generator Niederspannungsschutz	
	L2	DC-Generator-Hochspannungsschutz	
	L4	MCE Fehlfunktion	
	L5	Null-Geschwindigkeit Schutz	
	L8	Drehzahldifferenz >15Hz Schutz zwischen dem vorderen und dem hinteren Takt	
	L9	Drehzahldifferenz >15Hz Schutz zwischen der Ist- und der Sollgeschwindigkeit	

## 14 TECHNISCHE SPEZIFIKATIONEN

### 14.1 Allgemeines

	1-phasig	1-phasig	1-phasig	3-phasig
	4/6 kW	8/10 kW	12/14/16 kW	12/14/16 kW
Nennleistung	Siehe Technische Daten			
Abmessungen HxBxT	792×1295×429mm	945×1385×526mm	945×1385×526mm	945×1385×526mm
Gewicht (ohne Reserveheizung)				
Nettogewicht	98kg	121kg	144kg	160kg
Bruttogewicht	121kg	148kg	170kg	188kg
Gewicht (Reserveheizung muss im Gerät integriert sein)				
Nettogewicht	103kg	126kg	149kg	165kg
Bruttogewicht	126kg	153kg	175kg	193kg
Anschlüsse				
Wassereinlass/-auslass	G1"BSP	G5/4"BSP	G5/4"BSP	G5/4"BSP
Wasserablauf	Schlauchanschlussnippel			
Ausdehnungsgefäß				
Volumen	8L			
Maximaler Arbeitsdruck (MWP)	8 bar			
Pumpe				
Typ	wassergekühlt	wassergekühlt	wassergekühlt	wassergekühlt
Lüfterdrehzahlstufen	Variable Drehzahl	Variable Drehzahl	Variable Drehzahl	Variable Drehzahl
Interne Wassermenge	3,2L	3,2L	2,0L	2,0L
Druckbegrenzungsventil Wasserkreislauf	3 bar			
Einsatzbereich - Wasserseite				
Heizung	+12~+65°C			
Kühlung	+5~+25°C			
Einsatzbereich - Luftseite				
Heizung	-25~35°C			
Kühlung	-5~43°C			
Warmwasserbereitung durch Wärmepumpe	-25~43°C			

### 14.2 Elektrische Spezifikationen

	1-phasig 4/6/8/10/12/14/16kW	3-phasig 12/14/16kW
Standardgerät (Spannungsversorgung über Gerät)		
Stromversorgung	220-240V~ 50Hz	380-415V 3N~ 50Hz
Nenn-Betriebsstrom	Siehe "9.7.4 Anforderungen an Sicherheitseinrichtungen"	
Reserveheizung		
Stromversorgung	Siehe "9.7.4 Anforderungen an Sicherheitseinrichtungen"	
Nenn-Betriebsstrom		

## 15 INFORMATIONEN ZUR WARTUNG

### 1) Kontrollen in der Umgebung

Vor Beginn von Arbeiten an Anlagen mit brennbaren Kältemitteln sind Sicherheitsprüfungen erforderlich, um die Zündgefahr zu minimieren. Bei Reparaturen an der Kälteanlage sind vor der Durchführung von Arbeiten an der Anlage folgende Vorsichtsmaßnahmen zu beachten.

### 2) Arbeitsablauf

Die Arbeiten sind nach einem kontrollierten Verfahren durchzuführen, um die Gefahr des Vorhandenseins eines brennbaren Gases oder Dampfes während der Durchführung der Arbeiten auf ein Mindestmaß zu beschränken.

### 3) Allgemeiner Arbeitsbereich

Das gesamte Unterhaltspersonal und andere in der Umgebung tätige Personen sind über die Art der Arbeiten zu unterweisen. Arbeiten in engen Räumen sind zu vermeiden. Der Bereich um die Arbeitsfläche ist abzutrennen. Sicherstellen, dass die Bedingungen innerhalb des Bereichs durch die Kontrolle von brennbarem Material sicher gemacht wurden.

### 4) Prüfung auf Vorhandensein von Kältemittel

Der Bereich muss vor und während der Arbeit mit einem geeigneten Kältemitteldetektor überprüft werden, um sicherzustellen, dass der Techniker auf potenziell entflammbare Atmosphären aufmerksam ist. Stellen Sie sicher, dass die verwendeten Lecksuchgeräte für den Einsatz mit brennbaren Kältemitteln geeignet sind, d.h. keine Funkenbildung, ausreichend abgedichtet oder eigensicher sind.

### 5) Vorhandensein eines Feuerlöschers

Sind an der Kühlanlage oder den dazugehörigen Teilen Heiarbeiten durchzuführen, müssen geeignete Feuerlöschgeräte zur Verfügung stehen. Einen Trocken- oder CO<sub>2</sub>-Feuerlöscher neben dem Ladebereich haben.

### 6) Keine Zündquellen

Wer Arbeiten an einer Kälteanlage ausführt, bei denen Rohrleitungen, die entflammables Kältemittel enthalten oder enthalten haben, freigelegt werden, darf keine Zündquellen in einer Weise verwenden, die zu einer Brand- oder Explosionsgefahr führen kann. Alle möglichen Zündquellen, einschließlich des Zigarettenrauchens, sollten ausreichend weit vom Ort der Installation, der Reparatur, der Entfernung und der Entsorgung entfernt gehalten werden, weil dabei möglicherweise brennbares Kältemittel in den umgebenden Raum freigesetzt werden kann. Vor Beginn der Arbeiten ist der Bereich um das Gerät herum zu begutachten, um sicherzustellen, dass keine Brandgefahren oder Entzündungsrisiken bestehen. Es werden RAUCHEN VERBOTEN Zeichen angezeigt.

### 7) Belüfteter Bereich

Stellen Sie sicher, dass der Bereich im Freien ist oder ausreichend belüftet wird, bevor Sie in das System einbrechen oder Heiarbeiten durchführen. Während der Durchführung der Arbeiten muss eine gewisse Belüftung erfolgen. Die Belüftung sollte das freigesetzte Kältemittel sicher verteilen und vorzugsweise nach außen in die Atmosphäre ausstoen.

### 8) Kontrolle der Kühlgeräte

Wenn elektrische Komponenten geändert werden, müssen sie für den Zweck und die richtige Spezifikation geeignet sein. Die Wartungs- und Instandhaltungsrichtlinien des Herstellers sind stets zu befolgen. Wenden Sie sich im Zweifelsfall an die technische Abteilung des Herstellers. Bei Anlagen, die mit brennbaren Kältemitteln arbeiten, sind die folgenden Kontrollen durchzuführen:

- Beachten Sie, dass sich die Füllmenge nach der Raumgröße richtet, in der die kältemittelhaltigen Teile installiert sind.
- Überprüfen Sie, ob die Belüftungsanlagen und Austritte einwandfrei funktionieren und nicht verstopft sind.
- Wird ein indirekter Kühlkreislauf verwendet, sind die Sekundärkreisläufe auf das Vorhandensein von Kältemittel zu prüfen; Die Kennzeichnung der Geräte muss weiterhin sichtbar und lesbar sein.
- Unleserliche Markierungen und Zeichen sind zu korrigieren.
- Kältemittelleitungen oder -komponenten müssen an einem Ort installiert sein, an dem es unwahrscheinlich ist, dass sie Stoffen ausgesetzt sind, die kältemittelhaltige Komponenten korrodieren können, es sei denn, die Komponenten sind aus Werkstoffen hergestellt, die von Natur aus korrosionsbeständig sind oder in geeigneter Weise gegen Korrosion geschützt sind.

### 9) Kontrolle der elektrischen Geräte

Die Instandsetzung und Wartung elektrischer Bauteile muss erste Sicherheitsprüfungen und Komponenteninspektionsverfahren umfassen. Liegt ein Fehler vor, der die Sicherheit gefährden könnte, darf der Stromkreis erst dann mit Strom versorgt werden, wenn dieser zufriedenstellend behoben ist. Wenn der Fehler nicht sofort behoben werden kann, aber der Betrieb fortgesetzt werden muss, ist eine angemessene Übergangslösung zu verwenden. Dies ist dem Eigentümer der Anlage zu melden, damit alle Beteiligten informiert sind.

Die ersten Sicherheitskontrollen umfassen:

- Überprüfen Sie, ob die Kondensatoren entladen werden: Dies muss auf sichere Weise geschehen, um die Möglichkeit einer Funkenbildung zu vermeiden.
- Überprüfen Sie, ob beim Befüllen, Rückgewinnen und Spülen des Systems keine spannungsführenden elektrischen Komponenten und Leitungen freigelegt sind.
- Überprüfen Sie, dass die Erdverbindung durchgängig ist.

#### 10) Reparaturen an abgedichteten Bauteilen

a) Bei Reparaturen an versiegelten Bauteilen sind vor dem Entfernen von versiegelten Abdeckungen usw. alle elektrischen Leitungen von den zu bearbeitenden Geräten zu trennen. Ist eine elektrische Versorgung der Geräte während der Wartung unbedingt erforderlich, so ist an der kritischsten Stelle eine permanent arbeitende Leckanzeigeeinrichtung zu installieren, die vor einer potentiell gefährlichen Situation warnt.

b) Um sicherzustellen, dass durch Arbeiten an elektrischen Bauteilen das Gehäuse nicht so verändert wird, dass das Schutzniveau beeinträchtigt wird, ist besonders auf Folgendes zu achten Dazu gehören Schäden an Kabeln, übermäßige Anzahl von Anschlüssen, nicht nach der ursprünglichen Spezifikation hergestellte Klemmen, Schäden an Dichtungen, falsche Montage von Verschraubungen usw.

- Stellen Sie sicher, dass das Gerät fest montiert ist.
- Stellen Sie sicher, dass Dichtungen oder Dichtungsmaterialien nicht so weit verschlissen sind, dass sie nicht mehr den Zweck erfüllen, das Eindringen von brennbaren Gasen aus der Umgebung zu verhindern. Die Ersatzteile müssen den Angaben des Herstellers entsprechen.

#### HINWEIS

Die Verwendung von Silikondichtstoff kann die Wirksamkeit einiger Arten von Lecksuchgeräten beeinträchtigen. Eigensichere Komponenten müssen vor Arbeiten an ihnen nicht isoliert werden.

#### 11) Reparatur von eigensicheren Komponenten

Legen Sie keine dauerhaften induktiven oder kapazitiven Lasten an den Stromkreis an, ohne sicherzustellen, dass diese die zulässige Spannung und den zulässigen Strom für das verwendete Gerät nicht überschreiten. Eigensichere Komponenten sind die einzigen Typen, an denen unter Spannung in einer brennbaren Atmosphäre gearbeitet werden kann. Das Prüfgerät muss die richtige Leistung haben. Ersetzen Sie Komponenten nur durch vom Hersteller spezifizierte Teile. Andere Teile können durch ein Leck zur Entzündung des Kältemittels in der Atmosphäre führen.

#### 12) Verkabelung

Vergewissern Sie sich, dass die Verkabelung keinem Verschleiß, Korrosion, übermäßigem Druck, Vibrationen, scharfen Kanten oder anderen negativen Umwelteinflüssen ausgesetzt ist. Bei der Prüfung sind auch die Auswirkungen der Alterung oder der ständigen Schwingungen von Quellen wie Kompressoren oder Ventilatoren zu berücksichtigen.

#### 13) Erkennung von brennbaren Kältemitteln

Auf keinen Fall dürfen potentielle Zündquellen bei der Suche oder Erkennung von Kältemittelleckagen verwendet werden. Ein Halogenidbrenner (oder ein anderer Detektor mit offener Flamme) darf nicht verwendet werden.

#### 14) Methoden zur Lecksuche

Die folgenden Leckerkennungsmethoden werden für Systeme, die brennbare Kältemittel enthalten, als akzeptabel erachtet. Elektronische Leckanzeiger sind zum Aufspüren von brennbaren Kältemitteln zu verwenden, aber die Empfindlichkeit ist möglicherweise nicht ausreichend oder muss neu kalibriert werden (die Aufspürgeräte sind in einem kältemittelfreien Bereich zu kalibrieren). Stellen Sie sicher, dass der Detektor keine potentielle Zündquelle ist und für das Kältemittel geeignet ist. Die Lecksuchgeräte sind auf einen Prozentsatz des LFL des Kältemittels einzustellen und auf das verwendete Kältemittel zu kalibrieren und der entsprechende Gasanteil (maximal 25 %) zu bestätigen. Lecksuchflüssigkeiten sind für die meisten Kältemittel geeignet, jedoch ist die Verwendung von chlorhaltigen Reinigungsmitteln zu vermeiden, da das Chlor mit dem Kältemittel reagieren und das Kupferrohrsystem korrodieren kann. Bei Verdacht auf ein Leck sind alle offenen Flammen zu entfernen oder zu löschen. Wird eine Leckage von Kältemittel festgestellt, die ein Hartlöten erfordert, muss das gesamte Kältemittel aus dem System zurückgewonnen oder (durch Absperrventile) in einem vom Leck entfernten Teil des Systems isoliert werden. Der sauerstofffreie Stickstoff (OFN) muss dann sowohl vor als auch während des Lötprozesses durch das System gespült werden.

#### 15) Entnahme und Evakuierung

Wenn in den Kältemittelkreislauf eingebrochen wird, um Reparaturen oder andere Zwecke durchzuführen, sind konventionelle Verfahren zu verwenden. Es ist jedoch wichtig, dass die beste Praxis befolgt wird, da die Entflammbarkeit berücksichtigt wird. Das folgende Verfahren ist einzuhalten:

- Kältemittel entfernen.
- Kreislauf mit Inertgas spülen.
- Kreislauf evakuieren.
- Nochmals mit Inertgas spülen.
- Kreislauf durch Schneiden oder Löten öffnen.

Die Kältemittelfüllung muss in die richtigen Rückgewinnungszylinder zurückgewonnen werden. Das System muss mit OFN gespült werden, um das Gerät sicher zu machen. Dieser Vorgang muss unter Umständen mehrmals wiederholt werden.

Druckluft oder Sauerstoff darf für diese Aufgabe nicht verwendet werden.

Das Spülen erfolgt durch Aufbrechen des Vakuums im System mit OFN und weiteres Füllen bis zum Erreichen des Arbeitsdrucks, dann Entlüften in die Atmosphäre und schließlich Absenken auf ein Vakuum. Dieser Vorgang ist so lange zu wiederholen, bis sich kein Kältemittel mehr im System befindet.

Wenn die letzte OFN-Ladung verwendet wird, muss das System bis zum atmosphärischen Druck entlüftet werden, damit die Arbeiten durchgeführt werden können.

Dieser Vorgang ist unbedingt erforderlich, wenn die Rohrleitungen gelötet werden sollen.

Stellen Sie sicher, dass der Auslass für die Vakuumpumpe nicht gegen Zündquellen verschlossen ist und eine Belüftung vorhanden ist.



#### 16) Ladeverfahren

Zusätzlich zu den konventionellen Ladeverfahren sind die folgenden Anforderungen zu beachten:

- Achten Sie darauf, dass bei der Verwendung von Füllvorrichtungen keine Vermischung/Kontamination verschiedener Kältemittel auftritt. Schläuche oder Leitungen müssen so kurz wie möglich sein, um die Menge des darin enthaltenen Kältemittels zu minimieren.
- Die Gasflaschen sind aufrecht zu halten.
- Stellen Sie sicher, dass das Kühlsystem geerdet ist, bevor Sie es mit Kältemittel befüllen.
- Beschriften Sie das System, wenn der Befüllungsvorgang abgeschlossen ist (falls noch nicht geschehen).
- Es ist äußerst sorgfältig darauf zu achten, dass das Kühlsystem nicht überfüllt wird.
- Vor dem Wiederbefüllen des Systems ist es mit sauerstofffreiem Stickstoff (OFN) einer Druckprüfung zu unterziehen. Das System muss nach Abschluss des Ladevorgangs, aber vor der Inbetriebnahme auf Dichtheit geprüft werden. Vor dem Verlassen des Standortes ist eine Folgeprüfung auf Dichtheit durchzuführen.

#### 17) Außerbetriebnahme

Bevor dieser Vorgang durchgeführt wird, ist es wichtig, dass der Techniker mit dem Gerät in allen Einzelheiten vertraut ist. Es wird empfohlen, dass alle Kältemittel sicher zurückgewonnen werden. Vor der Durchführung der Arbeiten ist eine Öl- und Kältemittelprobe zu entnehmen.

Für den Fall, dass eine Analyse vor der Wiederverwendung von zurückgewonnenem Kältemittel erforderlich ist. Es ist wichtig, dass vor Beginn der Arbeit elektrische Energie zur Verfügung steht.

a) Machen Sie sich mit dem Gerät und seiner Bedienung vertraut.

b) System elektrisch isolieren

c) Vergewissern Sie sich vor der Durchführung des Verfahrens, dass

- Für die Handhabung von Kältemittelflaschen stehen bei Bedarf mechanische Handhabungsgeräte zur Verfügung.
- Die gesamte persönliche Schutzausrüstung muss angelegt und korrekt verwendet werden.
- Das Rückgewinnungsverfahren muss jederzeit von einer kompetenten Person überwacht werden.
- Rückgewinnungsgeräte und Flaschen müssen die entsprechenden Normen erfüllen.

d) Kältemittelanlage, wenn möglich, abpumpen.

e) Wenn ein Vakuum nicht möglich ist, machen Sie eine Sammelleitung, damit das Kältemittel aus verschiedenen Teilen des Systems entfernt werden kann.

f) Vergewissern Sie sich, dass sich der Zylinder auf der Waage befindet (eben ist), bevor die Bergung erfolgt.

g) Starten Sie die Rückgewinnungsmaschine und arbeiten Sie nach den Anweisungen des Herstellers.

h) Flaschen nicht überfüllen. (Nicht mehr als 80 Volumenprozent Flüssigkeitsfüllung).

i) Der maximale Betriebsdruck der Flasche darf nicht überschritten werden, auch nicht vorübergehend.

j) Wenn die Flaschen korrekt befüllt und der Prozess abgeschlossen ist, stellen Sie sicher, dass die Flaschen und die Ausrüstung unverzüglich vom Standort entfernt und alle Absperrventile an der Ausrüstung geschlossen werden.

k) Zurückgewonnenes Kältemittel darf nicht in ein anderes Kühlsystem gefüllt werden, es sei denn, es wurde gereinigt und überprüft.

#### 18) Etikettierung

Die Geräte sind mit einer Kennzeichnung zu versehen, aus der hervorgeht, dass sie außer Betrieb genommen und vom Kältemittel entleert wurden. Das Etikett ist zu datieren und zu unterzeichnen. Vergewissern Sie sich, dass an den Geräten Schilder angebracht sind, die darauf hinweisen, dass die Geräte brennbares Kältemittel enthalten.

#### 19) Wiederherstellung

Bei der Entfernung von Kältemittel aus einem System, entweder für die Wartung oder die Außerbetriebnahme, wird empfohlen, dass alle Kältemittel sicher entfernt werden.

Bei der Umfüllung von Kältemittel in Flaschen ist sicherzustellen, dass nur geeignete Flaschen zur Kältemittelnrückgewinnung verwendet werden. Stellen Sie sicher, dass die richtige Anzahl von Zylindern für die Aufnahme der gesamten Systemfüllung zur Verfügung steht. Alle zu verwendenden Zylinder sind für das zurückgewonnene Kältemittel bestimmt und für dieses Kältemittel gekennzeichnet (d.h. spezielle Zylinder für die Rückgewinnung von Kältemittel). Die Zylinder müssen mit einem Druckbegrenzungsventil und den zugehörigen Absperrventilen in gutem Betriebszustand ausgestattet sein.

Leere Rückgewinnungszylinder werden evakuiert und, wenn möglich, gekühlt, bevor die Rückgewinnung erfolgt.

Die Rückgewinnungsausrüstung muss in gutem Betriebszustand sein, mit einer Reihe von Anweisungen bezüglich der vorhandenen Ausrüstung und muss für die Rückgewinnung von brennbaren Kältemitteln geeignet sein. Darüber hinaus muss ein Satz geeichter Waagen zur Verfügung stehen und in gutem Betriebszustand sein.

Die Schläuche müssen vollständig mit leakagefreien Trennkupplungen versehen und in gutem Zustand sein. Vor der Verwendung der Rückgewinnungsmaschine ist zu überprüfen, ob sie in einwandfreiem Betriebszustand ist, ordnungsgemäß gewartet wurde und ob alle zugehörigen elektrischen Bauteile abgedichtet sind, um eine Entzündung im Falle einer Kältemittelfreisetzungs zu verhindern. Im Zweifelsfall Hersteller konsultieren.

Das zurückgewonnene Kältemittel ist in der richtigen Rückgewinnungsflasche an den Kältemittellieferanten zurückzugeben und der entsprechende Abfalltransportschein ist zu erstellen. Mischen Sie keine Kältemittel in Rückgewinnungsanlagen und vor allem nicht in Flaschen. Wenn Verdichter oder Verdichteröle entfernt werden sollen, ist sicherzustellen, dass sie auf ein akzeptables Niveau evakuiert wurden, um sicherzustellen, dass kein brennbares Kältemittel im Schmiermittel verbleibt. Der Evakuierungsvorgang muss vor der Wiederinbetriebnahme des Kompressors bei den Lieferanten durchgeführt werden. Zur Beschleunigung dieses Vorgangs darf nur eine elektrische Beheizung des Kompressorkörpers eingesetzt werden. Wenn Öl aus einem System abgelassen wird, muss es sicher durchgeführt werden.

#### 20) Transport, Kennzeichnung und Lagerung von Einheiten

Transport von Geräten mit brennbaren Kältemitteln Einhaltung der Transportvorschriften.

Kennzeichnung der Geräte mit Schildern Einhaltung der örtlichen Vorschriften.

Entsorgung von Geräten mit brennbaren Kältemitteln Einhaltung der nationalen Vorschriften.

Lagerung von Ausrüstungen/Geräten.

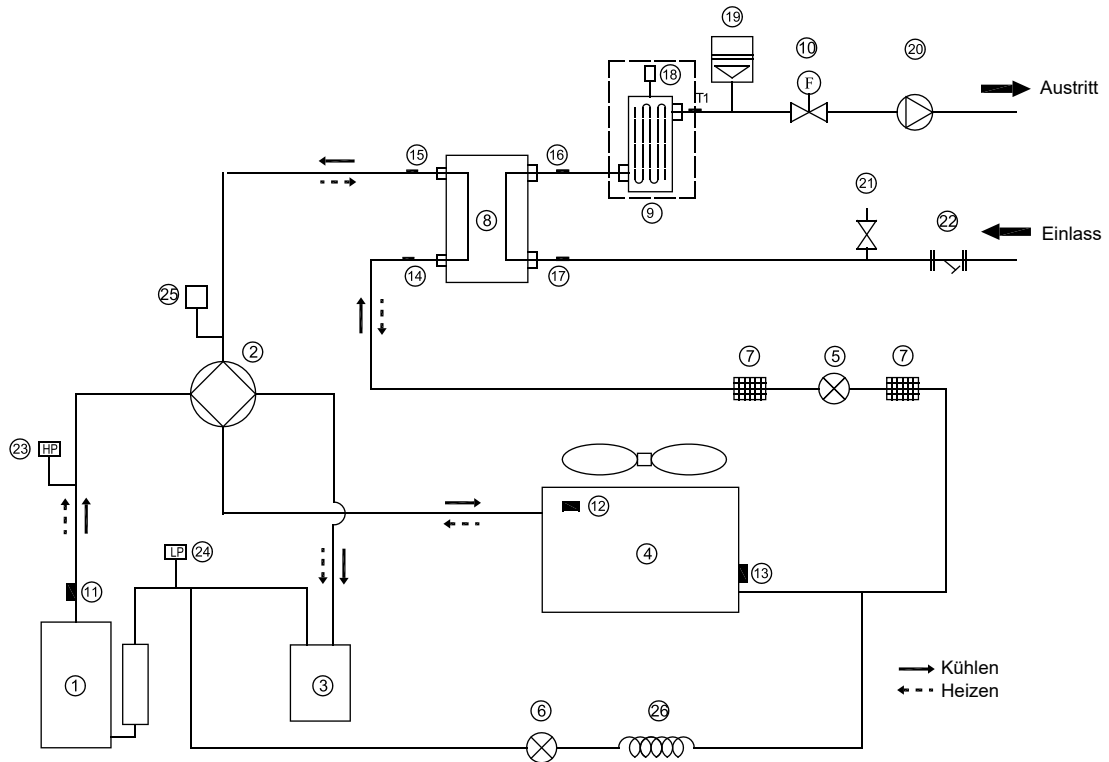
Die Lagerung der Geräte sollte nach den Anweisungen des Herstellers erfolgen.

Lagerung von verpackter (unverkaufter) Ausrüstung.

Der Schutz des Lagerpakets sollte so konstruiert sein, dass eine mechanische Beschädigung der Ausrüstung im Inneren des Pakets nicht zu einem Auslaufen der Kältemittelfüllung führt.

Die maximale Anzahl von Ausrüstungsgegenständen, die zusammen gelagert werden dürfen, wird durch die örtlichen Vorschriften bestimmt.

## ANHANG A: Kältemittelkreislauf

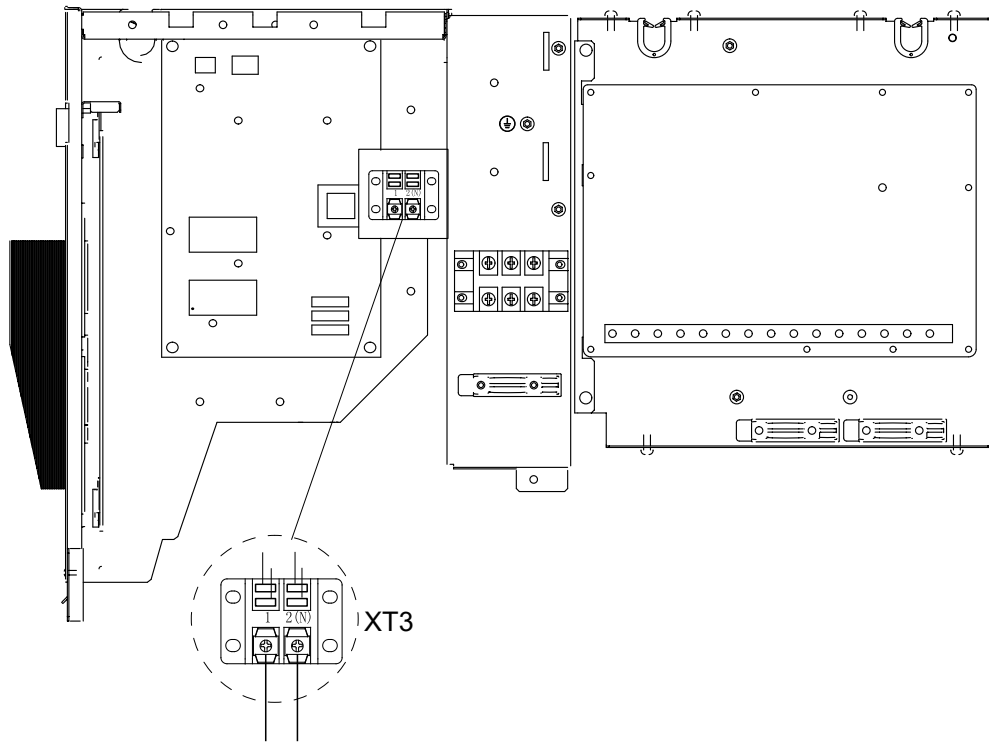


Element	Beschreibung	Element	Beschreibung
1	Kompressor	14	Kältemittelintritt (Flüssigkeitsleitung) Temperatursensor
2	4-Wege-Ventil	15	Kältemittelaustritt (Gasleitung) Temperatursensor
3	Gas-Flüssigkeitsabscheider	16	Wasseraustritts-Temperatursensor
4	Luftseitiger Wärmetauscher	17	Wasserzulauf-Temperatursensor
5	Elektronisches Expansionsventil	18	Automatisches Luftspülventil
6	Elektromagnetisches Einwegventil	19	Ausdehnungsgefäß
7	Schmutzfänger	20	Umwälzpumpe
8	Wasserseitiger Wärmetauscher (Plattenwärmetauscher)	21	Überdruckventil
9	Reserveheizer (optional)	22	Y-förmiger Filter
10	Durchflussschalter	23	Hochdruckschalter
11	Entladungssensor	24	Niederdruckschalter
12	Außentemperatursensor	25	Drucksensor
13	Verdampfungssensor beim Heizen (Verflüssigersensor beim Kühlen)	26	Kapillare

## ANHANG K:

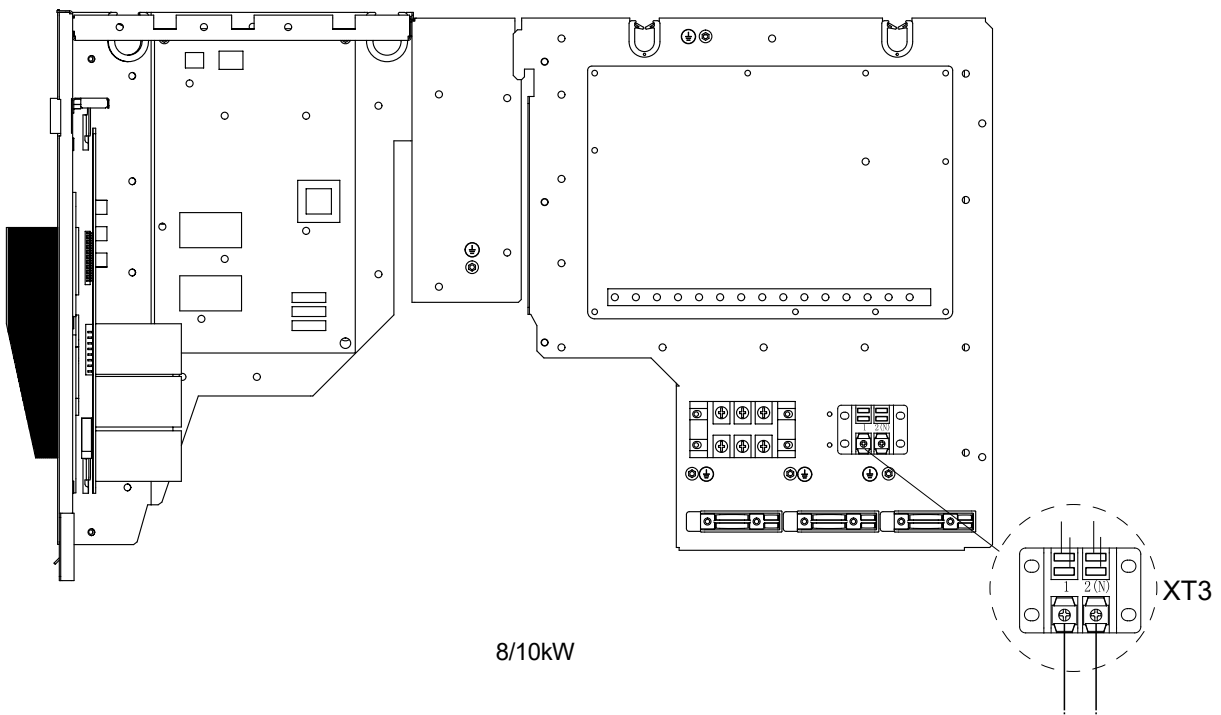
### Installation des E-Heizbandes an der Abflussöffnung (durch den Kunden)

Schließen Sie das E-Heizband am Ablass an die Kabelverbindung XT3 an.



Zum Heizband  
des Abflusses

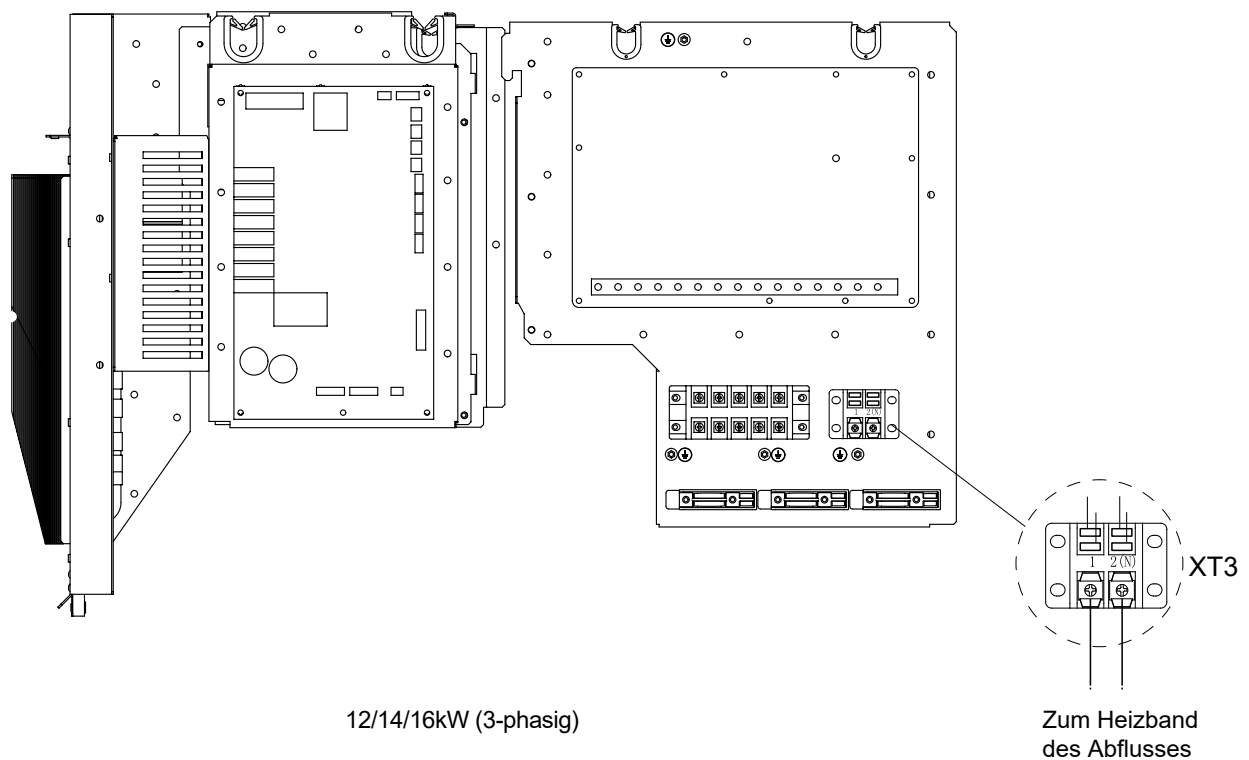
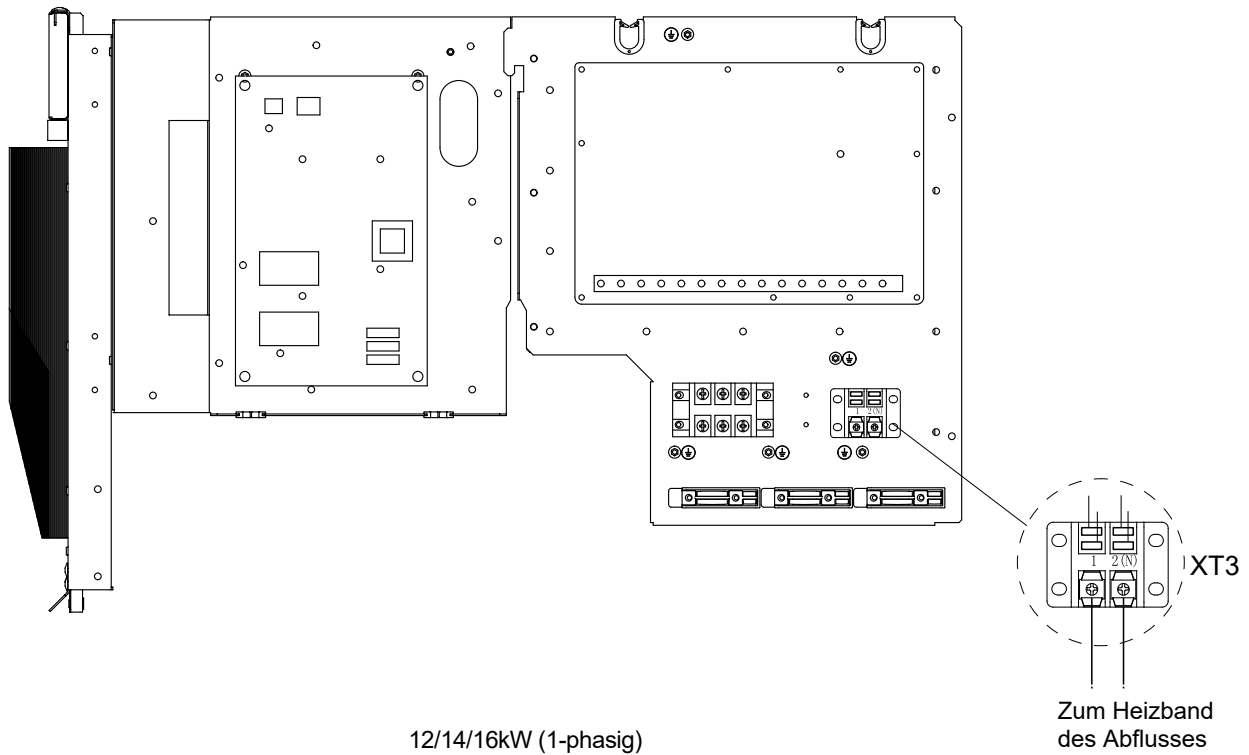
4/6kW



8/10kW

Zum Heizband  
des Abflusses

## ANHANG K:



### HINWEIS:

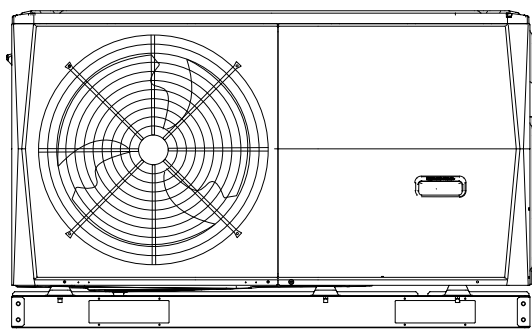
Das Bild dient nur als Referenz, bitte beziehen Sie sich auf das tatsächliche Produkt.  
Die Leistung des E-Heizbandes darf 40W/200mA nicht überschreiten, Versorgungsspannung 230VAC.

# INHOUD

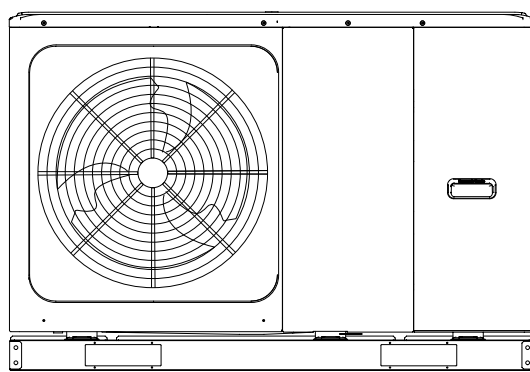
1	VEILIGHEIDSMATREGELEN .....	02
2	ALGEMENE INLEIDING .....	05
3	ACCESSOIRES .....	06
	• 3.1 Accessoires die worden meegeleverd met het apparaat .....	06
	• 3.2 Accessoires verkrijgbaar bij leverancier .....	06
4	VOORBEREIDINGEN VOOR INSTALLATIE .....	06
5	BELANGRIJKE INFORMATIE OVER HET KOELMIDDEL .....	07
6	INSTALLATIEPLAATS .....	08
	• 6.1 Kiezen van een locatie in koude klimaten .....	09
	• 6.2 Kiezen van een locatie in warme klimaten .....	09
7	INSTALLATIEVOORZORGSMATREGELEN .....	10
	• 7.1 Afmetingen .....	10
	• 7.2 Installatievoorschriften .....	10
	• 7.3 Positie van de afvoeropening .....	11
	• 7.4 Ruimtevereisten voor onderhoud .....	11
8	TYPISCHE TOEPASSINGEN .....	13
	• 8.1 Toepassing 1 .....	13
	• 8.2 Toepassing 2 .....	15
	• 8.3 Cascade-systeem .....	18
	• 8.4 Volumevereiste van de balanstank .....	20
9	OVERZICHT VAN HET APPARAAT .....	20
	• 9.1 Demonteren van het apparaat .....	20
	• 9.2 Belangrijkste componenten .....	21
	• 9.3 Elektronische besturingskast .....	22
	• 9.4 Aanleg van waterleidingen .....	31
	• 9.5 Vulwater .....	34
	• 9.6 Isolatie van waterleidingen .....	35
	• 9.7 Veldbedrading .....	35
10	INBEDRIJFSTELLING EN CONFIGURATIE .....	49
	• 10.1 Overzicht van DIP-switchinstellingen .....	49

• 10.2 Eerste inbedrijfstelling bij een lage buitentemperatuur .....	49
• 10.3 Controles vóór de inbedrijfstelling .....	49
• 10.4 De circulatiepomp .....	50
• 10.5 Veldinstellingen .....	51
<b>11 TEST WERKING EN EINDCONTROLES .....</b>	<b>62</b>
• 11.1 Eindcontroles .....	62
• 11.2 Test werking (handmatig) .....	62
<b>12 ONDERHOUD .....</b>	<b>62</b>
<b>13 PROBLEEMOPLOSSING .....</b>	<b>63</b>
• 13.1 Algemene richtlijnen .....	63
• 13.2 Algemene symptomen .....	63
• 13.3 Bedrijfsparameter .....	65
• 13.4 Storingscodes .....	67
<b>14 TECHNISCHE SPECIFICATIES .....</b>	<b>75</b>
• 14.1 Algemeen .....	75
• 14.2 Elektrische specificaties .....	75
<b>15 INFORMATIE-SERVICE .....</b>	<b>76</b>

---

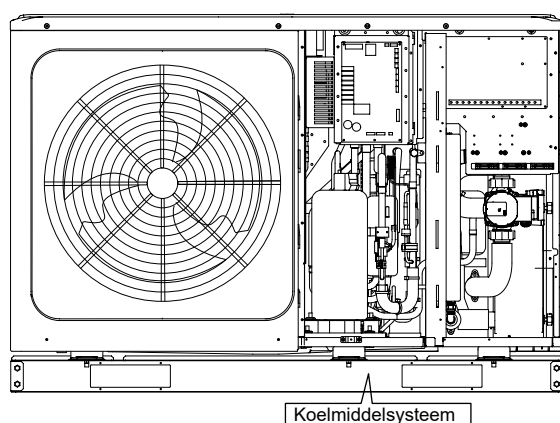


4/6 kW



8/10/12/14/16 kW

Interne indeling: 12~16 kW (3-fasig) bijvoorbeeld

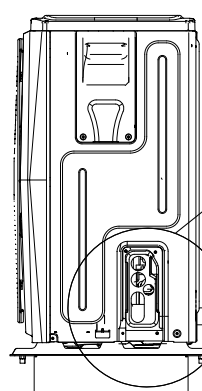


Elektrisch regelsysteem

Klemmenblok

Hydraulisch systeem

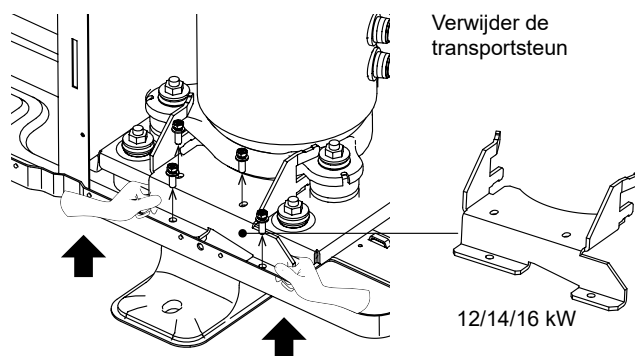
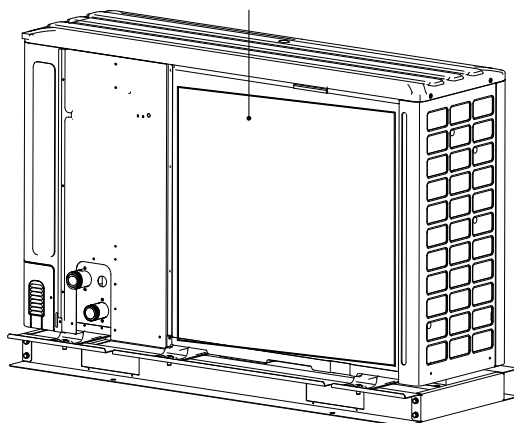
Koelmiddelsysteem



4/6 kW

8/10/12/14/16 kW

Verwijder de holle plaat na de installatie.



Verwijder de transportsteun

12/14/16 kW

### OPMERKING

De afbeelding en functie die in deze handleiding worden beschreven bevatten de componenten van de back-upverwarming. Afbeeldingen in deze handleiding zijn alleen ter referentie, bekijk het werkelijke product.

Model	1-fasig						3-fasig			
	4	6	8	10	12	14	16	12	14	16
Capaciteit van de back-upverwarming	3 kW (1-fasig)		3 kW (1-fasig) of 9 kW (3-fasig)							
	Back-upverwarming (optioneel)									
Het standaardmodel van het apparaat heeft geen back-upverwarming. Back-upverwarming kan worden geïntegreerd in het apparaat voor aangepaste modellen (4~16 kW).										

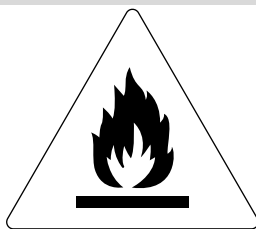
# 1 VEILIGHEIDSMATREGELEN

De hier vermelde voorzorgsmaatregelen zijn onderverdeeld in de onderstaande typen. Ze zijn zeer belangrijk, dus zorg ervoor dat u ze nauwgezet volgt.

Betekeningen van symbolen voor GEVAAR, WAARSCHUWING, LET OP en OPMERKING.

## INFORMATIE

- Lees deze instructies vóór de installatie zorgvuldig door. Houd deze handleiding bij de hand voor toekomstige raadpleging.
- Onjuiste installatie van apparatuur of accessoires kan leiden tot elektrische schokken, kortsluiting, lekkage, brand of andere schade aan de apparatuur. Zorg ervoor dat u alleen gebruik maakt van accessoires die zijn gemaakt door de leverancier en speciaal zijn ontworpen voor de apparatuur. Laat de installatie te allen tijde over aan een professional.
- Alle in deze handleiding beschreven activiteiten moeten worden uitgevoerd door een erkende monteur. Zorg tijdens de installatie en onderhoud van het apparaat ervoor dat u passende persoonlijke beschermingsmiddelen draagt, zoals handschoenen en een veiligheidsbril.
- Neem contact op met uw dealer voor verdere ondersteuning.



Let op: brandgevaar/brandbare materialen

## WAARSCHUWING

Onderhoud mag alleen worden uitgevoerd volgens de aanbevelingen van de fabrikant van de apparatuur. Onderhouds- en reparatiewerkzaamheden waarbij de hulp van andere deskundig personeel nodig is moeten worden uitgevoerd onder toezicht van de persoon die bevoegd is voor het gebruik van brandbare koelmiddelen.

## GEVAAR

Geeft een levensgevaarlijke situatie aan die, indien deze niet vermeden wordt, kan leiden tot dood of ernstig letsel.

## WAARSCHUWING

Geeft een mogelijke gevaarlijke situatie aan die, indien deze niet vermeden wordt, kan leiden tot dood of ernstig letsel.


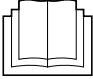


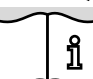
## LET OP

Geeft een mogelijke gevaarlijke situatie aan die, indien deze niet vermeden wordt, kan leiden tot licht of middelzwaar letsel. Het wordt ook gebruikt om te waarschuwen tegen onveilige praktijken.

## OPMERKING

Geeft een situatie aan die kan leiden tot accidentele schade aan apparatuur of eigendommen.

## Uitleg van de weergegeven symbolen op het monobloc

	WAARSCHUWING	Dit symbool geeft aan dat dit apparaat gebruik maakt van een brandbaar koelmiddel. Er bestaat brandgevaar als gelekt koelmiddel wordt blootgesteld aan een externe ontstekingsbron.
	LET OP	Dit symbool geeft aan dat de handleiding zorgvuldig moet worden gelezen.
	LET OP	Dit symbool geeft aan dat onderhoudspersoneel moet omgaan met deze apparatuur aan de hand van de installatiehandleiding.
	LET OP	Dit symbool geeft aan dat onderhoudspersoneel moet omgaan met deze apparatuur aan de hand van de installatiehandleiding.
	LET OP	Dit symbool geeft aan dat informatie beschikbaar is, zoals de gebruikers- of installatiehandleiding.



## GEVAAR

- Schakel de stroomschakelaar uit voordat u elektrische klemonderdelen aanraakt.
- Wanneer de servicepanelen worden verwijderd, kunt u gemakkelijk onopzettelijk onderdelen onder spanning aanraken.
- Laat het apparaat nooit onbeheerd achter zonder onderhoudspaneel tijdens de installatie of onderhoud.
- Raak de waterleidingen niet aan tijdens en direct na gebruik, omdat ze heet kunnen zijn en uw handen kunnen verbranden. Om letsel te voorkomen moet u wachten met het aanraken van de leidingen tot ze een normale temperatuur bereiken of u moet veiligheidshandschoenen dragen.
- Raak geen enkele schakelaar met natte vingers aan. Het aanraken van een schakelaar met natte vingers kan een elektrische schok veroorzaken.
- Voordat u elektrische onderdelen aanraakt, moet u alle toepasselijke stroomtoevoer naar het apparaat uitschakelen.

## WAARSCHUWING

- Scheur de plastic verpakkingen los en gooi ze weg, zodat kinderen er niet mee kunnen spelen. Kinderen die met plastic zakken spelen lopen levensgevaar door verstikking.
- Gooi verpakkingsmateriaal zoals spijkers en andere metalen of houten onderdelen op een veilige manier weg om letsel te voorkomen.
- Vraag uw dealer of gekwalificeerd personeel om de installatie uit te voeren in overeenstemming met deze handleiding. Installeer het apparaat niet zelf. Onjuiste installatie kan leiden tot waterlekage, elektrische schokken of brand.
- Zorg ervoor dat u alleen gespecificeerde accessoires en onderdelen gebruikt voor de installatie. Het gebruik van niet voorgeschreven onderdelen kan leiden tot waterlekage, elektrische schokken, brand of losraken/vallen van het apparaat.
- Installeer het apparaat op een fundering die zijn gewicht kan dragen. Onvoldoende fysieke kracht kan ervoor zorgen dat de apparatuur valt, met mogelijk letsel als gevolg.
- Voer gespecificeerde installatiewerkzaamheden uit met volledige inachtneming van sterke wind, orkanen of aardbevingen. Onjuist installatiewerk kan leiden tot ongevallen door vallend gereedschap of apparatuur.
- Zorg ervoor dat alle elektrische werkzaamheden worden uitgevoerd door vakmensen volgens de lokale wet- en regelgeving en deze handleiding met behulp van een apart circuit. Onvoldoende capaciteit van het voedingscircuit of onjuiste elektrische aanleg kunnen leiden tot elektrische schokken of brand.
- Zorg ervoor dat u een aardlekschakelaar installeert in overeenstemming met de plaatselijke wet- en regelgeving. Als u geen aardlekschakelaar installeert, kan dit leiden tot elektrische schokken en brand.
- Zorg ervoor dat alle kabels goed vastzitten. Gebruik de voorgeschreven draden en controleer of de aansluitklemmen of draden/kabels beschermd zijn tegen water en andere nadelige externe krachten. Onvolledig aansluiten of aanbrengen kan brand veroorzaken.
- Vorm bij het bekabelen van de stroomtoevoer de draden zodanig, dat het voorpaneel stevig kan worden bevestigd. Als het voorpaneel niet op zijn plaats zit kunnen de aansluitklemmen oververhit raken of leiden tot elektrische schokken of brand.
- Controleer na het voltooiën van de installatiewerkzaamheden of er geen koelmiddellekkage is.
- Raak gelekt koelmiddel nooit direct aan, aangezien dit kan leiden tot ernstige bevriezing. Raak de koelleidingen tijdens en onmiddellijk na gebruik nooit aan, aangezien de koelleidingen heet of koud kunnen zijn afhankelijk van de toestand van het koelmiddel dat door de koelleidingen, compressor en andere koelonderdelen stroomt. Brandwonden of bevriezing zijn mogelijk als u de koelleidingen aanraakt. Om letsel te voorkomen moet u wachten met het aanraken van de leidingen tot ze een normale temperatuur bereiken of u moet veiligheidshandschoenen dragen.
- Raak de interne onderdelen (pomp, back-upverwarming, enz.) niet aan tijdens en onmiddellijk na het gebruik. Het aanraken van de interne onderdelen kan brandwonden veroorzaken. Om letsel te voorkomen moet u wachten met het aanraken van de interne onderdelen tot ze een normale temperatuur bereiken of u moet veiligheidshandschoenen dragen.

## LET OP

- Aard het apparaat.
- De aardingsweerstand moet voldoen aan de lokale wet- en regelgeving.
- Sluit de aardingsdraad niet aan op gas- of waterleidingen, bliksemafleiders of telefoon-aardingsdraden.
- Onvolledige aarding kan elektrische schokken veroorzaken.
  - Gasleidingen: Een gaslek kan leiden tot brand of een explosie.
  - Waterleidingen: Harde PVC-buizen bieden geen effectieve aarding.
  - Bliksemafleiders of telefoon-aarddraden: De elektrische drempel kan abnormaal toenemen bij een blikseminslag.
- Installeer de voedingskabel op minstens 1 meter (3 ft) afstand van televisies of radio's om interferentie of ruis te voorkomen. (afhankelijk van de radiogolven, is een afstand van 1 meter (3 ft) mogelijk niet voldoende om ruis op te heffen).
- Was het apparaat nooit met water. Dit kan elektrische schokken of brand veroorzaken. Het apparaat moet worden geïnstalleerd volgens de nationale bedradingsvoorschriften. Indien de voedingskabel beschadigd is, moet deze worden vervangen door de fabrikant, zijn onderhoudsmonteur of gelijkwaardig gekwalificeerd personeel om gevaar te voorkomen.

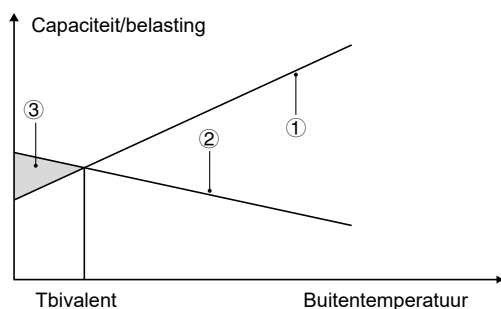
- Installeer het apparaat niet op de volgende plaatsen:
  - Waar een nevel van (minerale) olie of oliedampen aanwezig zijn. Kunststofonderdelen kunnen worden aangetast en hierdoor losraken of gaan lekken.
  - Waar corrosieve (bijtende) gassen (zoals zwavelzuurgas) worden geproduceerd. Waar corrosie van koperleidingen of gesoldeerde onderdelen kan leiden tot koelmiddellekkage.
  - Waar machines zijn die elektromagnetische golven uitzenden. Elektromagnetische golven kunnen het regelsysteem ontregelen en storing van de apparatuur veroorzaken.
  - Waar brandbare gassen kunnen lekken, waar koolstofvezels of ontbrandbare stof in de lucht rondzweven of waar gewerkt wordt met vluchtige brandbare stoffen zoals thinner of benzine. Deze typen gas kunnen brand veroorzaken.
  - Waar de lucht een hoog zoutgehalte heeft, zoals in de buurt van de zee.
  - Waar de spanning regelmatig fluctueert, zoals in fabrieken.
  - In voer- of vaartuigen.
  - Waar zuur- of alkalische dampen aanwezig zijn.
- Dit apparaat mag door kinderen van 8 jaar of ouder gebruikt worden en door personen met lichamelijke, zintuiglijke of verstandelijke beperkingen of met onvoldoende ervaring of kennis, mits onder toezicht of voorzien van instructies over het veilig gebruik van het apparaat en zij de hieraan verbonden risico's hebben begrepen. Kinderen mogen niet spelen met het apparaat. Reinigings- en gebruikersonderhoud mag niet zonder toezicht door kinderen worden uitgevoerd.
- Kinderen moeten onder toezicht staan zodat ze niet met het apparaat gaan spelen.
- Als het netsnoer beschadigd is, moet het worden vervangen door de fabrikant of de dealer of een gekwalificeerd vakman.
- VERWIJDERING: verwijder dit product niet met het huishoudelijk afval. Dergelijk afval moet afzonderlijk worden verzameld om speciaal te worden verwerkt. Gooi elektrische apparaten niet weg als ongesorteerd huishoudelijk afval, maar gebruik gescheiden inzamelingsvoorzieningen. Neem contact op met uw lokale overheid voor informatie over de beschikbare inzamelingsystemen. Als elektrische apparaten op vuilnisbelten of afvalstortplaatsen worden weggegooid, bestaat de kans dat er gevaarlijke stoffen in het grondwater lekken en zo in de voedselketen terechtkomen, wat gevaarlijk is voor uw gezondheid en welzijn.
- De bedrading moet worden uitgevoerd door professionele technici in overeenstemming met de nationale regelgeving voor bedrading en dit schakelschema. De vaste bedrading moet in overeenstemming met de nationale regelgeving zijn voorzien van een all-polige onderbrekingsinrichting met een scheidingsafstand van minstens 3 mm in alle polen en een aardlekschakelaar (RCD) van minder dan 30 mA.
- Controleer het installatiegebied (muren, vloeren enz.) op verborgen gevaren, zoals water, elektriciteit en gas, voordat u begint aan de bekabeling of het aanleggen van leidingen.
- Controleer vóór de installatie of de voeding van gebruiker voldoet aan de voorschriften voor de elektrische installatie van het apparaat (met inbegrip van betrouwbare aarding, lekkage en draaddiameter elektrische belasting enz.). Het product mag pas worden geïnstalleerd als er wordt voldaan aan de voorschriften voor de elektrische installatie van het product.
- Bij het installeren van meerdere airconditioners op een gecentraliseerde manier, moet u de load balance van de 3-fasige voeding controleren en voorkomen dat meerdere apparaten op dezelfde fase van de 3-fasige voeding worden samengevoegd.
- Het product moet stevig worden vastgezet. Neem zo nodig versterkingsmaatregelen.

#### OPMERKING

- Informatie over gefluoreerde gassen
  - Deze airconditioner bevat gefluoreerde gassen. Zie het desbetreffende label op het apparaat voor specifieke informatie over het type gas en de hoeveelheid. Nationale gasvoorschriften moeten worden nageleefd.
  - Installatie, onderhoud en reparatie van het apparaat moeten worden uitgevoerd door een erkende monteur.
  - Deïnstallatie en recycling van het product moeten worden uitgevoerd door een erkende monteur.
  - Als het systeem is voorzien van een lekdetectiesysteem, moet dit minstens elke 12 maanden worden gecontroleerd op lekken. Wanneer het apparaat wordt gecontroleerd op lekken, is het zeer raadzaam om alle controles te registreren.

## 2 ALGEMENE INLEIDING

- Deze apparaten worden gebruikt voor zowel verwarming als koeling en kunnen worden gebruikt met ventilatorconvectoren, vloerverwarmingstoepassingen, hoogrendementsradiatoren voor lage temperaturen, warmwatertanks en zonne-energiesets, welke niet worden meegeleverd.
- Een bedrade controller wordt met het apparaat meegeleverd.
- Als u kiest voor de ingebouwde back-upverwarming, kan de back-upverwarming de verwarmingscapaciteit bij koude buitentemperaturen verhogen. De back-upverwarming dient ook als back-up in geval van een storing en voor de bescherming van de buitenwaterleiding tegen bevriezing in de winter.

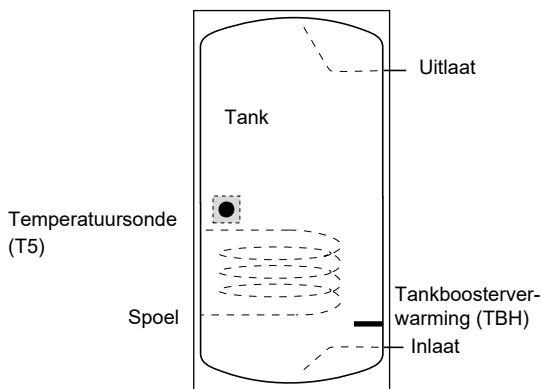


- ① Capaciteit van de warmtepomp.
- ② Benodigde verwarmingscapaciteit (locatie-afhankelijk).
- ③ Extra verwarmingscapaciteit geleverd door de back-upverwarming.

Warmwatertank (niet meegeleverd)

Een warmwatertank (met of zonder boosterverwarming) kan op het apparaat worden aangesloten.

De tankvereiste is verschillend per apparaat en (materiaal van de) warmtewisselaar.



De boosterverwarming moet onder de temperatuursonde worden geïnstalleerd (T5).

De warmtewisselaar (spoel) moet onder de temperatuursonde worden geïnstalleerd.

De leiding tussen de buitenunit en tank moet korter zijn dan 5 meter.

Model		4~6 kW	8~10 kW	12~16 kW
Tankvolume/l	Aanbevolen	100~250	150~300	200~500
Warmtewisselingsgebied/m <sup>2</sup> (roestvrij stalen spoel)	Minimum	1,4	1,4	1,6
Warmtewisselingsgebied/m <sup>2</sup> (geëmailleerde spoel)	Minimum	2,0	2,0	2,5

Kamerthermostaat (niet meegeleverd)

De kamerthermostaat kan worden aangesloten op het apparaat (kamerthermostaat moet bij het kiezen van een installatieplaats uit de buurt worden gehouden van de verwarmingsbron).

Zonne-energieset voor warmwatertank (niet meegeleverd)

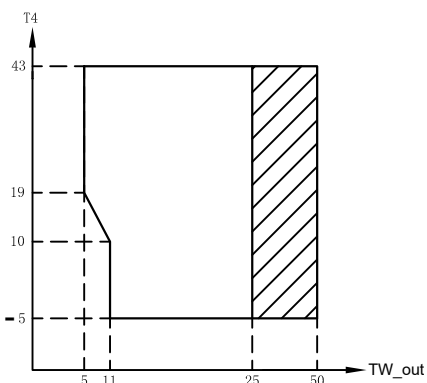
Een optionele zonne-energieset kan worden aangesloten op het apparaat.

Werkingsgebied

Uitlaatwater (verwarmingsmodus)	+12 ~ +65°C	
Uitlaatwater (koelmodus)	+5 ~ +25°C	
Warmleidingwater	+12 ~ +60°C	
Omgevingstemperatuur	-25 ~ +43°C	
Waterdruk	0,1 ~ 0,3MPa	
Waterstroom	4kW	0,40 ~ 0,90m <sup>3</sup> /h
	6kW	0,40 ~ 1,25m <sup>3</sup> /h
	8kW	0,40 ~ 1,65m <sup>3</sup> /h
	10kW	0,40 ~ 2,10m <sup>3</sup> /h
	12kW	0,70 ~ 2,50m <sup>3</sup> /h
	14kW	0,70 ~ 2,75m <sup>3</sup> /h
	16kW	0,70 ~ 3,00m <sup>3</sup> /h

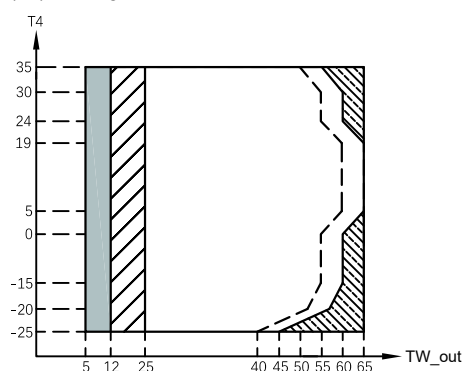
Het apparaat heeft een vorstbeveiligingsfunctie die gebruik maakt van de warmtepomp of de noodverwarming (aangepast model) om het watersysteem onder alle omstandigheden te beschermen tegen bevriezing. Aangezien een stroomstoring kan gebeuren wanneer het apparaat onbeheerd wordt achtergelaten, wordt u aangeraden om de antivriesstroomschakelaar in het watersysteem te gebruiken. (Zie "9.4 Aanleg van waterleidingen").

In koelmodus, is het temperatuurbereik van de waterroom (TW\_out) in verschillende buitentemperaturen (T4) als volgt:



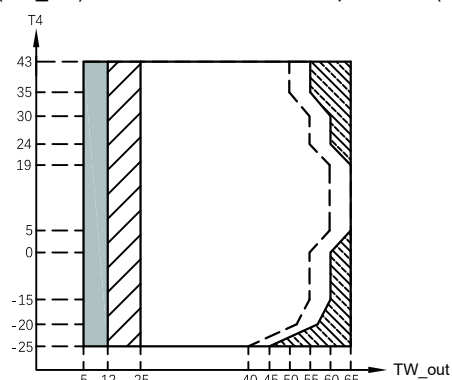
Bedrijfsbereik door de warmtepomp met mogelijke beperking en beveiliging.

In de warmtemodus, is het temperatuurbereik van de waterroom (TW\_out) in verschillende buitentemperaturen (T4) als volgt:



Als de IBH/AHS-instelling geldig is, schakelt alleen IBH/AHS in;  
 Als de IBH/AHS-instelling ongeldig is, schakelt alleen de warmtepomp in en is de werking van de warmtepomp tijdens het gebruik mogelijk beperkt en beveiligd.  
 Bedrijfsbereik door de warmtepomp met mogelijke beperking en beveiliging.  
 Warmtepomp schakelt uit, alleen IBH/AHS schakelt in.  
 --- Maximale inlaatwatertemperatuurleiding voor de warmtepomp.

In DHW-mode, is het temperatuurbereik van de waterroom (TW\_out) in verschillende buitentemperaturen (T4) als volgt:



Als de IBH/AHS-instelling geldig is, schakelt alleen IBH/AHS in;  
 Als de IBH/AHS-instelling ongeldig is, schakelt alleen de warmtepomp in en is de werking van de warmtepomp tijdens het gebruik mogelijk beperkt en beveiligd.  
 Bedrijfsbereik door de warmtepomp met mogelijke beperking en beveiliging.  
 Warmtepomp schakelt uit, alleen IBH/AHS schakelt in.  
 --- Maximale inlaatwatertemperatuurleiding voor de warmtepomp.

### 3 ACCESSOIRES

#### 3.1 Accessoires die worden meegeleverd met het apparaat

Installatiemateriaal		
Naam	Vorm	Hoeveelheid
Installatie- en gebruikershandleiding (dit boekje)		1
Gebruiksaanwijzing		1
Technische gegevenshandleiding		1
Y-filter		1
Bedrade controller		1
Thermistor voor warmwatertank of Zone 2-waterroom of balanstank		1
Afvoerslang		1
Energielabel		1
Klemriem voor klantbedrading		2
		3
Netwerk bijbehorende draden		1

#### 3.2 Accessoires verkrijgbaar bij leverancier

Thermistor voor balanstank (Tbt1)		1
Verlengdraad voor Tbt1		1
Thermistor voor balanstank (Tbt2)		1
Verlengdraad voor Tbt2		1
Thermistor voor aanvoertemp. Zone 2 (Tw2)		1
Verlengdraad voor Tw2		1
Thermistor voor zonetemp. (Tsolar)		1
Verlengdraad voor Tsolar		1

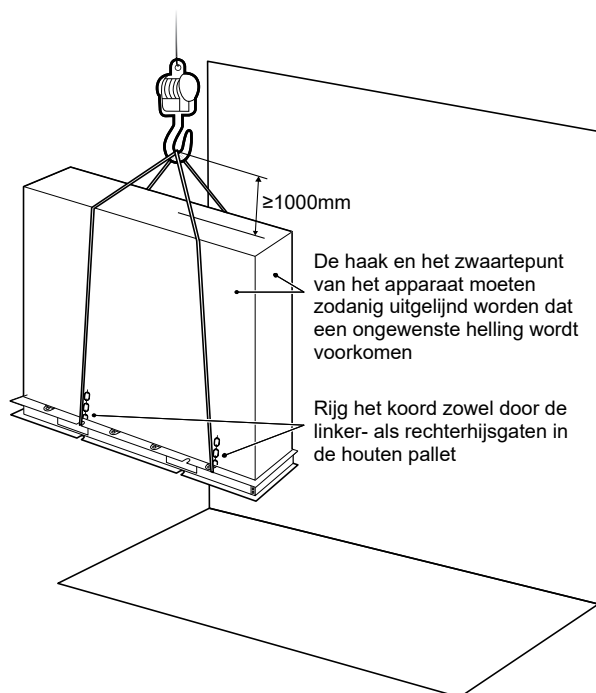
Thermistor en verlengsnoer met een lengte van 10 meter voor Tbt1, Tbt2, Tw2, Tsolar kunnen worden gedeeld, als deze functies tegelijkertijd nodig zijn, bestel dan deze thermistors en verlengsnoer extra.

### 4 VOORBEREIDINGEN VOOR INSTALLATIE

- **Voorbereidingen voor installatie**  
Zorg ervoor dat u de modelnaam en het serienummer van het apparaat bevestigt.
- **Behandeling**  
Het apparaat is betrekkelijk groot en zeer zwaar, waardoor er alleen met het apparaat mag worden omgegaan met hefwerktuigen en tilbanden. De tilbanden moeten worden aangebracht in de speciaal hiervoor bedoelde sleuven van het basisframe.

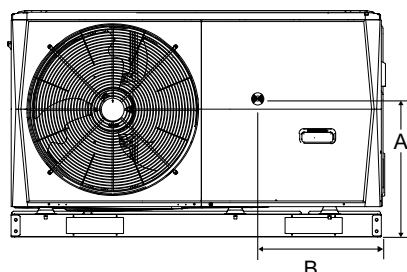
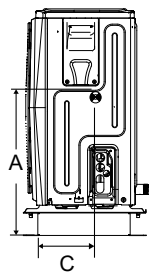
## ⚠ LET OP

- Om letsel te voorkomen moet u niet de luchtinlaat of de aluminium vinnen van het apparaat aanraken.
- Gebruik om schade te voorkomen niet de grepen in de ventilatorroosters.
- Het apparaat is zeer zwaar! Voorkom dat het apparaat valt door verkeerde hellingen tijdens de omgang ermee.

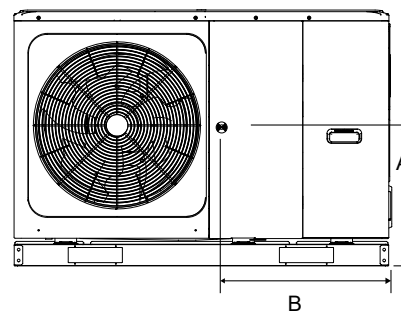
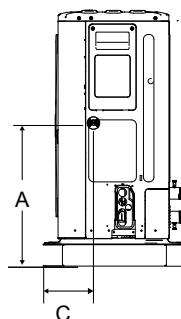


Model	A	B	C
1-fasig 4/6 kW	370	540	190
1-fasig 8/10 kW	410	580	280
1-fasig 12/14/16 kW	370	605	245
3-fasig 12/14/16 kW	280	605	245

De positie van het zwaartepunt voor andere modellen wordt in de onderstaand afbeelding weergegeven.



4/6 kW (eenheid: mm)



8/10/12/14/16 kW (eenheid: mm)

## 5 BELANGRIJKE INFORMATIE OVER HET KOELMIDDEL

Dit product bevat gefluoreerd gas dat niet naar de lucht mag worden afgevoerd.

Koelmiddeltipe: R32; GWP-hoeveelheid: 675.

GWP=Aardopwarmingsvermogen

Model	Hoeveelheid door de fabriek voorgevuld koelmiddel in het apparaat	
	Koelmiddel/kg	Ton CO <sub>2</sub> equivalent
4 kW	1,40	0,95
6 kW	1,40	0,95
8 kW	1,40	0,95
10 kW	1,40	0,95
12 kW	1,75	1,18
14 kW	1,75	1,18
16 kW	1,75	1,18

## ⚠ LET OP

- Controleregelmaat van koelmiddelenlekkage
  - Apparaten die gefluoreerde broeikasgassen van 5 ton CO<sub>2</sub> of hoger bevatten, maar minder dan 50 ton CO<sub>2</sub>-equivalent, moeten minstens elke 12 maanden worden gecontroleerd. Bij gebruik van een lekdetectiesysteem moet dit minstens elke 24 maanden gebeuren.
  - Apparaten die gefluoreerde broeikasgassen van 50 ton CO<sub>2</sub> of hoger bevatten, maar minder dan 500 ton Co<sub>2</sub>-equivalent, moeten minstens elke 6 maanden worden gecontroleerd. Bij gebruik van een lekdetectiesysteem moet dit minstens elke 12 maanden gebeuren.
  - Apparaten die gefluoreerde broeikasgassen bevatten in hoeveelheden van 500 ton CO<sub>2</sub> of meer, ten minste om de drie maanden, of wanneer een lekkagedetectiesysteem is geïnstalleerd, ten minste om de zes maanden.
  - Deze airconditioner is een hermetisch afgesloten apparaat dat gefluoreerde gassen bevat.
  - Alleen gecertificeerd personeel is bevoegd voor de installatie, bediening en onderhoud van dit apparaat.

## 6 INSTALLATIEPLAATS

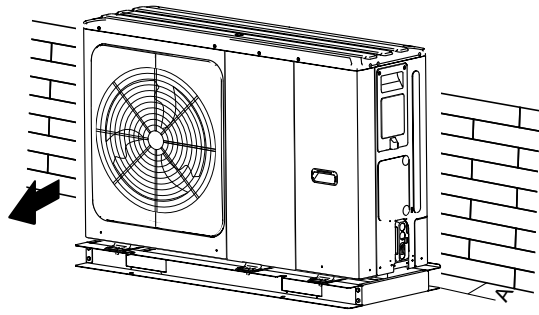
### ⚠ WAARSCHUWING

- Het apparaat bevat brandbaar koelmiddel en moet worden geïnstalleerd in een goed geventileerde ruimte. Als het apparaat binnen wordt geïnstalleerd, moet volgens de EN378-norm een extra koelmiddeldetector en ventilatie-apparatuur worden geïnstalleerd. Zorg voor passende maatregelen om te voorkomen dat het apparaat wordt gebruikt als schuilplaats door kleine dieren.
  - Kleine dieren die in contact komen met elektrische onderdelen kunnen steringen, rook of brand veroorzaken. Geef de klant de nodige aanwijzingen om het gebied rondom het apparaat schoon te houden.
- 
- Kies een installatieplaats die voldoet aan de volgende condities en waarmee uw klant akkoord gaat.
    - Plaatsen die goed geventileerd zijn.
    - Plaatsen waar het apparaat buren niet stoort.
    - Veilige plaatsen die berekend zijn op het gewicht en trilling van het apparaat en waar het apparaat waterpas staat.
    - Plaatsen waar er geen mogelijkheid is van lekken van brandbaar gas of producten.
    - De apparatuur is niet bedoeld voor gebruik in een mogelijk explosieve omgevingslucht.
    - Plaatsen waar genoeg ruimte is voor onderhoud.
    - Plaatsen waar de lengten van leidingen en bedrading binnen de toelaatbare bereiken vallen.
    - Plaatsen waar water dat uit het apparaat lekt geen schade kan veroorzaken aan de locatie (bijvoorbeeld in het geval van een geblokkeerde afvoerleiding).
    - Plaatsen waar regen zoveel mogelijk kan worden vermeden.
    - Installeer het apparaat niet op plaatsen die vaak worden gebruikt als werkruimte. Bij bouwwerkzaamheden (bijvoorbeeld slijpen enz.) waar veel stof wordt gemaakt, moet het apparaat worden afgedekt.
    - Plaats geen voorwerpen of apparatuur op het apparaat (bovenplaat).
    - Klim, zit en sta niet op het apparaat.
    - Zorg ervoor dat voldoende voorzorgsmaatregelen worden genomen in geval van lekkage van koelmiddel volgens de relevante lokale wet- en regelgeving.
    - Installeer het apparaat niet in de buurt van de zee of op plaatsen waar corrosiegas aanwezig is.
  - Bij het installeren van het apparaat op een plaats die is blootgesteld aan sterke wind, moet speciale aandacht worden besteed aan het volgende.

Sterke wind van 5 m/sec of meer die tegen de luchttuitlaat van het apparaat blazen leidt tot kortsluiting (aanzuig- of afvoerlucht) en kan de volgende gevolgen hebben:

    - Afname van de operationele capaciteit.
    - Regelmatige snelle vorstvorming tijdens het verwarmen.
    - Verstoring van de werking door een hogere druk.
    - Wanneer een sterke wind voortdurend tegen de voorkant van het apparaat blaast, kan de ventilator zeer snel gaan draaien tot het breekt.

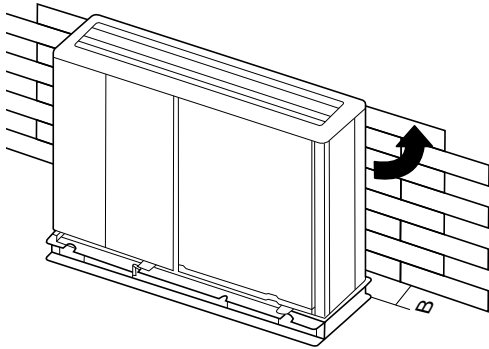
Onder normale omstandigheden, zie de onderstaande afbeeldingen voor de installatie van het apparaat:



Model	A (mm)
4~6 kW	≥300
8~16 kW	≥300

Bij sterke wind waarbij de windrichting voorzienbaar is, moet u de onderstaande afbeeldingen raadplegen voor de installatie van het apparaat (ze zijn allemaal toepasbaar):

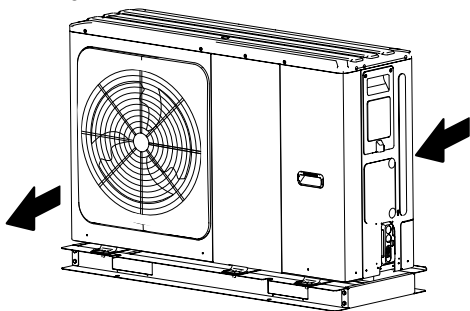
Draai de zijde van de luchtuitlaat in de richting van de muur, omheining of vliegengaas van het gebouw.



Model	B (mm)
4~6 kW	≥1000
8~16 kW	≥1500

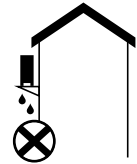
Zorg ervoor dat er voldoende ruimte is voor de installatie.

Plaats de uitlaatzijde in een rechte hoek ten opzichte van de windrichting.



- Leg een waterafvoerkanaal rondom de fundering aan om afvalwater rondom het apparaat af te voeren.
- Als het afvoeren van het water uit het apparaat niet gemakkelijk gaat, monteer het apparaat dan op een fundering van betonblokken enz. (de hoogte van de fundering moet ongeveer 100 mm (3,93 inch) bedragen).
- Als u het apparaat op een frame installeert, moet u aan de onderzijde van het apparaat een waterdichte plaat (ongeveer 100 mm) installeren om inkomend water vanaf de onderzijde te voorkomen.
- Bij het installeren van het apparaat op een plaats die regelmatig blootgesteld staat aan sneeuw, moet u er specifiek voor zorgen dat de fundering zo hoog mogelijk wordt verheven.

- Als u het apparaat installeert op een bouwframe, moet u een waterdichte plaat (niet inbegrepen) installeren op ongeveer 100 mm van de onderzijde van het apparaat om druipen van afvoerwater te voorkomen. (Zie de rechterafbeelding).



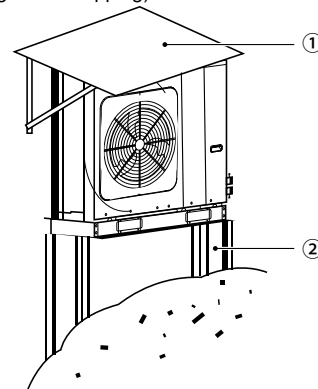
## 6.1 Kiezen van een locatie in koude klimaten

Zie "Behandeling" in sectie "4 Voorbereidingen voor Installatie"

### OPMERKING

Zorg bij het gebruik van het apparaat in koude klimaten ervoor dat de onderstaande instructies worden gevolgd.

- Installeer het apparaat met de zuigzijde naar de muur gericht om blootstelling aan wind te voorkomen.
- Installeer het apparaat nooit op een plaats waar de zuigzijde rechtstreeks aan wind kan blootstaan.
- Installeer een horizontale keerplaat aan de luchtafvoerzijde van het apparaat om blootstelling aan wind te voorkomen.
- In gebieden met zware sneeuwval is het erg belangrijk om een installatieplaats te kiezen waar de sneeuw het toestel niet aantast. Als zijwaartse sneeuwval mogelijk is, moet u ervoor zorgen dat de warmtewisselaarspoel niet wordt blootgesteld aan sneeuw (bouw eventueel een zijdelingse overkapping).



① Bouw een grote luifel of overkapping.

② Bouw een voetstuk.

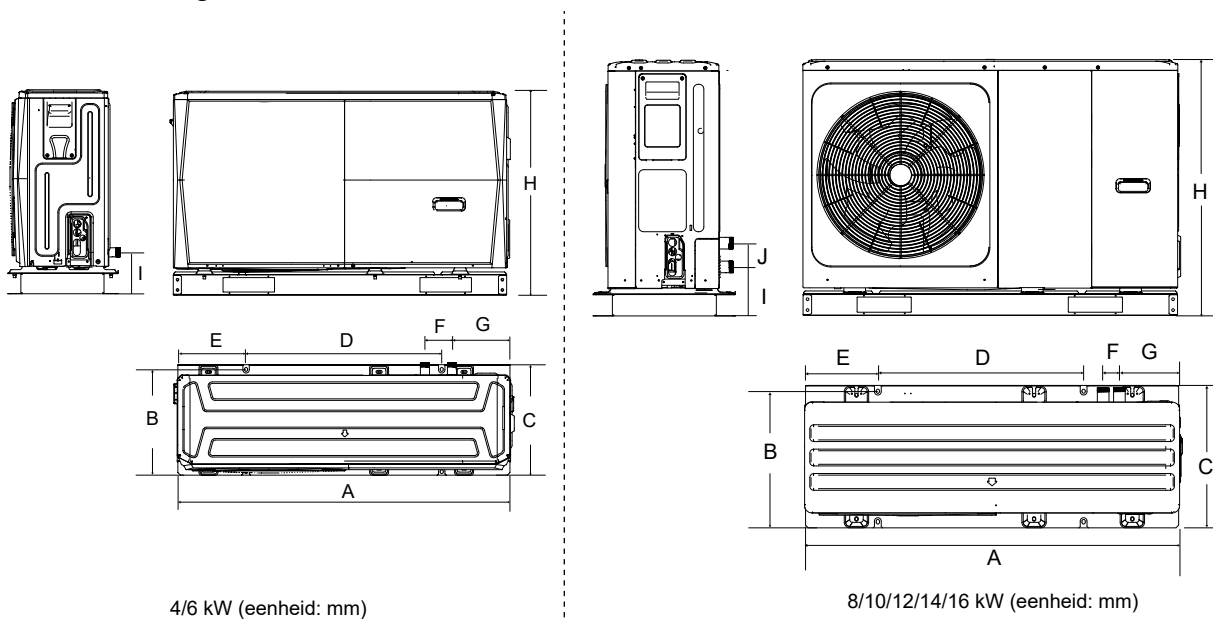
Installeer het apparaat hoog genoeg van de grond om te voorkomen dat hij wordt ondergesneeuwd.

## 6.2 Kiezen van een locatie in warme klimaten

De buitentemperatuur wordt gemeten met de thermistor van de buitenunit, waardoor het noodzakelijk is om de buitenunit in de schaduw of onder een overkapping te installeren om direct zonlicht te vermijden zodat de thermistor niet beïnvloed wordt door de warmte van zon. Er kan ook worden gekozen voor een andere vorm van bescherming van het apparaat.

## 7 INSTALLATIEVOORZORGSMAATREGELEN

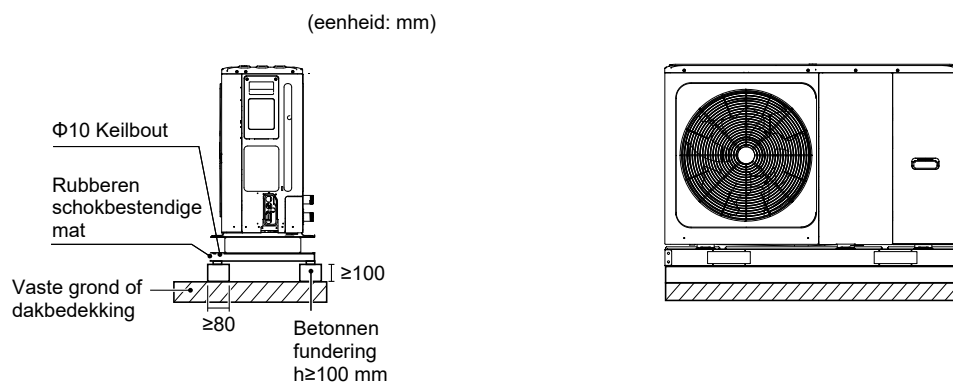
### 7.1 Afmetingen



Model	A	B	C	D	E	F	G	H	I	J
4/6 kW	1295	397	429	760	265	105	225	792	161	/
8/10/12/14/16 kW	1385	482	526	760	270	60	221	945	182	81

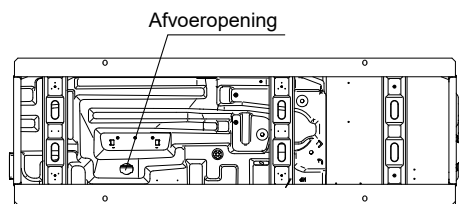
### 7.2 Installatievoorschriften

- Controleer de sterkte en zorg dat de installatieondergrond waterpas is zodat het apparaat niet trilt of lawaai maakt tijdens het gebruik.
- Het apparaat moet goed worden vastgezet met funderingsbouten volgens de tekening in de onderstaande afbeelding. (Gebruik vier gemakkelijk verkrijgbare sets met elk  $\Phi 10$  expansiebouten, moeren en sluitringen).
- Schroef de funderingsbouten tot 20 mm van het funderingsoppervlak in.

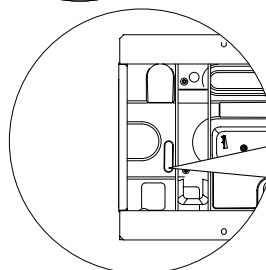
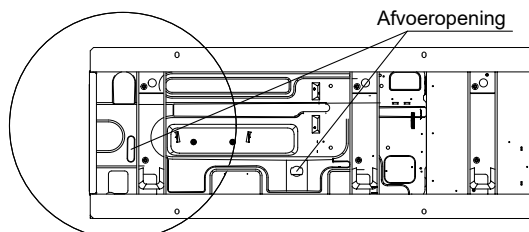




## 7.3 Positie van de afvoeropening



4/6 kW



De afvoeropening is afgedicht met een rubberen stop. Als de kleine afvoeropening niet voldoet aan de afvoervereisten, mag de grote afvoeropening tegelijkertijd worden gebruikt.

8/10/12/14/16 kW

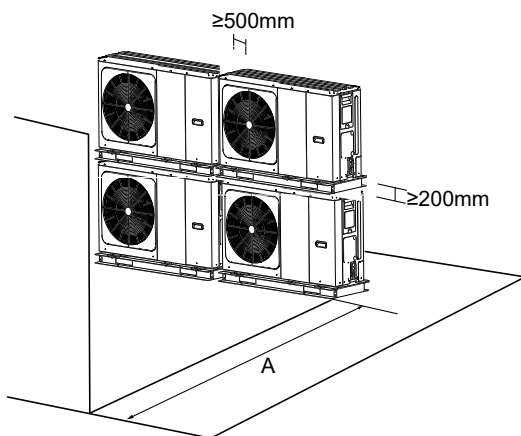
### OPMERKING

Er moet een elektrische verwarmingsband worden geïnstalleerd als het water bij koud weer niet kan worden afgevoerd, zelfs niet als de grote afvoeropening open staat.

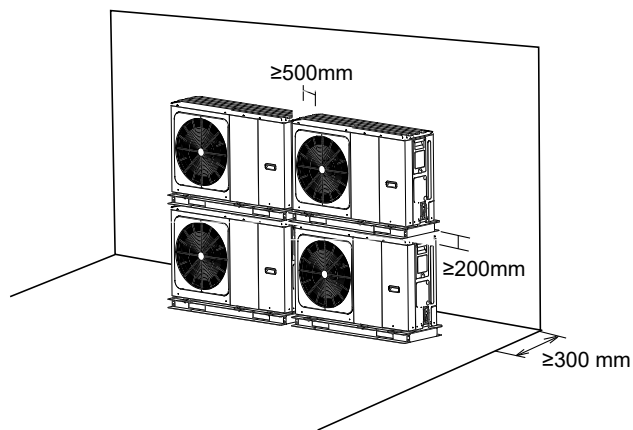
## 7.4 Ruimtevereisten voor onderhoud

### 7.4.1 In geval van een gestapelde installatie

1) Als de toegang tot de luchtuitlaat wordt geblokkeerd.



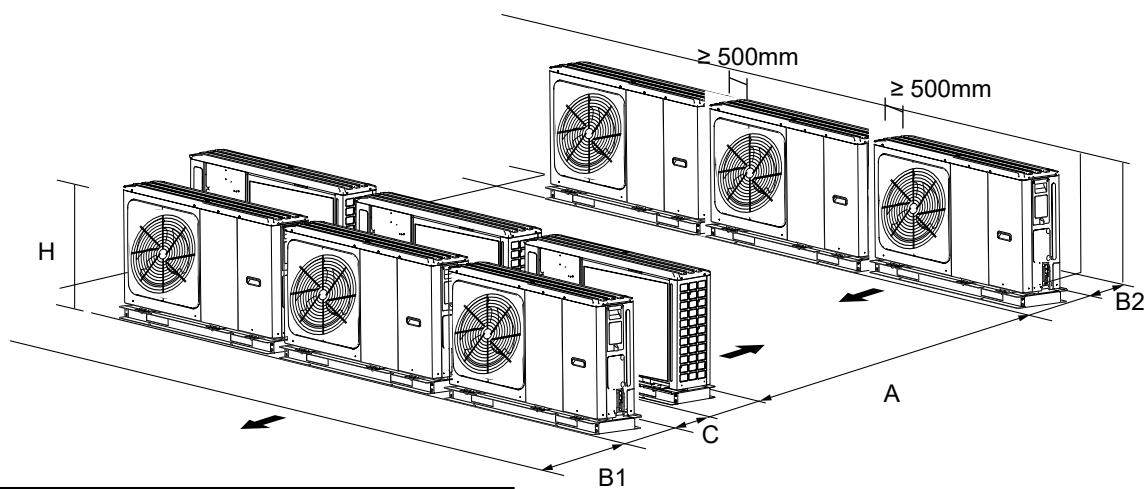
2) Als de toegang tot de luchtinlaat wordt geblokkeerd.



Model	A (mm)
4~6 kW	≥1000
8~16 kW	≥1500

## 7.4.2 Bij een installatie van meerdere rijen (voor dakgebruik enz.)

Bij het installeren van meerdere dwarsverbonden apparaten per rij.

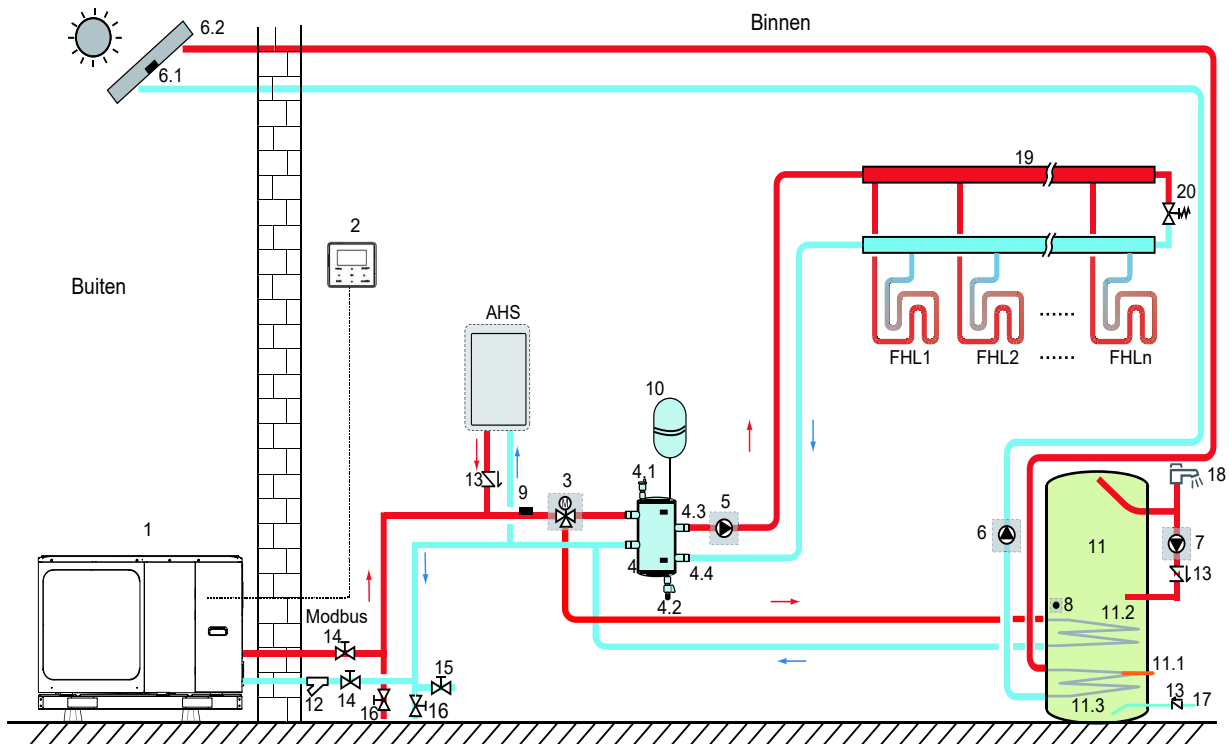


Model	A (mm)	B1 (mm)	B2 (mm)	C (mm)
4~6 kW	≥2500	≥1000	≥300	≥600
8~16 kW	≥3000	≥1500		

## 8 TYPISCHE TOEPASSINGEN

De onderstaande toepassing zijn uitsluitend ter illustratie.

### 8.1 Toepassing 1



Code	Assemblage-unit	Code	Assemblage-unit
1	Hoofdeenheid	11	Warmwatertank (niet meegeleverd)
2	Bedieningspaneel	11.1	TBH: Boosterverwarming voor warmwatertank (niet meegeleverd)
3	SV1: 3-wegklep (niet meegeleverd)	11.2	Spoel 1, warmtewisselaar voor warmtepomp
4	Balanstank (niet meegeleverd)	11.3	Spoel 2, warmtewisselaar voor zonne-energie
4.1	Automatisch ontluchtingsventiel	12	Filter (accessoire)
4.2	Afvoerklep	13	Regelklep (niet meegeleverd)
4.3	Tbt1: Balanstank bovenste temperatuursensor (optioneel)	14	Afsluitklep (niet meegeleverd)
4.4	Tbt2: Balanstank onderste temperatuursensor (optioneel)	15	Vulklep (niet meegeleverd)
5	P_o: Buitencirculatiepomp (niet meegeleverd)	16	Afvoerklep (niet meegeleverd)
6	P_s: Zonnepomp (niet meegeleverd)	17	Leidingwaterinlaatleiding (niet meegeleverd)
6.1	Tsolar: Zonnepanelsensor (niet meegeleverd)	18	Warmwaterkraan (niet meegeleverd)
6.2	Zonnepaneel (niet meegeleverd)	19	Collector/distributeur (niet meegeleverd)
7	P_d: DHW-leidingpomp (niet meegeleverd)	20	Omloopklep (niet meegeleverd)
8	T5: Temperatuursensor van de warmwatertank (accessoire)	FHL	Vloerverwarmingscircuit (niet meegeleverd)
9	T1: Temperatuursensor van de totale waterstroom (optioneel)	1...n	
10	Expansievat (niet meegeleverd)	AHS	Extra verwarmingsbron (niet meegeleverd)

- **Ruimteverwarming**

Het IN-/UITSCHAKELLEN-sigitaal en bedrijfsmodus en temperatuurinstelling worden ingesteld op het bedieningspaneel. P\_o blijft actief als de unit INGESCHAKELD is voor ruimteverwarming, SV1 blijft UITGESCHAKELD.

- **Verwarming van leidingwater**

Het AAN/UIT-sigitaal en doeltankwatertemperatuur (T5S) worden ingesteld op het bedieningspaneel. P\_o stopt als de unit INGESCHAKELD IS voor de verwarming van leidingwater, SV1 blijft INGESCHAKELD.

- **AHS (hulpwarmtebron) regeling**

De AHS-functie wordt ingesteld op het hydraulische moederbord (zie 10.1 "Overzicht van DIP-switchinstellingen")

1) Wanneer de AHS is ingesteld om alleen voor de warmtemodus geldig te zijn, kan de AHS als volgt worden ingeschakeld:

a. Schakel de AHS in met de functie BACKHEATER in het bedieningspaneel;

b. AHS schakelt automatisch in als de aanvankelijke watertemperatuur te laag of de doelwatertemperatuur te hoog is bij een lage omgevingstemperatuur.

P\_o blijft actief als de AHS INGESCHAKELD is voor ruimteverwarming, SV1 blijft UITGESCHAKELD.

2) Wanneer AHS is ingesteld om geldig te zijn voor warmte- en DWH-modus. In warmtemodus, is de AHS-controle hetzelfde als deel

1) In DHW-modus, wordt AHS automatisch ingeschakeld wanneer de aanvankelijke leidingwatertemperatuur T5 te laag of de doelleidingwatertemperatuur te hoog is bij een lage omgevingstemperatuur. P\_o stopt, SV1 blijft INGESCHAKELD.

3) Wanneer de AHS is ingesteld om geldig te zijn, kan M1M2 ingesteld worden om geldig te zijn in het bedieningspaneel. In warmtemodus, wordt AHS ingeschakeld als M1M2 droog contact sluit. Deze functie is niet geldig in de DHW-modus.

- **TBH (tankboosterverwarming) regeling**

De TBH-functie wordt ingesteld in het bedieningspaneel. (Zie 10.1 "Overzicht van DIP-switchinstellingen")

1) Wanneer de TBH wordt ingesteld om geldig te zijn, kan de TBH worden ingeschakeld met de functie TANKHEATER in het bedieningspaneel, TBH zal automatisch inschakelen wanneer de aanvankelijke leidingwatertemperatuur T5 te laag of de doelleidingwatertemperatuur te hoog is bij een lage omgevingstemperatuur.

2) Wanneer de TBH is ingesteld om geldig te zijn, kan M1M2 ingesteld worden om geldig te zijn in het bedieningspaneel. TBH wordt ingeschakeld als M1M2 droog contact sluit.

- **Zonne-energieregeling**

De hydraulische module herkent het zonne-energiesigitaal door Tsolar te beoordelen of het SL1SL2-sigitaal te ontvangen van het bedieningspaneel (zie 10.5.15 DEFINIEER INVOER). De herkenningmethode kan worden ingesteld via SOLAR INPUT in het bedieningspaneel. Zie 9.7.6/1) "Voor ingangssigitaal zonne-energie" voor bedrading.

1) Wanneer Tsolar ingesteld is om geldig te zijn, wordt zonne-energie INGESCHAKELD wanneer Tsolar hoog genoeg is, P\_s wordt actief; Zonne-energie wordt UITGESCHAKELD wanneer Tsolar laag is, P\_s stopt.

2) Wanneer SL1SL2-regeling ingesteld is om geldig te zijn, wordt zonne-energie INGESCHAKELD na het ontvangen van een zonne-kit-sigitaal van het bedieningspaneel, P\_s wordt actief; Zonder zonne-kit-sigitaal. Zonne-energie wordt UITGESCHAKELD, P\_s stopt.

### LET OP

De hoogste wateruitlaattemperatuur kan 70 °C bereiken. Pas op dat u zich niet brandt.

### OPMERKING

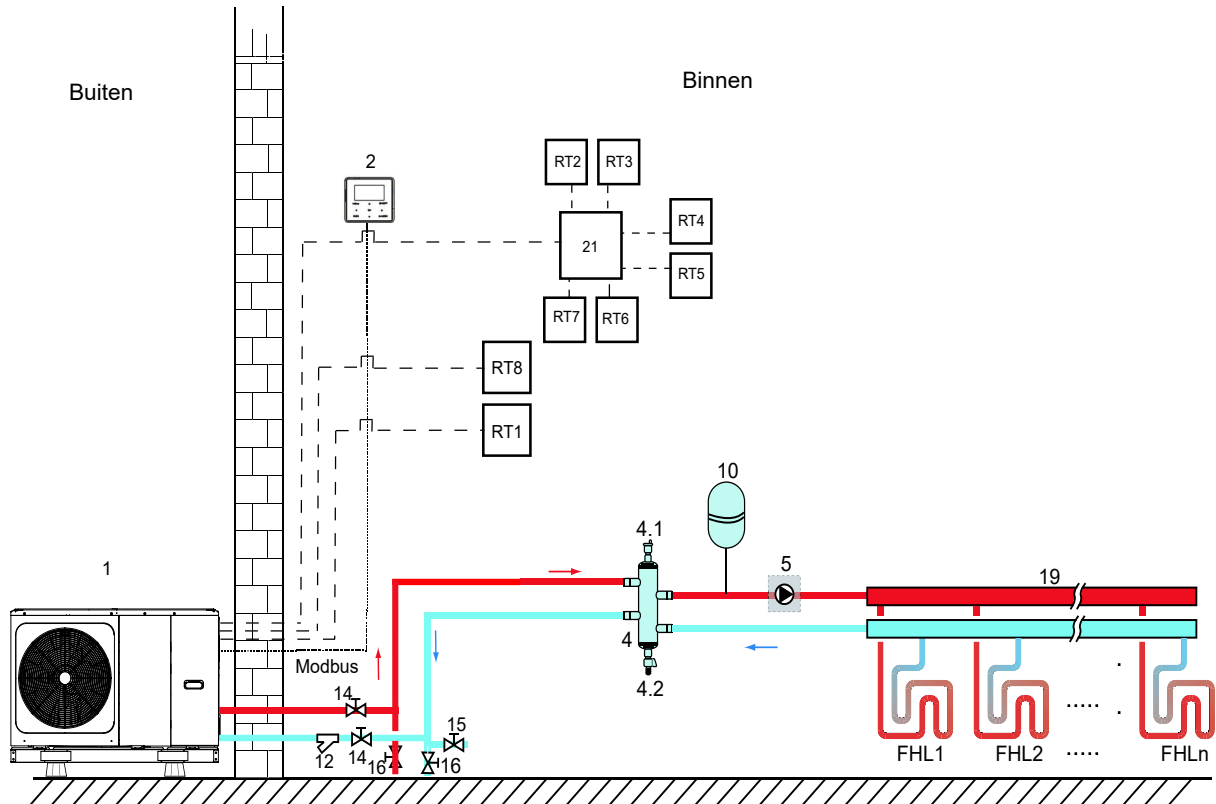
Zorg ervoor dat de (SV1) 3-weg klep juist is geïnstalleerd. Zie "9.7.6 Aansluiting van andere componenten" voor meer informatie. Bij een extreem lage omgevingstemperatuur wordt het warme leidingwater exclusief verwarmd door de TBH, zodat de warmtepomp op zijn maximale capaciteit kan worden gebruikt voor ruimteverwarming.

Details over de configuratie van het warmwatertank voor lage buitentemperaturen (T4DHWMIN) vindt u in 10.5.1 "WARMWATERINSTELLING".

## 8.2 Toepassing 2

KAMERTHERMOSTAAT-regeling voor ruimteverwarming of -koeling moet worden ingesteld in het bedieningspaneel. Het kan op 3 manieren worden ingesteld: MODUS IN./EEN ZONE/DUBBEL ZONE. Het monobloc kan worden aangesloten op een kamerthermostaat op hoge spanning en op een kamerthermostaat op lage temperatuur. Een thermostaat-transferbord kan ook worden aangesloten. Extra 6 thermostaten kunnen worden aangesloten op het thermostaat-transferbord. (zie 9.7.6/6) "VOOR KAMERTHERMOSTAAT" voor bedrading. (zie 10.5.6 "KAMERTHERMOSTAAT" voor instellen)

### 8.2.1 Eén-zoneregeling



Code	Assemblage-unit	Code	Assemblage-unit
1	Hoofdeenheid	14	Afsluitklep (niet meegeleverd)
2	Bedieningspaneel	15	Vulklep (niet meegeleverd)
4	Balanstank (niet meegeleverd)	16	Afvoerklep (niet meegeleverd)
4.1	Automatisch ontluichtingsventiel	19	Collector/distributeur (niet meegeleverd)
4.2	Afvoerklep	21	Thermostaat-transferbord (optioneel)
5	P_o: Buitencirculatiepomp (niet meegeleverd)	RT 1...7	Lage spanning kamerthermostaat (niet meegeleverd)
10	Expansievat (niet meegeleverd)	RT8	Hoge spanning kamerthermostaat (niet meegeleverd)
12	Filter (accessoire)	FHL 1...n	Vloerverwarmingscircuit (niet meegeleverd)

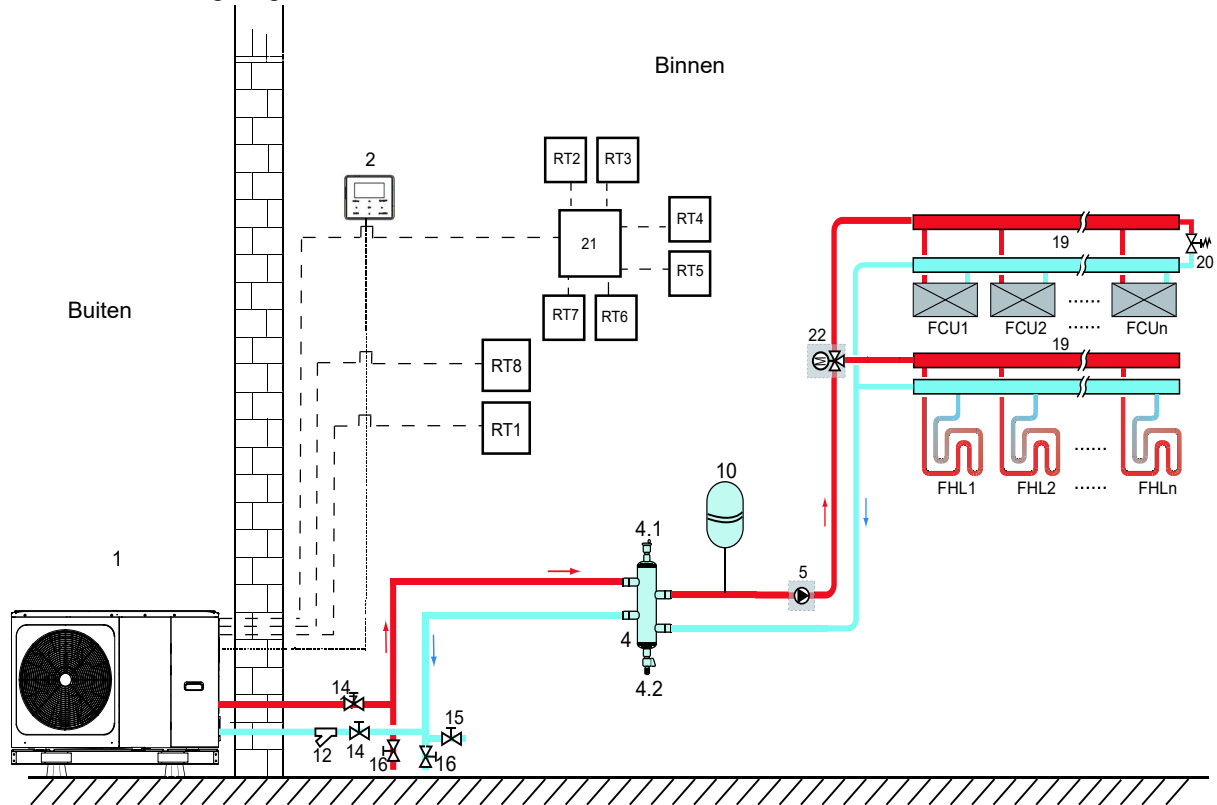
- **Ruimteverwarming**

Eén-zoneregeling: de AAN/UIT van de unit wordt geregeld door de kamerthermostaat, de koel- en warmtemodus en uitlaatwatertemperatuur worden ingesteld op het bedieningspaneel. Systeem is INGESCHAKELD wanneer de "HL" van alle thermostaten sluit. Als alle "HL" open zijn, wordt het systeem UITGESCHAKELD.

- **Circulatiepompwerking**

Wanneer het systeem INGESCHAKELD is, wat betekent dat een "HL" van alle thermostaten sluit, wordt P\_o actief; Wanneer het systeem UITGESCHAKELD is, wat betekent dat alle "HL" open zijn, stopt P\_o.

## 8.2.2 Modus in. regeling



Code	Assemblage-unit	Code	Assemblage-unit
1	Hoofdeenheid	16	Afvoerklep (niet meegeleverd)
2	Bedieningspaneel	19	Collector/distributeur
4	Balanstank (niet meegeleverd)	20	Omloopklep (niet meegeleverd)
4.1	Automatisch ontluichtingsventiel	21	Thermostaat-transferbord (niet meegeleverd)
4.2	Afvoerklep	22	SV2: 3-wegklep (niet meegeleverd)
5	P_o: Buitencirculatiepomp (niet meegeleverd)	RT 1...7	Lage spanning kamerthermostaat
10	Expansievat (niet meegeleverd)	RT8	Hoge spanning kamerthermostaat
12	Filter (accessoire)	FHL 1...n	Vloerverwarmingscircuit (niet meegeleverd)
14	Afsluitklep (niet meegeleverd)	FCU 1...n	Ventilatorconvector (niet meegeleverd)

- **Ruimteverwarming**

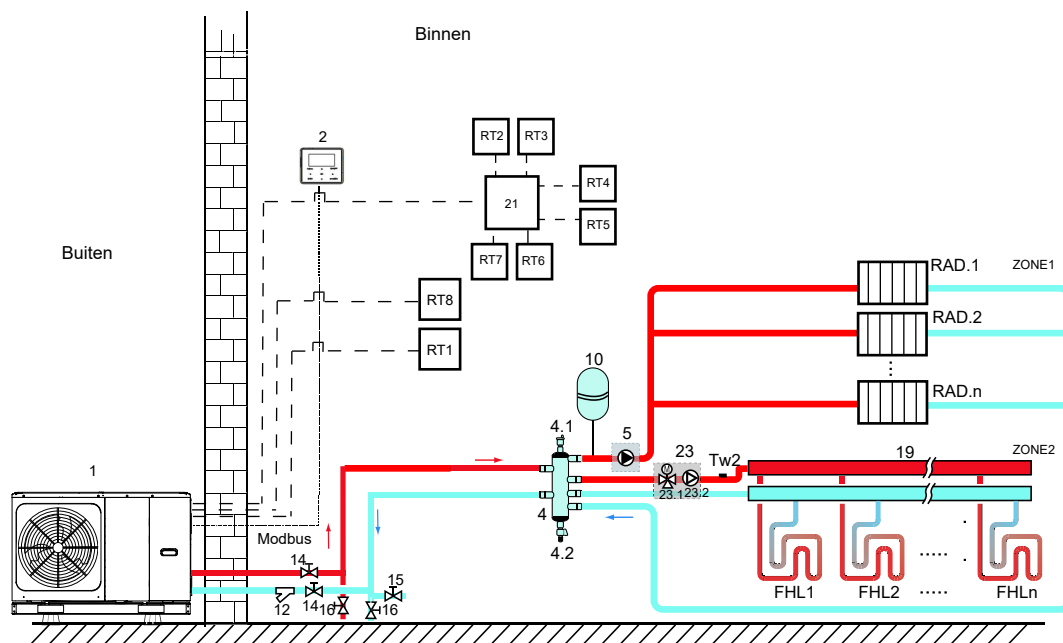
De koel- of warmtemodus wordt ingesteld via de kamerthermostaat., de watertemperatuur wordt ingesteld of het bedieningspaneel.

- 1) Wanneer een "CL" van alle thermostaten sluit, wordt het systeem ingesteld op de koelmodus.
- 2) Wanneer een "HL" van alle thermostaten sluit en alle "CL" openen, wordt het systeem ingesteld op de warmtemodus.

- **Circulatiepompwerking**

- 1) Wanneer het systeem zich in de koelmodus bevindt, wat betekent dat een "CL" van alle thermostaten sluit, blijft SV2 uitgeschakeld, P\_o wordt actief.
- 2) Wanneer het systeem zich in de warmtemodus bevindt, wat betekent dat een "HL" van alle thermostaten sluit, blijft SV2 uitgeschakeld, P\_o wordt actief.

## 8.2.3 Dubbele zoneregeling



Code	Assemblage-unit	Code	Assemblage-unit
1	Hoofdeenheid	19	Collector/distributeur (niet meegeleverd)
2	Bedieningspaneel	21	Thermostaat-transferebord (optioneel)
4	Balanstank (niet meegeleverd)	23	Mengstation (niet meegeleverd)
4.1	Automatisch ontluichtingsventiel	23.1	SV3: mengklep (niet meegeleverd)
4.2	Afvoerklep	23.2	P_c: Zone 2 circulatiepomp (niet meegeleverd)
5	P_o: Zone 1 circulatiepomp (niet meegeleverd)	RT 1...7	Lage spanning kamerthermostaat (niet meegeleverd)
10	Expansievat (niet meegeleverd)	RT8	Hoge spanning kamerthermostaat (niet meegeleverd)
12	Filter (accessoire)	Tw2	Zone 2 temperatuursensor van de waterstroom (optioneel)
14	Afsluitklep (niet meegeleverd)	FHL 1...n	Vloerverwarmingscircuit (niet meegeleverd)
15	Vulklep (niet meegeleverd)	RAD. 1...n	Radiator (niet meegeleverd)
16	Afvoerklep (niet meegeleverd)		

### • Ruimteverwarming

Zone1 kan werken in de koel- of warmtemodus, terwijl Zone2 alleen kan werken in de warmtemodus; Tijdens de installatie, voor alle thermostaten in Zone1, moet alleen de klemmenblokken "H, L" worden aangesloten. Voor alle thermostaten in Zone2 moeten alleen de klemmenblokken "C, L" worden aangesloten.

1) De IN-/UITSCHAKELEN van Zone1 wordt geregeld door de kamerthermostaat in Zone1. Wanneer een "HL" van alle thermostaten in Zone1 sluit, wordt Zone1 INGESCHAKELD. Wanneer alle "HL" worden UITGESCHAKELD, wordt Zone1 UITGESCHAKELD; Doeltemperatuur en bedrijfsmodus worden ingesteld in het bedieningspaneel.

2) In de warmtemodus, wordt het IN-/UITSCHAKELEN van Zone2 geregeld door de kamerthermostaat in Zone2. Wanneer een "CL" van alle thermostaten in Zone2 sluit, wordt Zone2 INGESCHAKELD. Als alle "CL" open zijn, wordt Zone2 UITGESCHAKELD. De doeltemperatuur wordt ingesteld in het bedieningspaneel; Zone2 kan alleen werken in de warmtemodus. Wanneer de koelmodus wordt ingesteld in het bedieningspaneel, blijft Zone2 UITGESCHAKELD.

### • Circulatiepompwerking

Wanneer Zone1 is INGESCHAKELD, wordt P\_o actief; Wanneer Zone1 is UITGESCHAKELD, stopt P\_o;

Wanneer Zone 2 is INGESCHAKELD, schakelt SV3 tussen INGESCHAKELD en UITGESCHAKELD volgens de set TW2, P\_c blijft INGESCHAKELD; Wanneer Zone 2 UITGESCHAKELD is, is SV3 UITGESCHAKELD en stopt P\_c.

De vloerverwarmingscircuits hebben een lagere watertemperatuur nodig in de warmtemodus in vergelijking met de radiatoren of ventilatorconvectoren. Om deze 2 instelpunten tot stand te brengen moet een mengstation worden gebruikt om de watertemperatuur aan te passen aan de vereisten van de vloerverwarmingscircuits. De radiatoren zijn direct aangesloten op het watercircuit van het apparaat en de vloerverwarmingscircuits bevinden zich na het mengstation. Het mengstation wordt door het apparaat geregeld.

### ⚠ LET OP

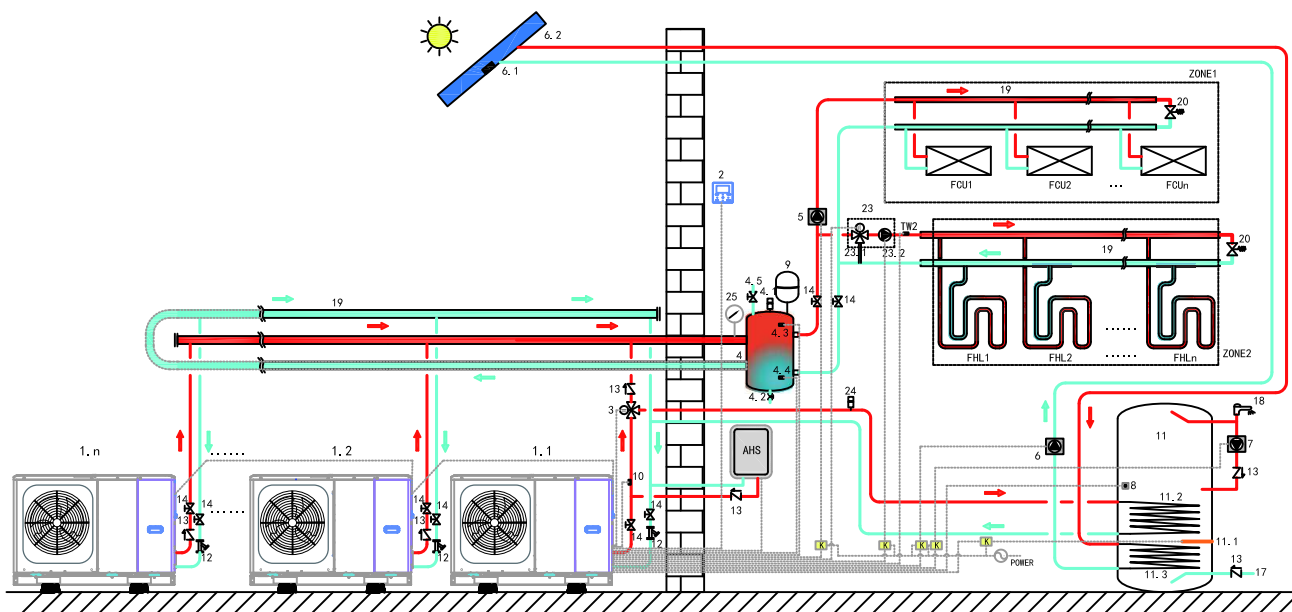
1) Zorg ervoor dat de SV2/SV3-klemmen correct zijn aangesloten in de bedrade controller, (zie 9.7.6/2) voor 3-wegklep SV1, SV2, SV3.

2) Thermostaatkabels op de juiste klemmen en om de KAMERTHERMOSTAAT in de bedrade controller op juiste wijze te configureren. De bedrading van de kamerthermostaat moet volgens methode A/B/C worden uitgevoerd, zoals beschreven in 9.7.6 "Aansluiting van andere componenten / 6) Voor kamerthermostaat.

## 💡 OPMERKING

- 1) Zone2 kan alleen werken in de warmtemodus. Wanneer het koelsysteem wordt ingesteld in het bedieningspaneel en Zone1 is UITGESCHAKELD, sluit "CL" in Zone2 en blijft uit systeem "UITGESCHAKELD". Tijdens de installatie moet de thermostaatbedrading voor Zone 1 en Zone 2 correct worden uitgevoerd.
- 2) De afvoerlep moet op de laagste positie van het leidingsysteem worden geïnstalleerd.

### 8.3 Cascade-systeem



Code	Assemblage-unit	Code	Assemblage-unit	Code	Assemblage-unit
1.1	Master-unit	4.5	Vulklep	11	Warmwatertank (niet meegeleverd)
1.2...n	Slave-unit	5	P_o: Buitencirculatiepomp (niet meegeleverd)	11.1	TBH: Boosterverwarming voor warmwatertank
2	Bedieningspaneel	6	P_s: Zonnepomp (niet meegeleverd)	11.2	Spoel 1, warmtewisselaar voor warmtepomp
3	SV1: 3-wegklep (niet meegeleverd)	6.1	T solar: Zonnetemperatuursensor (niet meegeleverd)	11.3	Spoel 2, warmtewisselaar voor zonne-energie
4	Balanstank (niet meegeleverd)	6.2	Zonnepaneel (niet meegeleverd)	12	Filter (accessoire)
4.1	Automatisch ontluchtingsventiel	7	P_d: DHW-leidingpomp (niet meegeleverd)	13	Regelklep (niet meegeleverd)
4.2	Afvoerlep	8	T5: Temperatuursensor van de warmwatertank (accessoire)	14	Afsluitklep (niet meegeleverd)
4.3	Tbt1: Balanstank bovenste temperatuursensor (optioneel)	9	Expansievat (niet meegeleverd)	17	Leidingwaterinlaatleiding (niet meegeleverd)
4.4	Tbt2: Balanstank onderste temperatuursensor (optioneel)	10	T1: Temperatuursensor van de totale waterstroom (optioneel)	18	Warmwaterkraan (niet meegeleverd)



19	Collector/distributeur (niet meegeleverd)	24	Automatisch ontluichtingsventiel (niet meegeleverd)	K	Sontactor (niet meegeleverd)
20	Omloopklep (niet meegeleverd)	25	Watermanometer (niet meegeleverd)	ZONE1	De ruimte werkt in koel- of warmtemodus
23	Mengstation (niet meegeleverd)	TW2	Zone2 temperatuursensor van de waterstroom (optioneel)	ZONE2	De ruimte werkt alleen met warmtemodus
23.1	SV3: mengklep (niet meegeleverd)	RAD1...n	Radiator (niet meegeleverd)	AHS	Extra verwarmingsbron (niet meegeleverd)
23.2	P_c: Zone2 buitencirculatiepomp (niet meegeleverd)	FHL1...n	Vloerverwarmingcircuit (niet meegeleverd)		

- Verwarming van leidingwater**  
 Alleen master-unit (1.1) kan werken in DHW-modus. T5S wordt ingesteld op het bedieningspaneel (2). In DHW-modus blijft SV1(3) INGESCHAKELD. Wanneer de master-unit actief is in DHW-modus, kunnen slave-units werken de koel-/warmtemodus voor ruimtes.
- Ruimteverwarming**  
 Alles slaaf-eenheden kunnen werken in de modus voor ruimteverwarming. De bedrijfsmodus en temperatuurinstelling worden ingesteld op het bedieningspaneel (2). Door een verandering in buitentemperatuur en de benodigde belasting binnenshuis, werken meervoudige buitenunits mogelijke op verschillende tijdstippen.  
 In koelmodus, SV3 (23.1) en P\_C (23.2) blijft UITGESCHAKELD, P\_O (5) blijft INGESCHAKELD;  
 In warmtemodus, wanneer ZONE 1 en ZONE 2 beide werken, P\_c (23.2) en P\_o (5) blijven INGESCHAKELD, SV3 (23.1) schakelt tussen INGESCHAKELD en UITGESCHAKELD volgens de set TW2;  
 In warmtemodus, wanneer alleen ZONE 1 werkt, P\_O (5) blijft INGESCHAKELD, SV3 (23.1) en P\_C (23.2) blijven UITGESCHAKELD.  
 In warmtemodus, wanneer alleen ZONE 2 werkt, P\_O (5) blijft UITGESCHAKELD, P\_C (23.3) blijft INGESCHAKELD, SV3 (23.1) schakelt tussen INGESCHAKELD en UITGESCHAKELD volgens de set TW2;
- AHS (hulpwarmtebron) regeling**  
 AHS moet worden ingesteld met de dip-schakelaars op het moederbord (zie 10.1); AHS wordt alleen geregeld door de master-unit. Wanneer de master-unit actief is in DHW-modus, kan AHS alleen worden gebruikt voor het verwarmen van leidingwater; wanneer de master-unit actief is in de warmtemodus, kan AHS alleen worden gebruikt voor de warmtemodus.  
 1) Wanneer de AHS is ingesteld om alleen voor de warmtemodus geldig te zijn, schakelt AHS alleen in de volgende omstandigheden in:  
 a. Schakel de functie BACKUPHEATER in op het bedieningspaneel;  
 b. Master-unit is actief in de warmtemodus. Wanneer de inlaatwater- of omgevingstemperatuur te laag is, is de temperatuur van de wateruitvoer te hoog en wordt AHS automatisch ingeschakeld.  
 2) Wanneer de AHS is ingesteld om alleen voor de warmtemodus en DHW-modus geldig te zijn, schakelt AHS alleen in de volgende omstandigheden in:  
 Wanneer de master-unit actief is in de warmtemodus, zijn de omstandigheden om AHS in te kunnen schakelen hetzelfde als 1);  
 Wanneer de master-unit actief is in de DHW modus, als T5 te laag is of wanneer de omgevingstemperatuur te laag is, is de T5-doeltemperatuur te hoog en wordt AHS automatisch ingeschakeld.  
 3) Wanneer AHS geldig is en de werking van AHS wordt geregeld door M1M2. Wanneer M1M2 sluit, wordt AHS ingeschakeld. Wanneer de master-unit actief is in DHW-modus, kan AHS niet worden ingeschakeld door M1M2 te sluiten.
- TBH (tankboosterverwarming) regeling**  
 TBH moet worden ingesteld met de dip-schakelaars op het moederbord (zie 10.1). TBH wordt alleen geregeld door de master-unit. Zie 8.1 voor specifieke TBH-regeling.
- Zonne-energieregeling**  
 Zonne-energie wordt alleen geregeld door de master-unit. Zie 8.1 voor specifieke zonne-energieregeling.

## OPMERKING

1. Er kunnen maximaal 6 units in 1 cascadesysteem worden opgenomen. Eén van deze is de master-unit, de andere zijn slave-units; de master-unit en slave-units worden onderscheiden door of ze bij het opstarten zijn aangesloten op de bedrade controller. De unit met bedrade controller is de master-unit, units zonder bedrade controller zijn slave-units; Alleen master-unit kunnen werken in DHW-modus. Controleer tijdens de installatie het schema van het cascadesysteem om de master-unit te bepalen; Verwijder vóór het opstarten alle bedrade controllers van slave-units.
2. SV1, SV2, SV3, P\_o, P\_c, P\_s, T1, T5, TW2, Tbt1, Tbt2, Tsolar, SL1SL2, AHS, TBH, het bedieningspaneel hoeft alleen aangesloten te worden op bijbehorende terminals op het moederbord van de master-unit. Zie 9.3.1 en 9.7.6.
3. Het systeem is uitgerust met de functie voor automatische adressering. Na de eerste keer opstarten zal de master-unit adressen toewijzen aan de slave-units. Slave-units zullen deze adressen behouden. Na opnieuw te hebben opgestart, zullen de slave-units de voorgaande adressen nog steeds gebruiken. De adressen van slave-units hoeven niet opnieuw ingesteld te worden.
4. Zie 13.4 als een Hd-fout optreedt.
5. Het wordt aanbevolen om het omgekeerde retourwatersysteem te gebruiken om hydraulische onbalans te voorkomen tussen elke unit in een cascade-systeem.

## LET OP

1. In cascadesysteem, de Tbt1-sensor moet worden aangesloten op de master-unit en Tbt1 moet als geldig ingesteld worden op het bedieningspaneel (zie 10.5.15). Of anders werken de slave-units niet;
2. Als buitencirculatiepomp in een reeks moet worden aangesloten in het systeem wanneer de opvoerhoogte van de interne waterpomp niet genoeg is, wordt de installatie van een buitencirculatiepomp na de balanstank aanbevolen.
3. Zorg ervoor dat de maximale interval van inschakelduur van alle apparaten niet langer is dan 2 minuten, of anders wordt de tijd voor het opragen en toekennen van adressen gemist, wat ervoor kan zorgen dat alle slave-units niet normaal kunnen communiceren en Hd-fouten kunnen melden.
4. Er kunnen maximaal 6 units in 1 cascadesysteem worden opgenomen.
5. De uitlaatleiding van elke unit moet worden uitgerust met een regelklep.

### 8.4. Volumevereiste van de balanstank

NEE	Model	Balanstank (l)
1	4-10 kW	≥ 25
2	12-16 kW	≥ 40
3	Cascade-systeem	≥ 40*n

n: De buitenunit-nummers

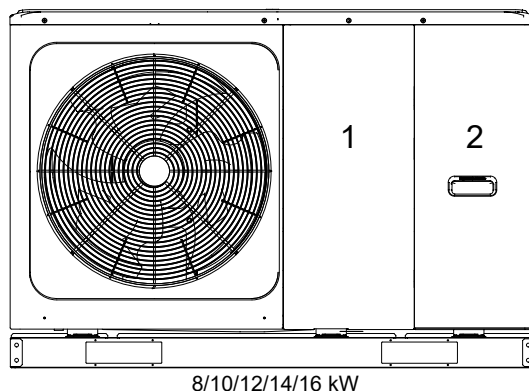
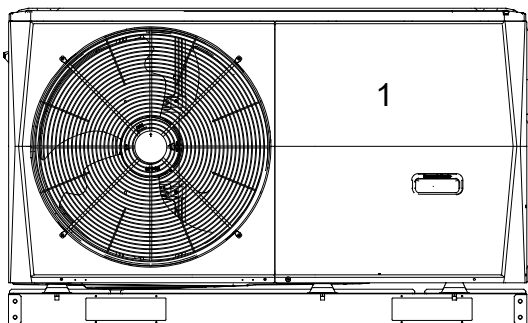
## 9 OVERZICHT VAN HET APPARAAT

### 9.1 Demonteren van het apparaat

Deur 1 Voor toegang tot de compressor, elektrische onderdelen en hydrauliekcompartiment

Deur 1 Voor toegang tot de compressor en elektrische onderdelen.

Deur 2 Voor toegang tot het hydrauliekcompartiment en elektrische onderdelen.

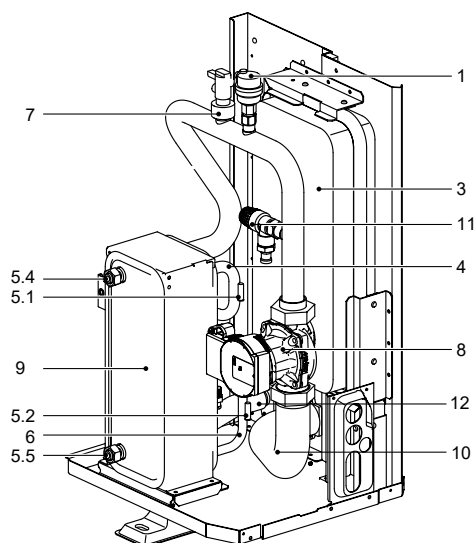


## WAARSCHUWING

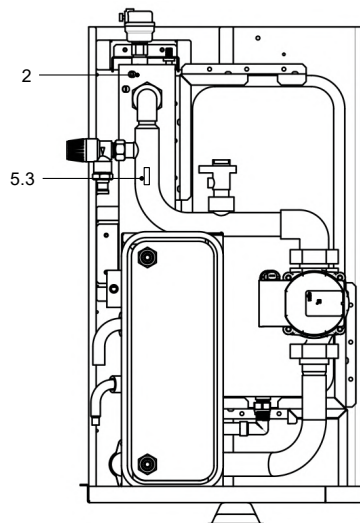
- Schakel alle stroom uit, zoals de voeding van de unit, back-upverwarming en warmwatertank (indien van toepassing), voordat u deuren 1 en 2 verwijdert.
- De onderdelen in het apparaat kunnen heet zijn.

## 9.2. Belangrijkste componenten

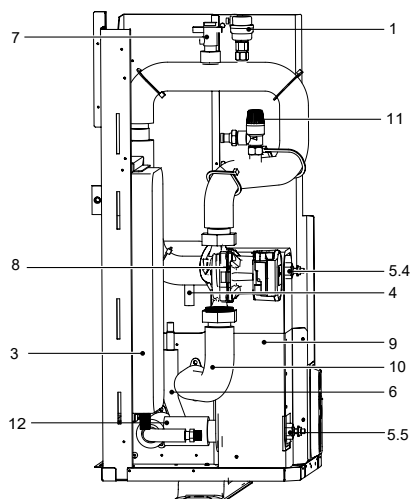
### 9.2.1 Hydraulische module



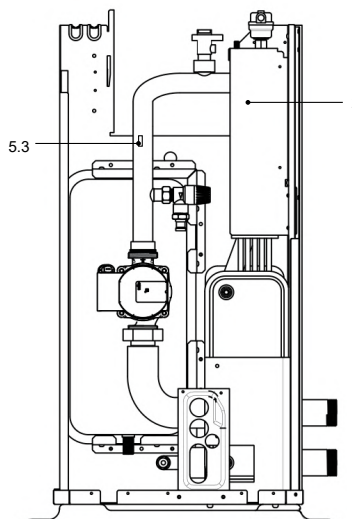
4/6 kW zonder back-upverwarming



4/6 kW met back-upverwarming (optioneel)



8~16 kW zonder back-upverwarming

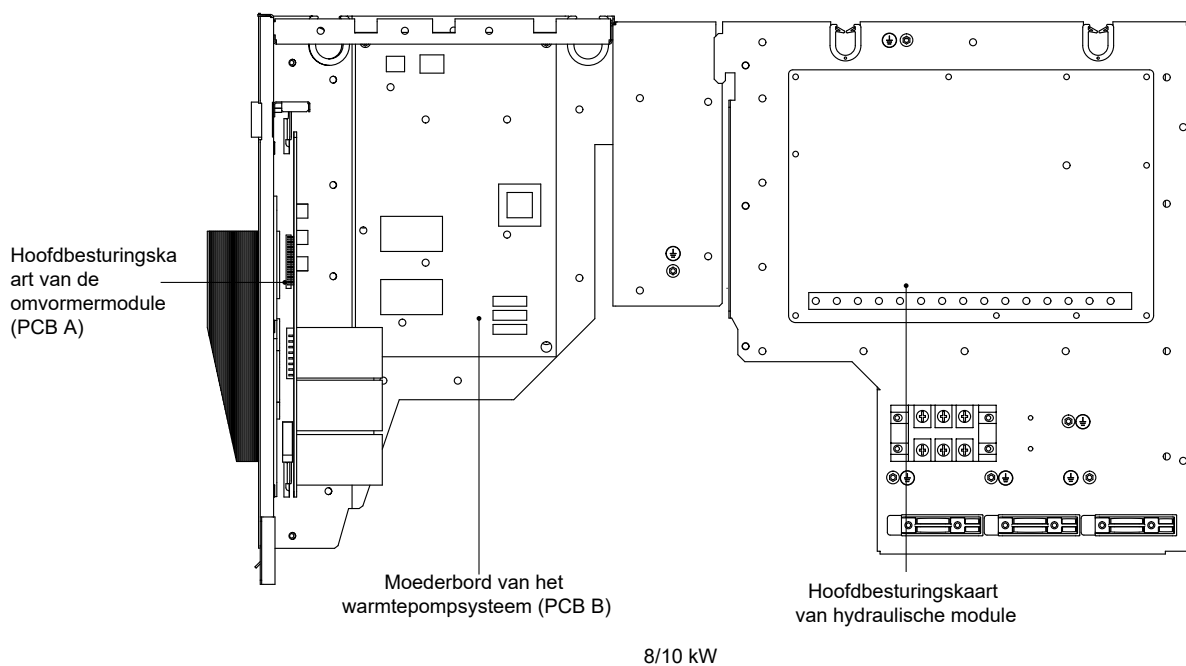
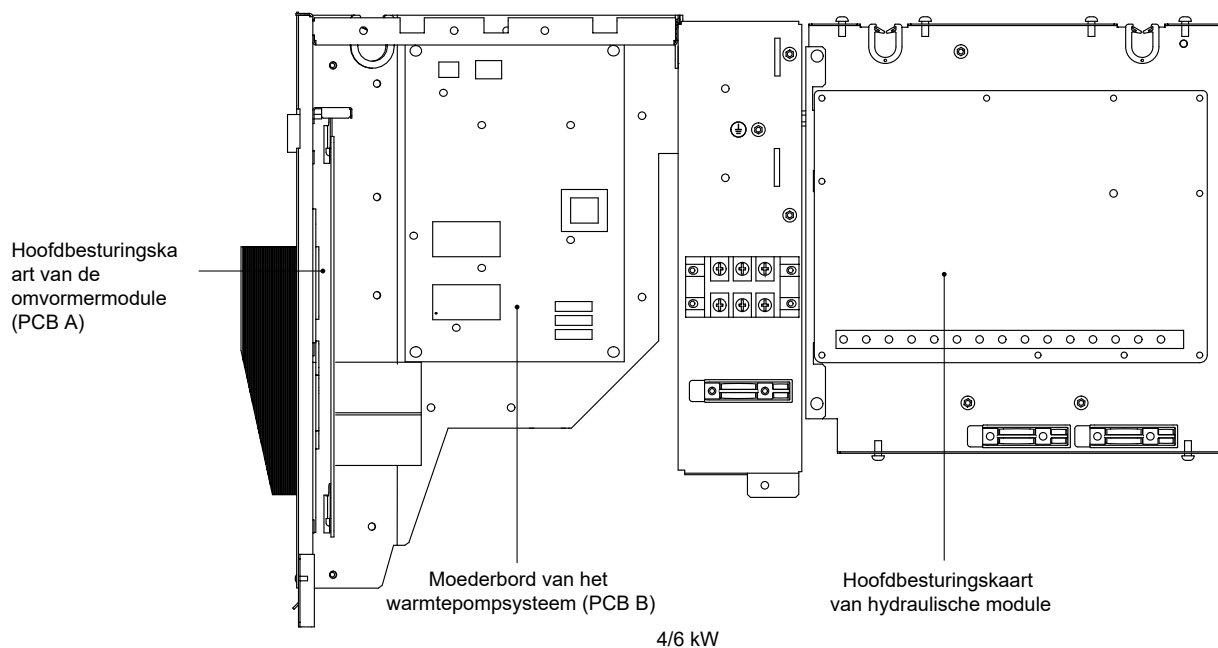


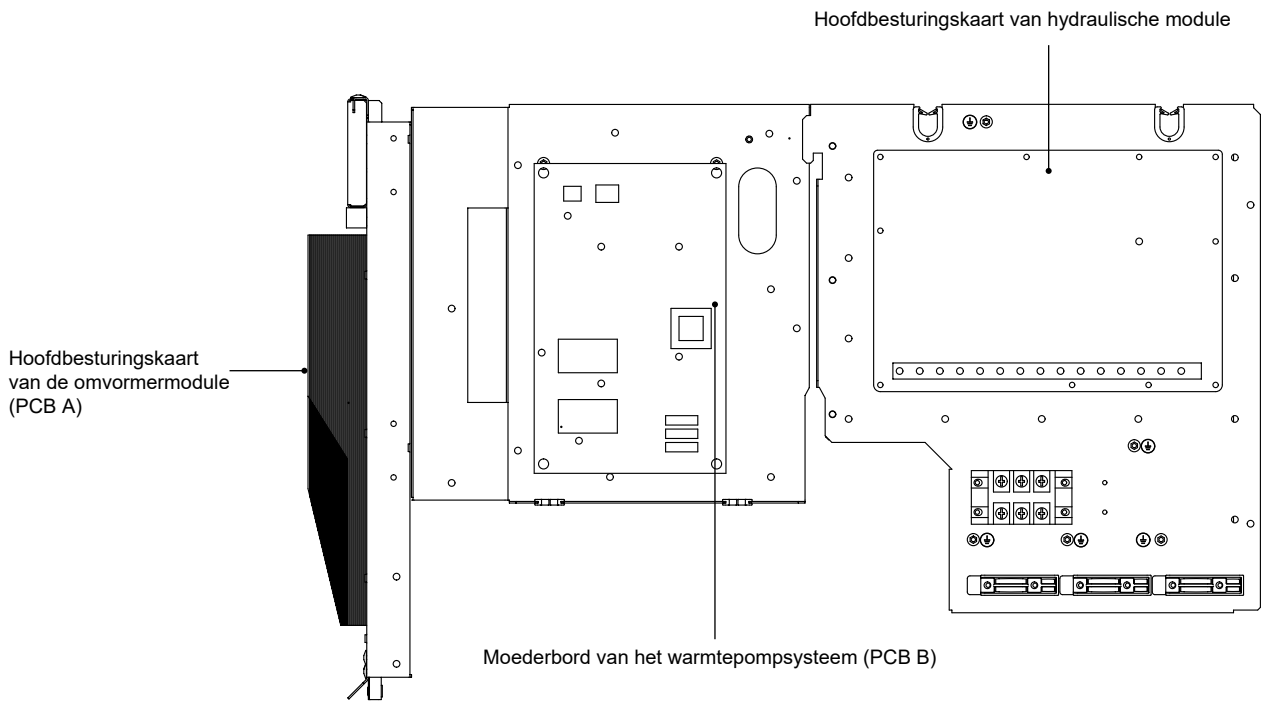
8~16 kW met back-upverwarming (optioneel)

Code	Assemblage-unit	Toelichting
1	Automatisch ontluichtingsventiel	Resterende lucht in het watercircuit wordt automatisch uit het watercircuit verwijderd.
2	Back-upverwarming (optioneel)	Biedt extra verwarmingscapaciteit wanneer de verwarmingscapaciteit van de warmtepomp door een zeer lage buitentemperatuur onvoldoende is. Beschermt ook de externe waterleidingen tegen bevriezing.
3	Expansievat	Houdt de watersysteemdruk in evenwicht.
4	Koelgasleiding	/
5	Temperatuursensor	4 temperatuursensoren bepalen de water- en koelmiddeltemperatuur op verschillende punten in het watercircuit. 5.1-T2B; 5.2-T2; 5.3- T1(optioneel) 5.4-TW_out; 5.5-TW_in
6	Koelvloeistofleiding	/
7	Stroomschakelaar	Detecteert het waterdebiet om de compressor en waterpomp te beschermen bij onvoldoende waterloop.
8	Pomp	Circuleert water door het watercircuit.
9	Platenwarmtewisselaar	Voer warmte van het koelmiddel af naar het water.
10	Wateruitlaatleiding	/
11	Overdrukklep	Voorkomt overmatige waterdruk door bij 3 bar te openen en het water af te voeren uit het watercircuit.
12	Waterinlaatleiding	/

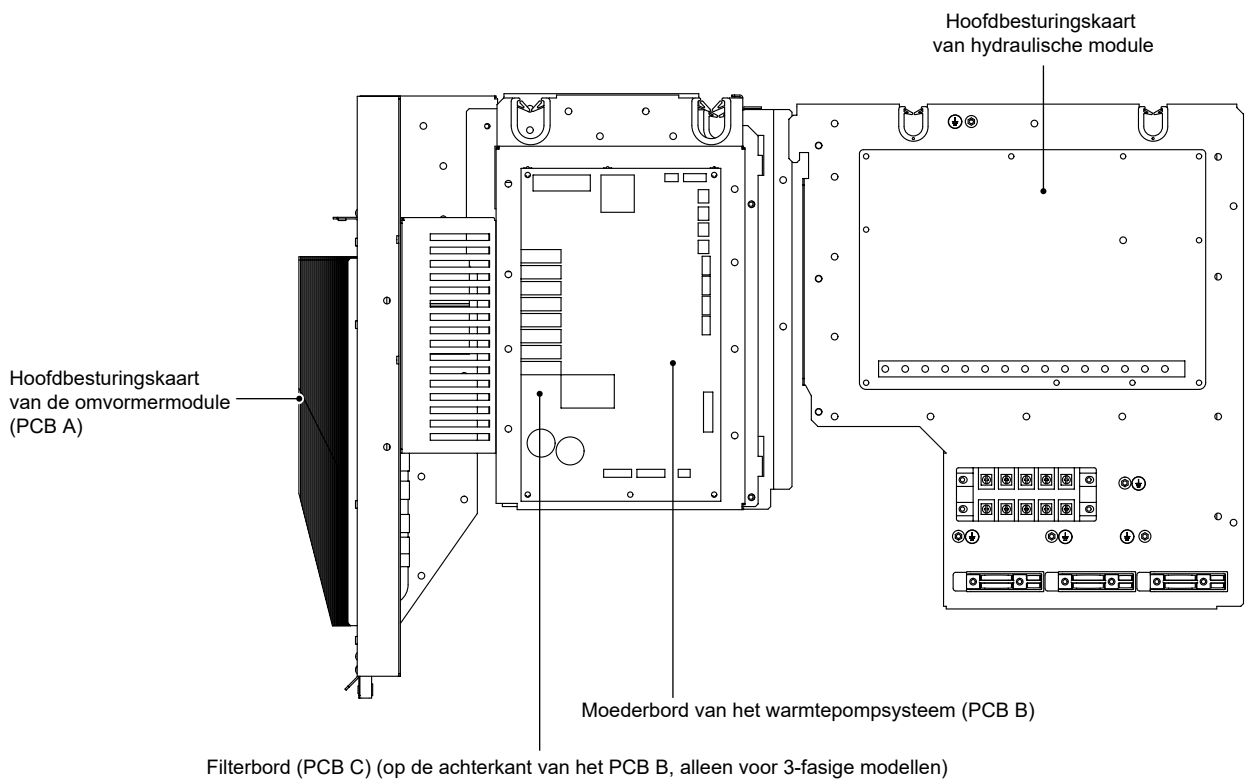
### 9.3 Elektronische besturingskast

Opmerking: de afbeelding is alleen ter referentie, bekijk het werkelijke product.



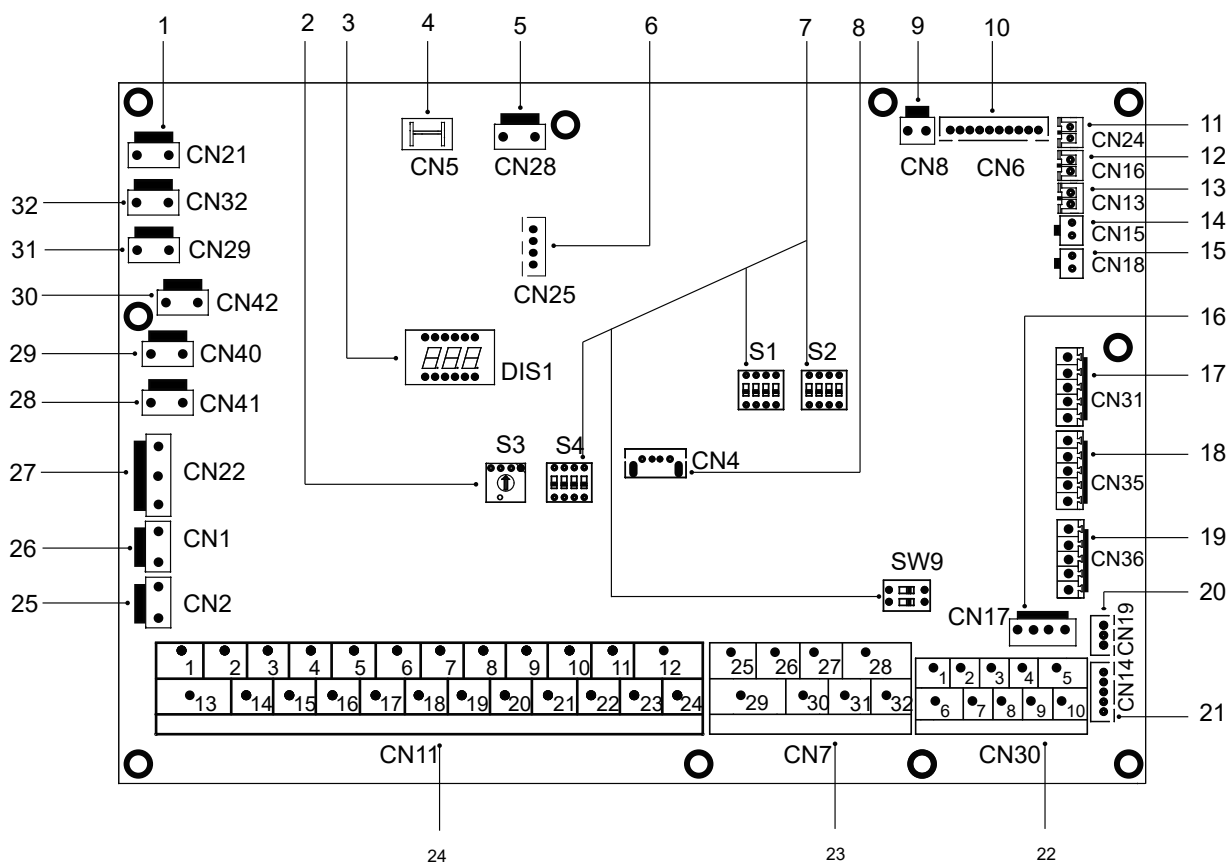


12/14/16 kW (1-fasig)



12/14/16 kW (3-fasig)

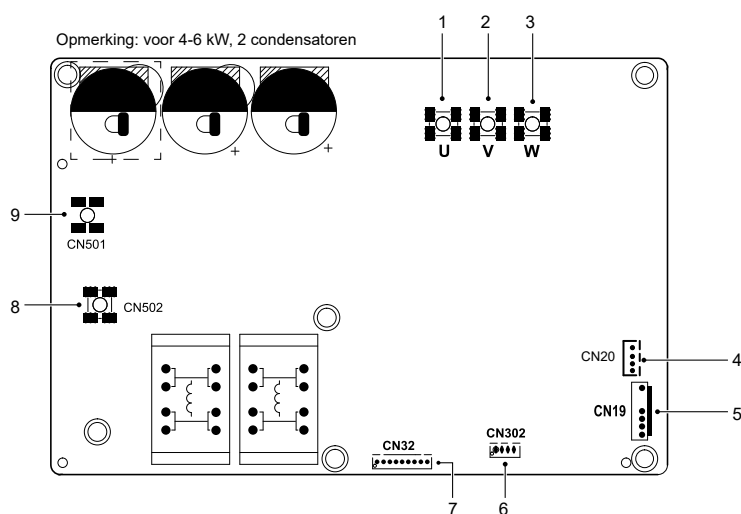
### 9.3.1 Hoofdbesturingskaart van hydraulische module



Order	Poort	Code	Assemblage-unit	Order	Poort	Code	Assemblage-unit
1	CN21	VOEDING	Poort voor stroomvoorziening	19	CN36	M1 M2 T1 T2	Poort voor afstandschakelaar Poort voor transferbord van thermostaat
2	S3	/	Draaidipschakelaar	20	CN19	P Q	Communicatiepoort tussen de binnen- en buitenunit
3	DIS1	/	Digitale display	21	CN14	A B X Y E 1 2 3 4 5	Poort voor communicatie met de bedrade controller Poort voor communicatie met de bedrade controller
4	CN5	GND	Poort voor aarde	22	CN30	6 7 9 10	Communicatiepoort tussen de binnen- en buitenunit Poort voor interne gecascadeerde machine
5	CN28	POMP	Poort voor variabele snelheid van pompvermogensinvoer	23	CN7	26 30/31 32 25 29 27 28	Compressor run/ontdooien run Poort voor antivries-E-verwarmingstape (extern) Poort voor extra warmtebron
6	CN25	DEBUG	Poort voor IC-programmering	24	CN11	1 2 3 4 15 5 6 16 7 8 17 9 21 10 22 11 23 12 24	Ingangspoort voor zonne-energie Poort voor kamerthermostaat Poort voor SV1 (3-wegklep) Poort voor SV2 (3-wegklep) Poort voor Zone 2 pomp Poort voor buitencirculatiepomp Poort voor zonne-energiepomp Poort voor DHW leidingpomp
7	S1,S2, S4,SW9	/	DIP-schakelaar	25	CN2	TBH_FB	Regelpoort voor hulpverwarmingstank Regelpoort voor interne back-upverwarming 1 Poort voor SV3 (3-wegklep)
8	CN4	USB	Poort voor USB-programmering	26	CN1	IBH1/2_FB	Feedbackpoort voor externe temperatuurschakelaar (standaard verkort) Feedbackpoort voor temperatuurschakelaar (standaard verkort)
9	CN8	FS	Poort voor stroomschakelaar	27	CN22	IBH1 IBH2 TBH	Regelpoort voor interne back-upverwarming 1 Gereserveerd Regelpoort voor hulpverwarmingstank
10	CN6	T2 T2B TW_in TW_out T1	Poort voor temperatuursensoren van temperatuur koelgaszijde van de binnenunit (verwarmingsmodus) Poort voor temperatuursensoren van temperatuur koelgaszijde van de binnenunit (koelmodus) Poort voor temperatuursensoren van de inlaatwatertemperatuur van de platenwarmtewisselaar Poort voor temperatuursensoren van de uitlaatwatertemperatuur van de platenwarmtewisselaar Poort voor temperatuursensoren van de watertemperatuur einduitlaat van de binnenunit	28	CN41	HEAT8	Poort voor antivries elektrisch verwarmingstape (intern)
11	CN24	Tbt1	Poort voor de bovenste temperatuursensor van de balanstank	29	CN40	HEAT7	Poort voor antivries elektrisch verwarmingstape (intern)
12	CN16	Tbt2	Poort voor de onderste temperatuursensor van de balanstank	30	CN42	HEAT6	Poort voor antivries elektrisch verwarmingstape (intern)
13	CN13	T5	Poort voor de temperatuursensor van de warmwatertank	31	CN29	HEAT5	Poort voor antivries elektrisch verwarmingstape (intern)
14	CN15	Tw2	Poort voor de Zone 2-temperatuursensor van het uitlaatwater	32	CN32	IBH0	Poort voor back-upverwarming
15	CN18	Tsolar	Poort voor de temperatuursensor van het zonnepaneel				
16	CN17	POMP_BP	Poort voor variabele snelheid van pompcommunicatie				
17	CN31	HT COM CL	Regelpoort voor kamerthermostaat (warmtemodus) Vermogenspoort voor kamerthermostaat Regelpoort voor kamerthermostaat (koelmodus)				
18	CN35	SG EVU	Poort voor smart grid (gridsignaal) Poort voor smart grid (fotovoltaïsch signaal)				

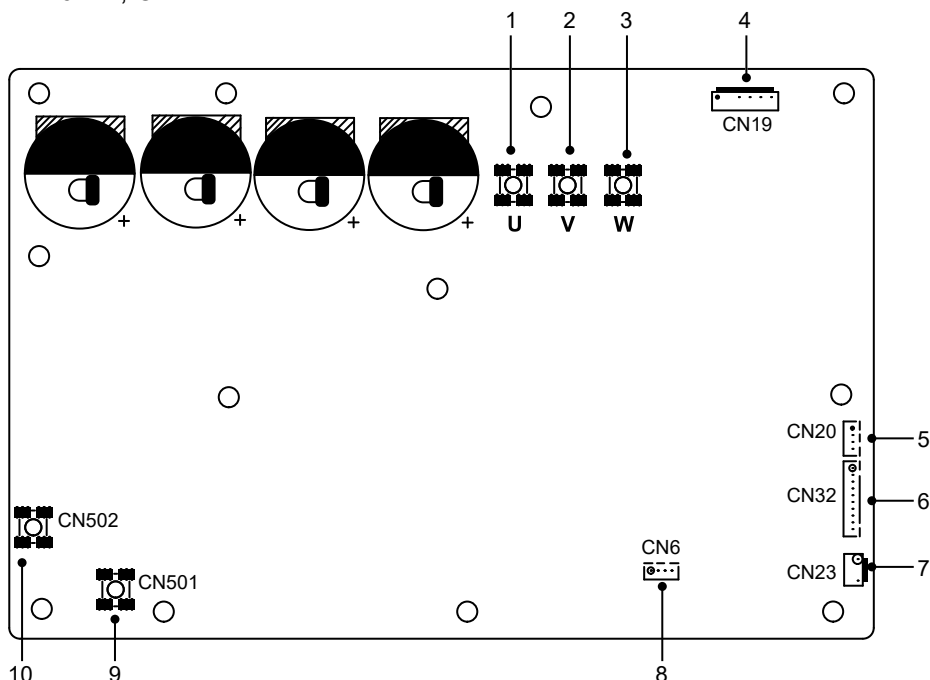
### 9.3.2 1-fasig voor 4-16 kW-modellen

#### 1) PCB A, 4-10 kW, Omvormermodule



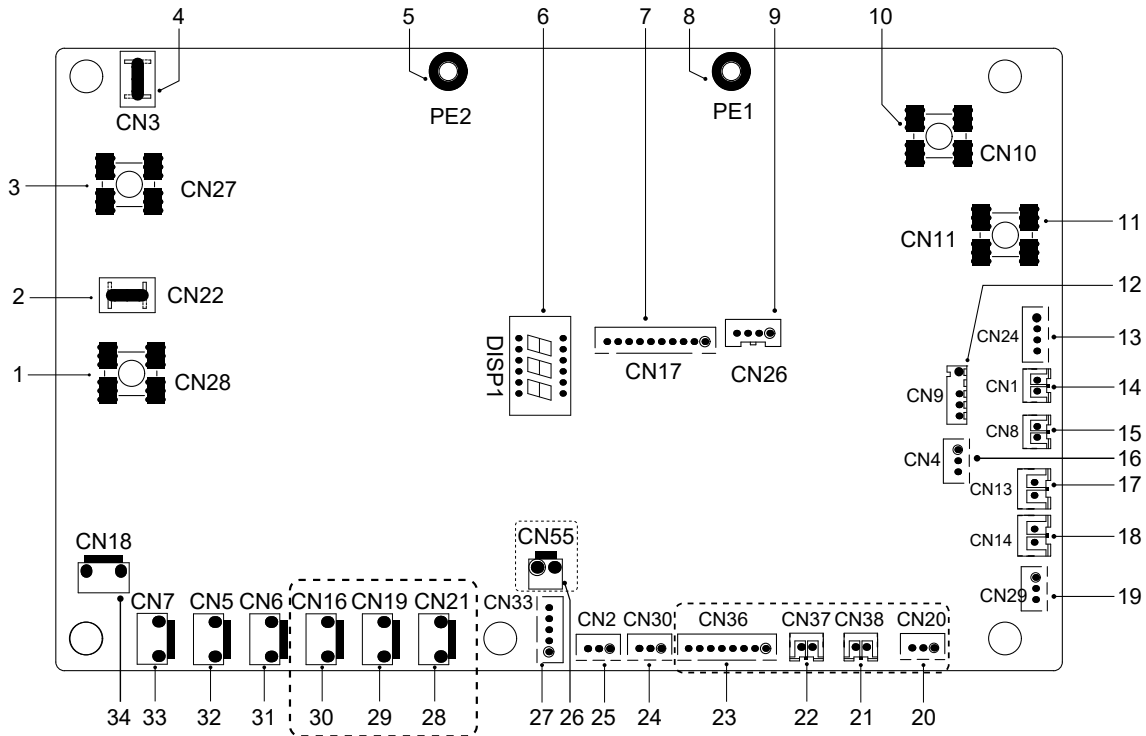
Code	Assemblage-unit	Code	Assemblage-unit
1	Compressor-aansluitpoort U	6	Gereserveerd(CN302)
2	Compressor-aansluitpoort V	7	Poort voor communicatie met PCB B (CN32)
3	Compressor-aansluitpoort W	8	Ingangspoort N voor gelijkrichterbrug (CN502)
4	Uitgangspoort voor +12V/9V (CN20)	9	Ingangspoort L voor gelijkrichterbrug (CN501)
5	Poort voor ventilator (CN19)	/	/

#### 2) PCB A, 12-16 kW, Omvormermodule



Code	Assemblage-unit	Code	Assemblage-unit
1	Compressor-aansluitpoort U	6	Poort voor communicatie met PCB B (CN32)
2	Compressor-aansluitpoort V	7	Poort voor hoge drukschakelaar (CN23)
3	Compressor-aansluitpoort W	8	Gereserveerd(CN6)
4	Poort voor ventilator (CN19)	9	Ingangspoort L voor gelijkrichterbrug (CN501)
5	Uitgangspoort voor +12V/9V (CN20)	10	Ingangspoort N voor gelijkrichterbrug (CN502)

2) PCB B, Moederbord van het warmtepompstelsel

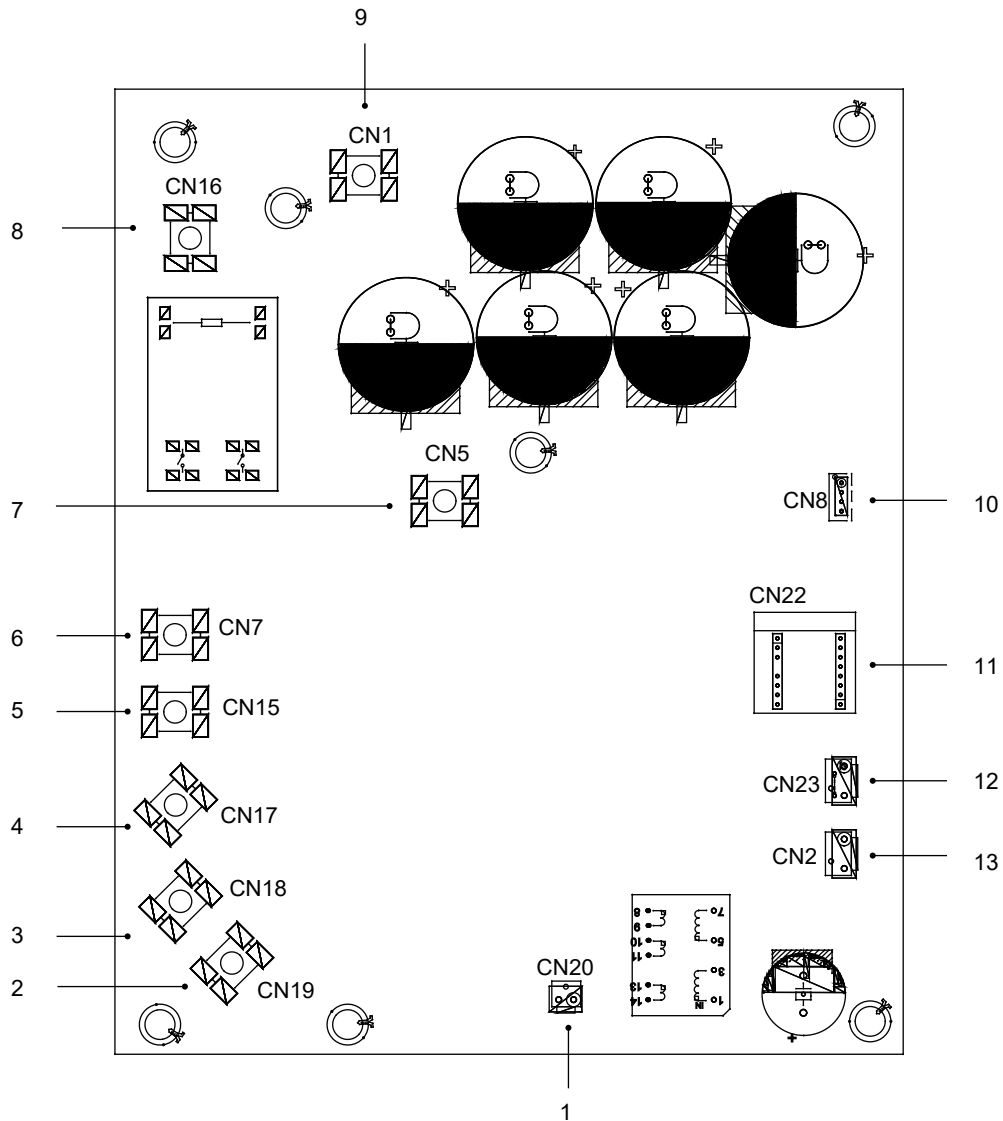


Code	Assemblage-unit	Code	Assemblage-unit
1	Uitvoerpoort L naar PCB A(CN28)	18	Poort voor lagedrukschakelaar (CN14)
2	Gereserveerd (CN22)	19	Poort voor communicatie met hydro-box-besturingskaart (CN29)
3	Uitvoerpoort N, naar PCB A(CN27)	20	Gereserveerd (CN20)
4	Gereserveerd (CN3)	21	Gereserveerd (CN38)
5	Poort voor aardedraad (PE2)	22	Gereserveerd (CN37)
6	Digitaal display (DSP1)	23	Gereserveerd (CN36)
7	Poort voor communicatie met PCB A (CN17)	24	Poort voor communicatie (gereserveerd, CN30)
8	Poort voor aardedraad (PE1)	25	Poort voor communicatie (gereserveerd, CN2)
9	Gereserveerd (CN26)	26	Gereserveerd (CN55)
10	Ingangspoort voor nuldraad (CN10)	27	Poort voor elektrische expansieklep (CN33)
11	Ingangspoort voor fasedraad (CN11)	28	Gereserveerd (CN21)
12	Poort voor buitentemp.- en condensortemp.sensor (CN9)	29	Gereserveerd (CN19)
13	Ingangspoort voor +12V/9V (CN24)	30	Poort voor elektrische verwarmingstape chassis (CN16) (optioneel)
14	Poort voor aanzuigtemperatuursensor (CN1)	31	Poort voor 4-wegklep (CN6)
15	Poort voor afvoertemp.sensor (CN8)	32	Poort voor SV6-klep (CN5)
16	Poort voor de druksensor (CN4)	33	Poort voor de elektrische verwarmingstape 1 compressor (CN7)
17	Poort voor hoge drukschakelaar (CN13)	34	Poort voor de elektrische verwarmingstape 2 compressor (CN18)



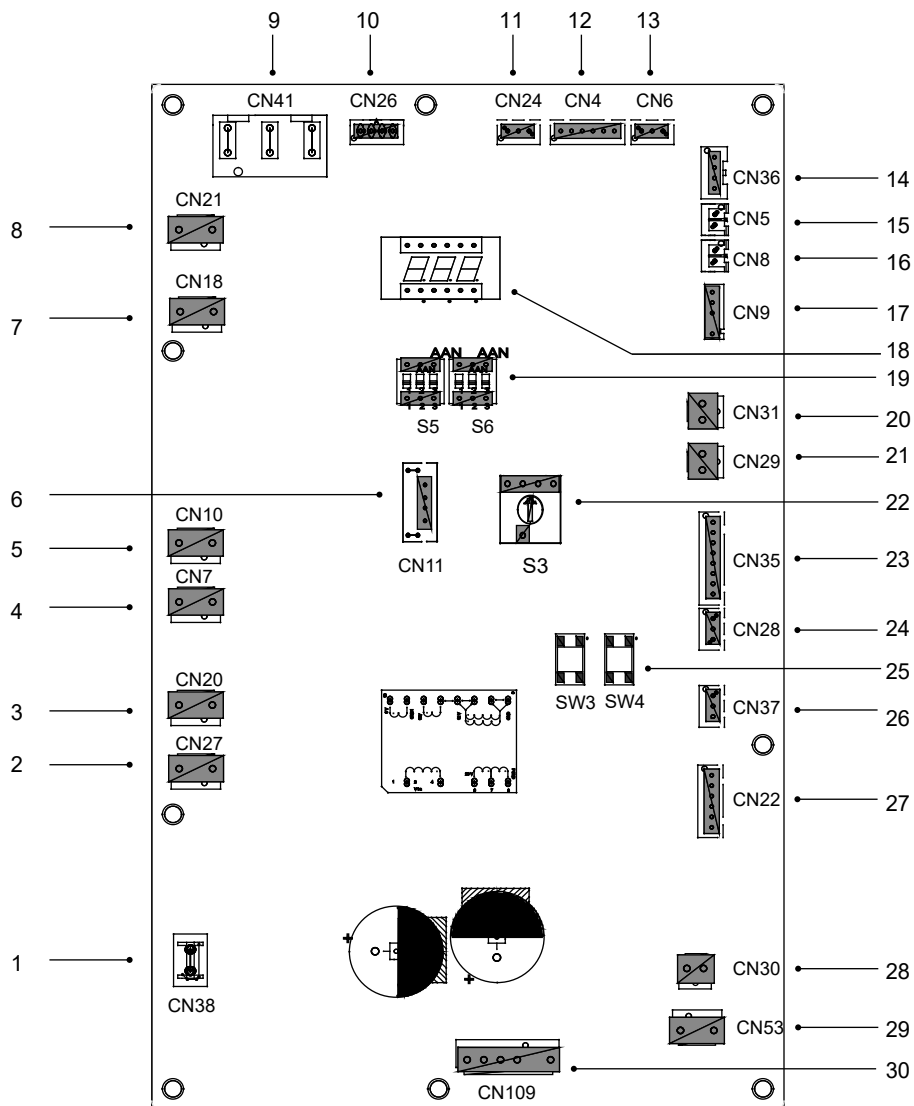
### 9.3.3 3-fasige 12/14/16 kW-modellen

#### 1) PCB A, Omvormermodule



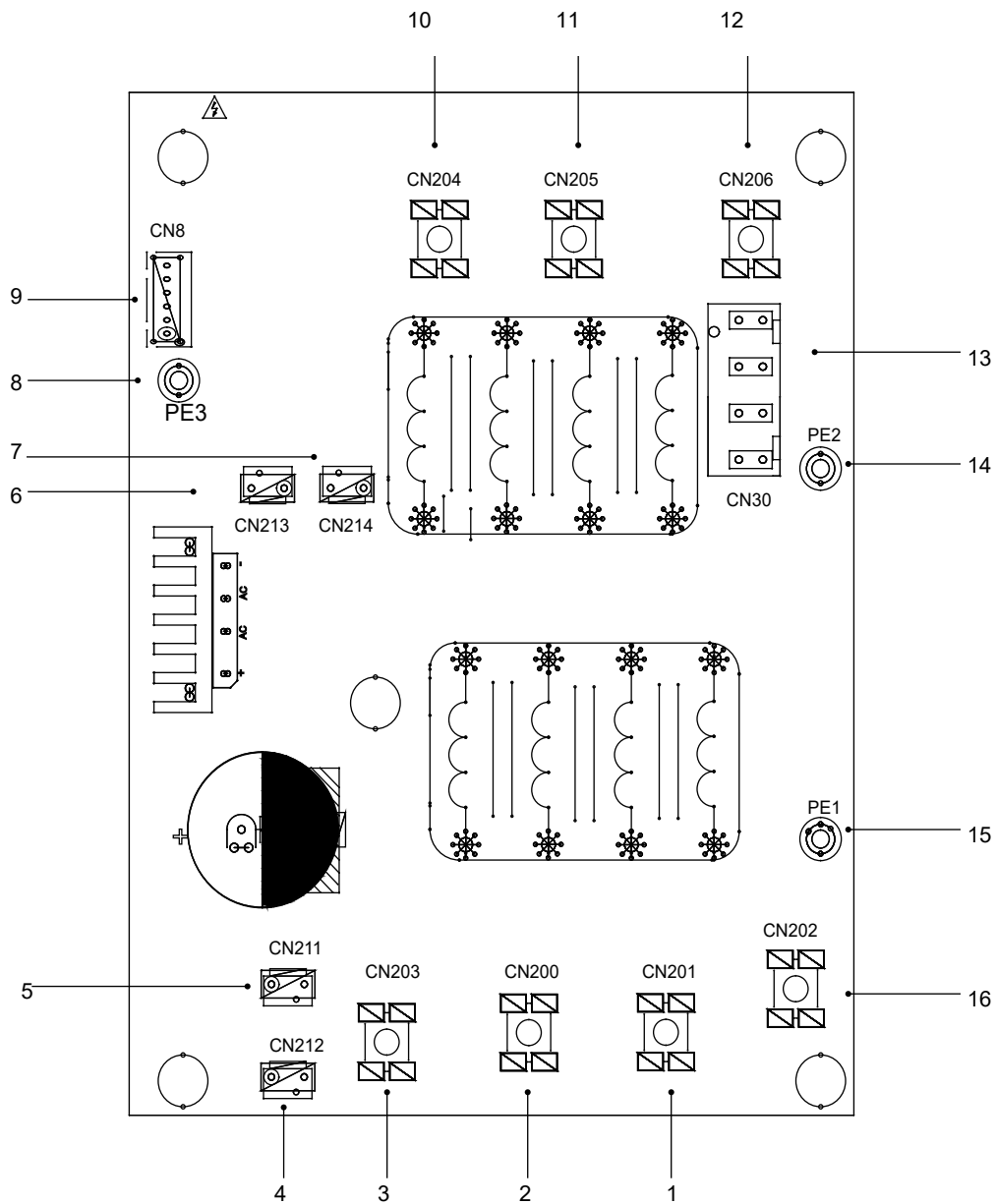
Code	Assemblage-unit	Code	Assemblage-unit
1	Uitgangspoort voor +15 V(CN20)	8	Voedingsingang poort L1(CN16)
2	Compressor-aansluitpoort W(CN19)	9	Ingangspoort P_in voor IPM-module(CN1)
3	Compressor-aansluitpoort V(CN18)	10	Poort voor communicatie met PCB B (CN8)
4	Compressor-aansluitpoort U(CN17)	11	PED-besturingskaart (CN22) (CN23)
5	Voedingsingang poort L3(CN15)	12	Poort voor hoge drukschakelaar
6	Voedingsingang poort L2(CN7)	13	Poort voor communicatie met PCB C (CN2)
7	Ingangspoort P_out voor IPM-module(CN5)		

## 2) PCB B, Moederbord van het warmtepompsysteem



Code	Assemblage-unit	Code	Assemblage-unit
1	Poort voor aarddraad(CN38)	16	Poort voor de temp.sensor Tp (CN8)
2	Poort voor 2-wegklep 6(CN27)	17	Poort voor buitentemp.- en condensortemp.sensor (CN9)
3	Poort voor 2-wegklep 5(CN20)	18	Digitaal display (DSP1)
4	Poort voor de elektrische verwarmingstape 2 (CN7)	19	DIP-schakelaar (S5, S6)
5	Poort voor de elektrische verwarmingstape 1 (CN10)	20	Poort voor lagedrukschakelaar (CN31)
6	Gereserveerd(CN11)	21	Poort voor lagedrukschakelaar en snelle controle (CN29)
7	Poort voor 4-wegklep (CN18)	22	Draaiende DIP-schakelaar (S3)
8	Gereserveerd(CN21)	23	Poort voor temp.sensoren (TW_out, TW_in, T1, T2, T2B)(CN35) (Gereserveerd)
9	Voedingspoort van PCB C (CN41)	24	Poort voor communicatie XYE (CN28)
10	Poort voor communicatie met de voedingsmeter (CN26)	25	Sleutel voor geforceerde koeling&controle (S3,S4)
11	Poort voor communicatie met hydro-box-besturingskaart (CN24)	26	Poort voor communicatie H1H2E (CN37)
12	Poort voor communicatie met PCB C (CN4)	27	Poort voor elektrische expansieklep (CN22)
13	Poort voor de druksensor (CN6)	28	Poort voor ventilator 15 VDC voeding (CN30)
14	Poort voor communicatie met PCB A (CN36)	29	Poort voor ventilator 310 VDC voeding (CN53)
15	Poort voor de temp.sensor Th (CN5)	30	Poort voor ventilator (CN109)

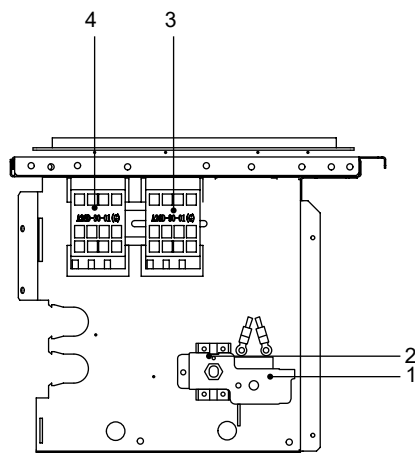
### 3) PCB C, filterbord



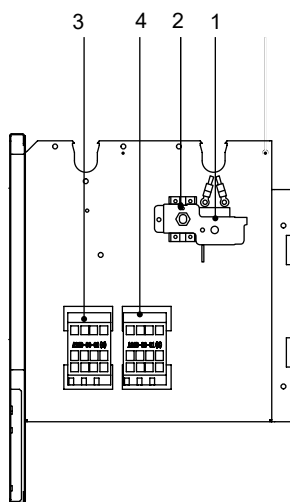
PCB C 3-fasig 12/14/16 kW

Code	Assemblage-unit	Code	Assemblage-unit
1	Voeding L2 (CN201)	9	Poort voor communicatie met PCB B (CN8)
2	Voeding L3 (CN200)	10	Voedingsfiltering L3 (L3')
3	Voeding N (CN203)	11	Voedingsfiltering L2 (L2')
4	Voedingspoort 310 VDC (CN212)	12	Voedingsfiltering L1 (L1')
5	Gereserveerd(CN211)	13	Voedingspoort voor moederbord (CN30)
6	Poort voor FAN-reactor (CN213)	14	Poort voor aarddraad (PE2)
7	Voedingspoort voor omvormermodule (CN214)	15	Poort voor aarddraad (PE1)
8	Aarddraad (PE3)	16	Voeding L1(L1)

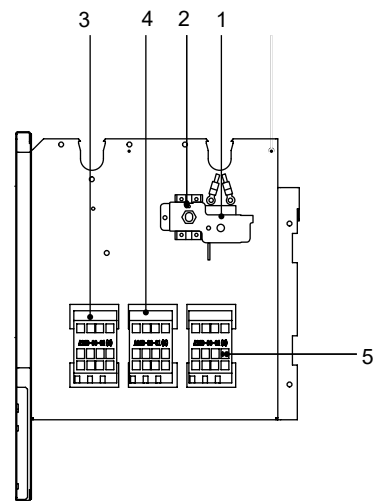
### 9.3.4 Besturingsonderdelen voor back-upverwarming (optioneel)



1-fasig 4-6 kW met back-upverwarming (1-fasig 3 kW)



1-fasig 8-16 kW met back-upverwarming (1-fasig 3 kW)  
3-fasig 12-16 kW met back-upverwarming (1-fasig 3 kW)



1-fasig 8-16 kW met back-upverwarming (3-fasig 9 kW)  
3-fasig 12-16 kW met back-upverwarming (3-fasig 9 kW)

Code	Assemblage-unit	Code	Assemblage-unit
1	Automatische thermische beveiliging	4	Contactator van back-upverwarming KM2
2	Handmatige thermische beveiliging	5	Contactator van back-upverwarming KM3
3	Contactator van back-upverwarming KM1		

## 9.4 Aanleg van waterleidingen

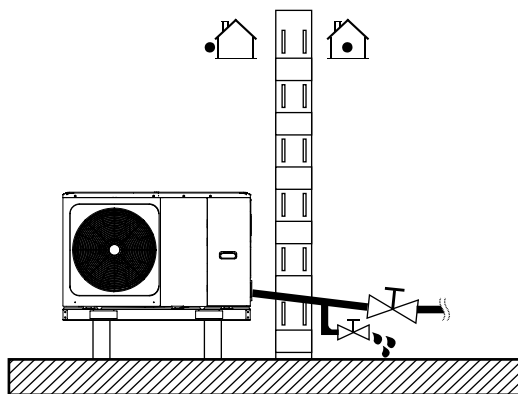
Er is rekening gehouden met alle leidinglengten en -afstanden.

### Vereisten

De maximaal toegestane thermistorkabellengte is 20 meter. Dit is de maximaal toegestane afstand tussen de warmwatertank en het apparaat (alleen voor installaties met een warmwatertank). De thermistorkabel die bij de warmwatertank wordt meegeleverd is 10 meter lang. Ten behoeve van de efficiëntie raden we u aan de 3-wegklep en de warmwatertank zo dicht mogelijk bij het apparaat te installeren.

### OPMERKING

Als de installatie is voorzien van een warmwatertank (niet meegeleverd), raadpleeg dan de installatie- en gebruikershandleiding van die tank. Als tijdens een stroom- of pompstoring geen glycol (antivriesmiddel) in het systeem zit, moet het systeem worden geleegd (zie de onderstaande afbeelding).



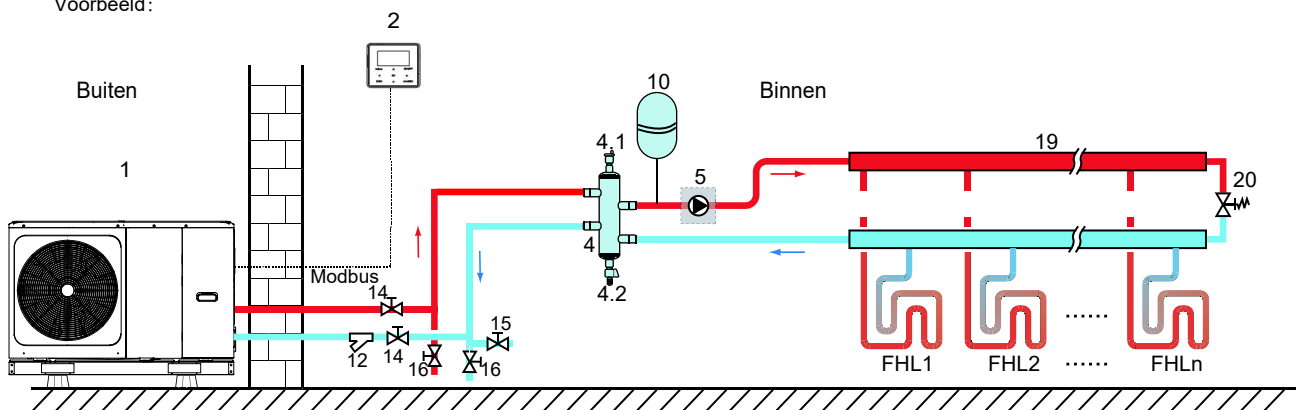
### OPMERKING

Als water niet uit het systeem worden verwijderd in vriesweer wanneer de unit niet wordt gebruikt, kan het bevroren water onderdelen beschadigen in het watercircuit.

### 9.4.1 Watercircuit controleren

Het apparaat is uitgerust met een waterinlaat en een wateruitlaat voor aansluiting op een watercircuit. Alle veldbedrading en componenten moeten worden geïnstalleerd door een erkende electricien en voldoen aan de lokale wet- en regelgeving. Het apparaat mag alleen worden gebruikt in een gesloten watersysteem. Toepassing in een open watercircuit kan leiden tot overmatige corrosie van de waterleidingen.

Voorbeeld:



Code	Assemblage-unit	Code	Assemblage-unit
1	Buitenunit	12	Filter (accessoire)
2	Bedieningspaneel (accessoire)	14	Afsluitklep (niet meegeleverd)
4	Balanstank (niet meegeleverd)	15	Vulklep (niet meegeleverd)
4.1	Automatisch ontluichtingsventiel	16	Afvoerlepe (niet meegeleverd)
4.2	Afvoerlepe	19	Collector/distributeur (niet meegeleverd)
5	P_o: Buitencirculatiepomp (niet meegeleverd)	20	Omloopklepe (niet meegeleverd)
10	Expansievat (niet meegeleverd)	FHL	Vloerverwarmingscircuit (niet meegeleverd)
		1...n	

Controleer het volgende voordat u verder gaat met de installatie van het apparaat:

- De maximale waterdruk  $\leq 3$  bar.
- De maximale watertemperatuur  $\leq 70^{\circ}\text{C}$  volgens de instelling van de veiligheidsinrichting.
- Gebruik altijd materialen die compatibel zijn met de gebruikte materialen in het systeem en het apparaat.
- Zorg ervoor dat de in de veldleiding geïnstalleerde componenten bestand zijn tegen de waterdruk en -temperatuur.
- Op alle lage punten van het systeem moeten afvoerkransen worden aangebracht om het circuit tijdens het onderhoud volledig te kunnen afvoeren.
- Op alle hoge punten van het systeem moeten ontluuchtingsopeningen aanwezig zijn. De openingen moeten zodanig worden geplaatst dat ze goed toegankelijk zijn voor onderhoud. Het apparaat is binnenin voorzien van een automatisch ontluuchtingsventiel. Controleer of dit ontluuchtingsventiel niet is vastgedraaid en de ontluuchting van het watercircuit daardoor mogelijk is.

#### 9.4.2 Watervolume en dimensioneringexpansievaten

De apparaten zijn uitgerust met een expansievat van 8 L met een standaard voordruk van 1,5 bar. Om de goede werking van het apparaat te verzekeren, moet de voordruk van het expansievat mogelijk worden aangepast.

1) Controleer of de totale watervolume in de installatie, exclusief het interne watervolume van het apparaat, minimaal 40 L is. Zie 14 "Technische specificaties" om het totale interne watervolume van het apparaat te vinden.

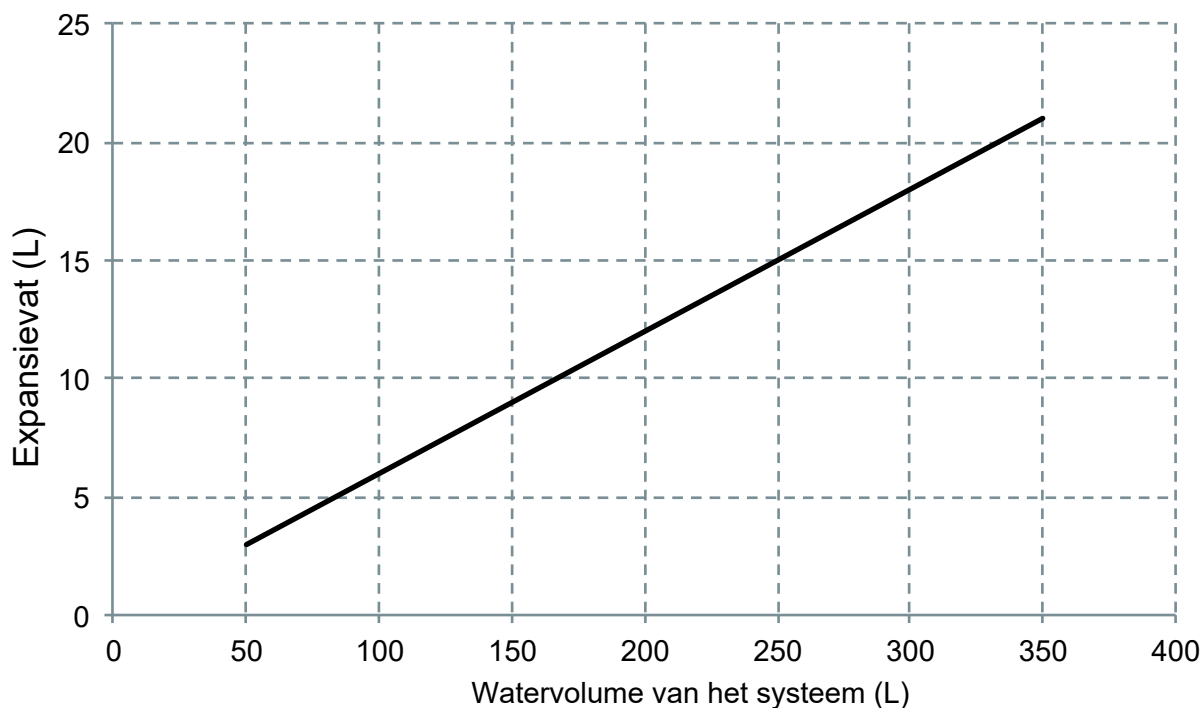
#### OPMERKING

- Voor de meeste toepassingen is dit minimale watervolume genoeg.
- Voor kritische processen of in ruimten met een hoge warmtebelasting is er misschien extra water nodig.
- Wanneer de circulatie in elke ruimteverwarmingskringloop door extern bediende kleppen wordt geregeld, moet dit minimale watervolume behouden blijven, zelfs als alle kleppen gesloten zijn.

2) Het volume van het expansievat moet overeenkomen met het totale volume van het watersysteem.

3) Om de expansie voor het verwarmings- en koelcircuit te dimensioneren.

Het volume van het expansievat kan volgens onderstaande figuur worden weergegeven:



### 9.4.3 Aansluiting van het watercircuit

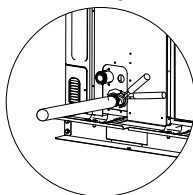
De aansluitingen moeten worden uitgevoerd volgens de labels op de buitenunit, ten opzichte van de waterinlaat en -uitlaat.

#### ⚠ LET OP

Voorkom vervorming van leidingen van het apparaat door overmatige kracht bij het aansluiten van de leidingen. Vervorming van de leidingen kan storing van het apparaat veroorzaken.

Er kunnen problemen optreden wanneer lucht, vocht of stof in het watercircuit komt. Houd daarom altijd rekening met het volgende bij het aansluiten van het watercircuit:

- Gebruik alleen schone leidingen.
- houd bij het verwijderen van bramen het leidingeinde naar beneden.
- Bedek de leiding bij het insteken door een muur om binnendringend stof en vuil te voorkomen.
- Gebruik een goede schroefdraadafdichting voor het afdichten van de aansluitingen. De afdichting moet in staat zijn om de druk en temperatuur van het systeem te weerstaan.
- bij gebruik van niet koperen metalen leidingen moet u twee soorten materialen van elkaar isoleren om galvanische corrosie te voorkomen.
- Aangezien koper een zacht materiaal is, moet geschikt gereedschap worden gebruikt voor de aansluiting van het watercircuit. Het gebruik van ongeschikt gereedschap leidt tot schade aan de leidingen.



#### 💡 OPMERKING

Het apparaat mag alleen worden gebruikt in een gesloten watersysteem. Toepassing in een open watercircuit kan leiden tot overmatige corrosie van de waterleidingen:

- Gebruik nooit Zn-gecoate onderdelen in het watercircuit. Er kan overmatige corrosie van deze onderdelen optreden als koperen leidingen in het interne watercircuit van het apparaat worden gebruikt.
- Bij gebruik van een 3-wegklep in het watercircuit. Kies bij voorkeur een 3-wegklep type kogel voor een volledige scheiding tussen het watercircuit voor warmleidingwater en die van de vloerverwarming.
- Bij gebruik van een 3-wegklep of een 2-wegklep in het watercircuit. De aanbevolen maximale omschakeltijd van de klep moet minder zijn dan 60 seconden.

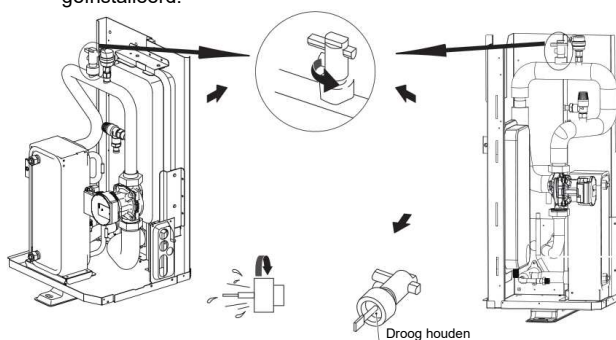
### 9.4.4 Antivriesbescherming van het watercircuit

Alle interne hydraulische onderdelen zijn geïsoleerd om warmteverlies te beperken. Ook de veldleidingen moeten worden geïsoleerd.

Bovenstaande functies beschermen het apparaat niet tegen bevriezing in geval van een stroomstoring.

De software bevat speciale functies voor het gebruik van de warmtepomp en de back-upverwarming (indien deze aanwezig is) om het hele systeem te beschermen tegen bevriezing. Wanneer de temperatuur van waterloop in het systeem daalt tot een bepaalde waarde, zal het apparaat het water verwarmen met behulp van de warmtepomp, elektrische verwarmingskraan of de back-upverwarming. De antivriesbescherming schakelt alleen uit wanneer de temperatuur toeneemt tot een bepaalde waarde.

Er kan water in de stroomschakelaar komen dat niet kan worden afgevoerd en kan bevriezen wanneer de temperatuur laag genoeg is. De stroomschakelaar moet verwijderd en gedroogd worden voordat het opnieuw in het apparaat kan worden geïnstalleerd.



#### 💡 OPMERKING

Verwijder de stroomschakelaar door hem linksom te draaien.

Droog de stroomschakelaar volledig af.

## ⚠ LET OP

Wanneer de unit voor lange tijd niet wordt gebruikt, moet u ervoor zorgen dat de unit te allen tijde ingeschakeld is. Als u de stroom wilt uitschakelen, moet het water in de systeemleiding volledig worden afgetapt om te voorkomen dat de unit en het leidingsysteem wordt beschadigd door bevriezing. De stroom van de unit moet ook worden afgesloten nadat het water uit het systeem is afgetapt.

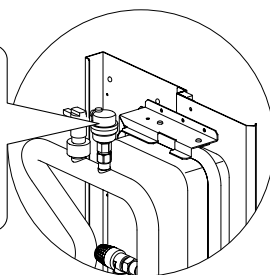
## ⚠ WAARSCHUWING

Ethyleenglycol en propyleenglycol zijn GIFTIG

## 9.5 Vulwater

- Sluit de watertoevoer aan op de vulklep en open het klep.
- Zorg ervoor dat het automatische ontluuchtingsventiel geopend is (minstens 2 slagen).
- Vul met water tot een druk van ongeveer 2,0 bar. Verwijder lucht in het circuit zoveel mogelijk met de ontluuchtingsafsluiters. Lucht in het watercircuit kan leiden tot storing van de elektrische back-upverwarming.

Zet de zwarte plastic bedekking/kap niet vast op het ontluuchtingsventiel bovenaan het apparaat wanneer het systeem actief is. Open het ontluuchtingsventiel, draai 2 volledige slagen linksom om het lucht uit het systeem te laten ontsnappen.



## 💡 OPMERKING

Tijdens het vullen kan mogelijk niet alle lucht uit het systeem verwijderd worden. Achtergebleven lucht wordt tijdens de eerste bedrijfsuren van het systeem door automatische ontluuchtingsventielen verwijderd. Het achteraf bijvullen van het water kan nodig zijn.

- De waterdruk is afhankelijk van de watertemperatuur (hogere druk bij hogere watertemperatuur). De waterdruk moet echter te allen tijde boven de 0,3 bar blijven om het circuit lucht vrij te houden.
- Het is mogelijk dat het apparaat te veel water afvoert via de overdrukklep.
- De waterkwaliteit moet voldoen aan de EN 98/83 EG richtlijnen.
- De gedetailleerde waterkwaliteit kan worden gevonden in EN 98/83 EG richtlijnen.



## 9.6 Isolatie van waterleidingen

Alle (water)leidingen in het totale watercircuit moeten geïsoleerd worden om condensatie te voorkomen tijdens het koelen en vermindering van de verwarmings-/koelcapaciteit, evenals ter preventie van bevriezing van de buitenwaterleidingen tijdens de winter. Het isolatiemateriaal moet minimaal een brandwerendheid van B1 hebben en voldoen aan alle toepasselijke wetgeving. De dikte van de afdichtingsmaterialen moeten minimaal 13 mm zijn met een thermische geleiding van 0,039 W/mK om bevriezing van de buitenwaterleidingen te voorkomen.

Als de buitentemperatuur hoger is dan 30 °C en de vochtigheid hoger is dan RH 80%, moet de dikte van de afdichtmaterialen minstens 20 mm zijn om condensatie op het afdichtingsoppervlak te voorkomen.

## 9.7 Veldbedrading

### WAARSCHUWING

De vast bedrading moet worden voorzien van een hoofdschakelaar of andere vorm van onderbreking, met een contactscheiding in alle polen, volgens de relevante lokale wet- en regelgeving. Schakel de voeding uit voordat u aansluitingen maakt. Gebruik alleen koperdraden. Knijp nooit gebundelde kabels en zorg ervoor dat ze niet in contact komen met de leidingen en scherpe randen. Zorg ervoor dat er geen externe druk wordt uitgeoefend op de aansluitklemconnectors. Alle veldbedrading en componenten moeten worden geïnstalleerd door een erkende elektricien en voldoen aan de relevante lokale wet- en regelgeving.

De veldbedrading moeten worden uitgevoerd volgens het met het apparaat meegeleverde aansluitschema en de onderstaande instructies.

Zorg ervoor dat u een aparte voeding gebruikt. Gebruik nooit een voeding die gedeeld wordt met een ander apparaat.

Zorg voor aarding. Aard het apparaat niet aan een gas- of waterpijp, overspanningsafleider of telefoonaarddraad. Onvolledige aarding kan elektrische schokken veroorzaken.

Zorg ervoor dat u een aardlekschakelaar (30 mA) installeert. Als dit wordt nagelaten is er kans op een elektrische schok.

Zorg ervoor dat u de benodigde zekeringen of stroomonderbrekers installeert.

### 9.7.1 Voorzorgsmaatregelen voor elektrische bedrading

- Bevestig de kabels zo, dat ze niet in contact komen met de leidingen (vooral aan de hogedrukzijde).
- Zet de elektrische kabels vast met kabelbinders zoals aangegeven op de afbeelding, zodat deze niet in contact komen met de leidingen, met name aan de hogedrukzijde.
- Zorg ervoor dat er geen externe druk wordt uitgeoefend op de klemverbindingen.
- Let er bij de installatie van de aardlekschakelaar op dat deze compatibel is met de omvormer (bestand tegen hoogfrequente elektrische ruis) om te voorkomen dat de aardlekschakelaar onnodig wordt geopend.

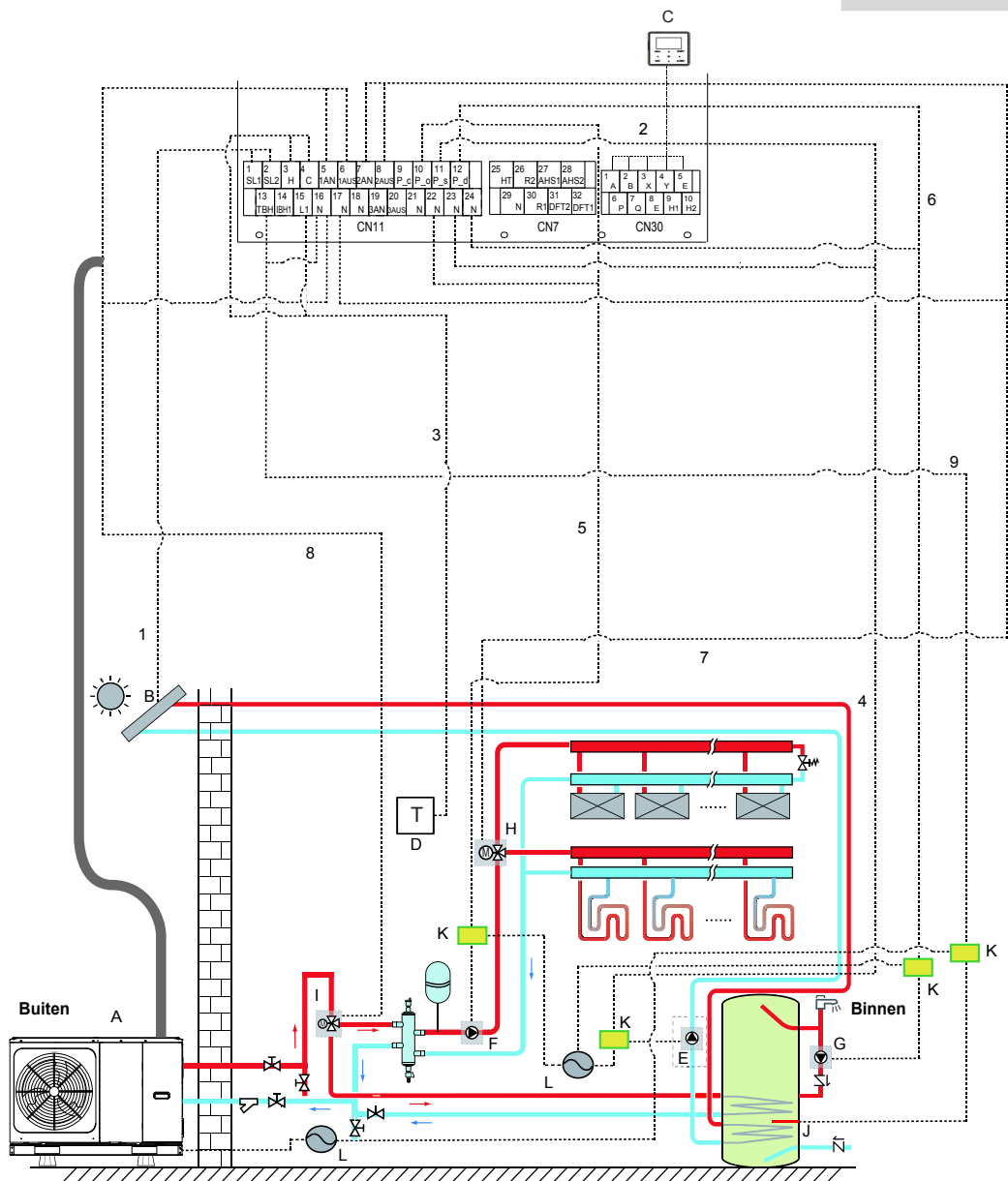
### OPMERKING

De aardlekschakelaar moet een hoge snelheid type stroomonderbreker van 30 mA (<0,1 s) zijn.

- Deze unit is uitgerust met een omvormer. Het installeren van een faseverschuivingscondensator reduceert niet alleen het verbeteringseffect van de voedingsfactor, maar kan ook een abnormale verhitting van de condensator veroorzaken door hoogfrequente golven. Installeer nooit een faseverschuivingscondensator, aangezien dit kan leiden tot ongevallen.

### 9.7.2 Bedradingsoverzicht

De onderstaande afbeelding laat een overzicht zien van de benodigde veldbedrading tussen de verschillende onderdelen van de installatie.



Code	Assemblage-unit	Code	Assemblage-unit
A	Buitenunit	G	P_d: DHW pomp (niet meegeleverd)
B	Zonne-energiekit (niet meegeleverd)	H	SV2: 3-wegklep (niet meegeleverd)
C	Gebruikersomgeving	I	SV1: 3-wegklep voor tank voor warm water voor huishoudelijk gebruik (niet meegeleverd)
D	Hoogspanningsthermostaat (niet meegeleverd)	J	Boosterverwarming
E	P_s: Zonnepomp (niet meegeleverd)	K	Magneetschakelaar
F	P_o: Buitencirculatiepomp (niet meegeleverd)	L	Stroomvoorziening

Item	Omschrijving	AC/DC	Aantal benodigde geleiders	Maximale bedrijfsstroom
1	Zonne-energieset-signaalkabel	AC	2	200 mA
2	Bedieningspaneelkabel	AC	5	200 mA
3	Kamerthermostaatkabel	AC	2	200 mA(a)
4	Zonnepomp besturingskabel	AC	2	200 mA(a)
5	Buitencirculatiepomp besturingskabel	AC	2	200 mA(a)
6	Besturingskabel van DHW-pomp	AC	2	200 mA(a)
7	SV2: Besturingskabel van 3-wegklep	AC	3	200 mA(a)
8	SV1: Besturingskabel van 3-wegklep	AC	3	200 mA(a)
9	Besturingskabel voor boosterverwarming	AC	2	200 mA(a)

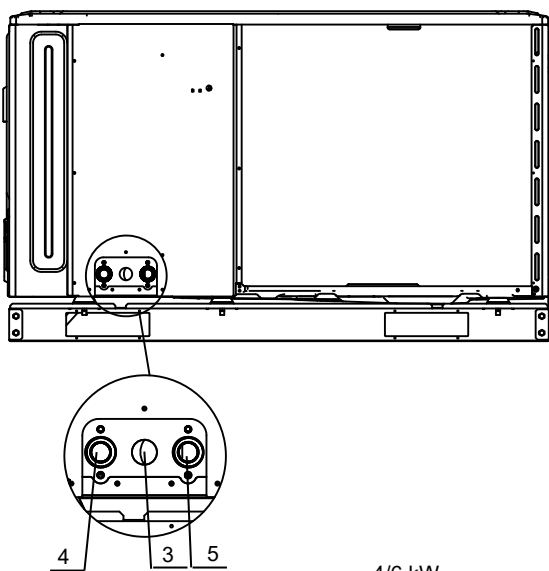
(a) Minimale kabeldoorsnede AWG18 (0,75 mm<sup>2</sup>).

(B) De thermistorkabel wordt meegeleverd met de unit : als de stroombelasting hoog is, moet een AC-contactor worden gebruikt.

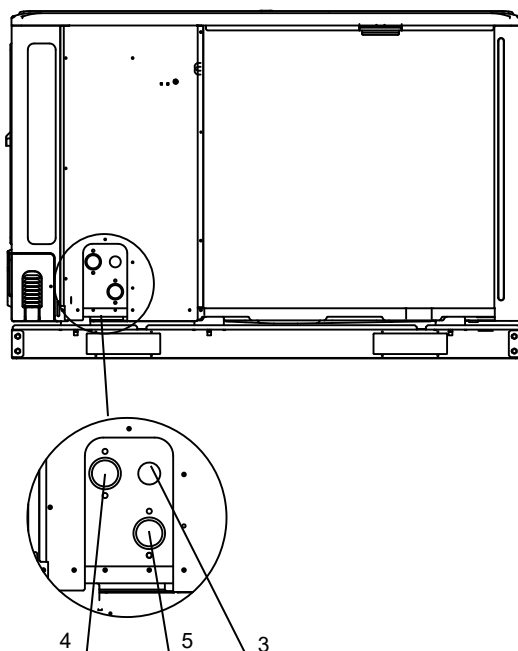
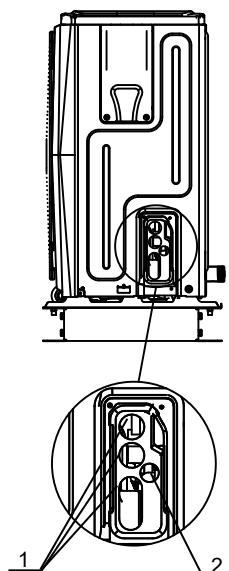
## ⚡ OPMERKING

Gebruik H07RN-F voor de voedingskabel; alle kabels zijn aangesloten op hoogspanning, behalve de thermistor- en bedieningspaneelkabel.

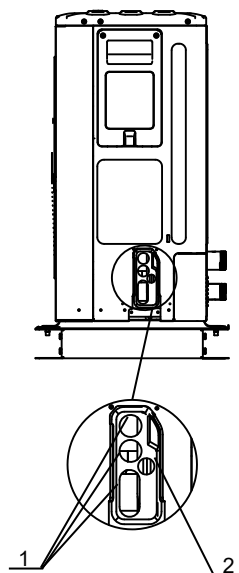
- Apparatuur moet geaard worden.
- Alle externe hoogspanningslaadstroom, als het metaal of een geaarde poort is, moet geaard worden.
- Alle externe stroombelasting moet minder dan 0,2A zijn, als de enige stroombelasting groter is dan 0,2A, moet de last door AC-schakelaar worden gecontroleerd.
- AHS1" "AHS2", "A1" "A2", "R1" "R2" en "DFT1" "DFT2" klemporten voor bedrading leveren alleen het schakelsignaal. Zie de afbeelding van 9.7.6 voor de poortposities in het apparaat.
- Expansieklep verwarmingslint, platenwarmtewisselaar verwarmingslint en stroomschakelaar verwarmingslint delen een regelpoort.



4/6 kW



8~16 kW



Code	Assemblage-unit
1	Opening voor hoogspanningskabel
2	Opening voor laagspanningskabel
3	Afvoeropening
4	Wateruitlaat
5	Waterinlaattemperatuur

#### Richtlijnen voor veldbedrading

- De meeste veldbekabelingen op het apparaat moeten worden gemaakt op het klemmenblok in de schakelkast. Om toegang verkrijgen tot het aansluitblok, moet u het onderhoudspaneel (deur 2) van de schakelkast verwijderen.

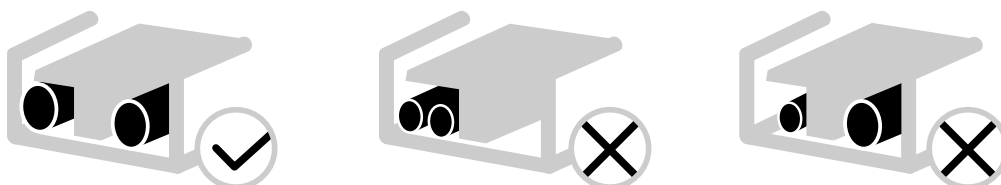
### ⚠ WAARSCHUWING

Schakel alle stroom uit, inclusief de voeding van het apparaat, back-upverwarming en de voeding van de warmwatertank (indien van toepassing), voordat u het onderhoudspaneel van de schakelkast verwijdert.

- Bevestig alle kabels met behulp van kabelbinders.
- Voor de back-upverwarming is een speciaal voedingscircuit nodig.
- Installaties die zijn uitgerust met een warmwatertank (niet meegeleverd) hebben een speciaal stroomcircuit voor de hulpverwarming nodig. Zie de installatie- en gebruikershandleiding van de warmwatertank. Zet de bedrading in de hieronder aangegeven volgorde vast.
- Leg de elektrische bedrading zo aan dat de voorkap niet omhoog komt bij het uitvoeren van de bedradingswerkzaamheden en maak de voorkap goed vast.
- Volg het elektrische bedradingsschema voor elektrische bedradingswerkzaamheden (de elektrische bedradingsschema's bevinden zich aan de achterzijde van deur 2).
- Installeer de draden en bevestig de afdekkap stevig, zodat deze er goed in past.

#### 9.7.3 Voorzorgsmaatregelen bij de bedrading van de voeding

- Gebruik een ronde krimpklamp voor aansluiting op het klemmenbord van de voeding. Als deze door onvermijdelijke redenen niet kan worden gebruikt, moet u de volgende instructies in acht nemen.
- Sluit geen verschillende meterdraden aan op dezelfde voedingsaansluiting (losse aansluitingen kunnen leiden tot oververhitting).
- Zie de onderstaande afbeelding voor het correct aansluiten van draden op dezelfde meter.



- Gebruik de juiste schroevendraaier om de klemmen vast te draaien. Kleine schroevendraaiers kunnen de schroefkop beschadigen en ervoor zorgen dat de schroef niet goed wordt vastgedraaid.
- Het te vast aandraaien van de klemmschroeven kan de schroeven beschadigen.
- Breng een aardlekschakelaar en een zekering aan op de elektrische leiding.
- Let er voor de bekabeling op dat de voorgeschreven draden worden gebruikt, maak de volledige verbindingen en bevestig de draden zodat er geen kracht van buitenaf op de klemmen kan worden uitgeoefend.

#### 9.7.4 Vereisten van veiligheidsvoorzieningen

1. Selecteer de draaddiameters (minimumwaarde) afzonderlijk voor elke unit op basis van tabel 9-1 en tabel 9-2, waarbij de nominale stroom in tabel 9-1 MCA in tabel 9-2 betekent. In het geval dat de MCA hoger is dan 63A, moeten de draaddiameters worden geselecteerd volgens de nationale bedradingsregelgeving.
2. De maximaal toegestane variatie in het spanningsbereik tussen fasen is 2%.
3. Selecteer een stroomonderbreker met een contactscheiding in alle polen van minstens 3 mm voor volledige scheiding, waarbij de MFA wordt gebruikt om de stroomonderbrekers en de aardlekschakelaars te selecteren.

Tabel 9-1

Nominale stroom van apparaat: (A)	Nominale dwarsdoorsnede-oppervlak (mm <sup>2</sup> )	
	Flexibele snoeren	Kabel voor vaste bedrading
≤3	0,5 en 0,75	1 en 2,5
>3 en ≤6	0,75 en 1	1 en 2,5
>6 en ≤10	1 en 1,5	1 en 2,5
>10 en ≤16	1,5 en 2,5	1,5 en 4
>16 en ≤25	2,5 en 4	2,5 en 6
>25 en ≤32	4 en 6	4 en 10
>32 en ≤50	6 en 10	6 en 16
>50 en ≤63	10 en 16	10 en 25

Tabel 9-2

1-fasig 4-16 kW standaard en 3-fasig 12-16 kW standard

Systeem	Buitenunit				Voedingspanning			Compressor		OFM	
	Spanning (V)	Hz	Min. (V)	Max. (V)	MCA (A)	TOCA (A)	MFA (A)	MSC (A)	RLA (A)	KW	FLA (A)
4 kW	220-240	50	198	264	12	18	25	-	11,50	0,10	0,50
6 kW	220-240	50	198	264	14	18	25	-	13,50	0,10	0,50
8 kW	220-240	50	198	264	16	19	25	-	14,50	0,17	1,50
10 kW	220-240	50	198	264	17	19	25	-	15,50	0,17	1,50
12 kW	220-240	50	198	264	25	30	35	-	23,50	0,17	1,50
14 kW	220-240	50	198	264	26	30	35	-	24,50	0,17	1,50
16 kW	220-240	50	198	264	27	30	35	-	25,50	0,17	1,50
12 kW (3-Fas)	380-415	50	342	456	10	14	16	-	9,15	0,17	1,50
14 kW (3-Fas)	380-415	50	342	456	11	14	16	-	10,15	0,17	1,50
16 kW (3-Fas)	380-415	50	342	456	12	14	16	-	11,15	0,17	1,50

1-fasig 4-16 kW en 3-fasig 12-16 kW standaard met back-upverwarming 3 kW

Systeem	Buitenunit				Voedingspanning			Compressor		OFM	
	Spanning (V)	Hz	Min. (V)	Max. (V)	MCA (A)	TOCA (A)	MFA (A)	MSC (A)	RLA (A)	KW	FLA (A)
4 kW	220-240	50	198	264	25	31	38	-	11,50	0,10	0,50
6 kW	220-240	50	198	264	27	31	38	-	13,50	0,10	0,50
8 kW	220-240	50	198	264	29	32	38	-	14,50	0,17	1,50
10 kW	220-240	50	198	264	30	32	38	-	15,50	0,17	1,50
12 kW	220-240	50	198	264	38	43	48	-	23,50	0,17	1,50
14 kW	220-240	50	198	264	39	43	48	-	24,50	0,17	1,50
16 kW	220-240	50	198	264	40	43	48	-	25,50	0,17	1,50
12 kW (3-Fas)	380-415	50	342	456	23	27	29	-	9,15	0,17	1,50
14 kW (3-Fas)	380-415	50	342	456	24	27	29	-	10,15	0,17	1,50
16 kW (3-Fas)	380-415	50	342	456	25	27	29	-	11,15	0,17	1,50

1-fasig 8-16 kW en 3-fasig 12-16 kW standaard met back-upverwarming 9 kW

Systeem	Buitenunit				Voedingspanning			Compressor		OFM	
	Spanning (V)	Hz	Min. (V)	Max. (V)	MCA (A)	TOCA (A)	MFA (A)	MSC (A)	RLA (A)	KW	FLA (A)
8 kW	41550		342	456	29	32	38	-	14,50	0,17	1,50
10 kW	380-41550		342	456	30	32	38	-	15,50	0,17	1,50
12 kW	41550		342	456	38	43	48	-	23,50	0,17	1,50
14 kW	380-415		342	456	39	43	48	-	24,50	0,17	1,50
16 kW	380-415	50	342	456	40	43	48	-	25,50	0,17	1,50
12 kW (3-Fas)	380-41550		342	456	23	27	29	-	9,15	0,17	1,50
14 kW (3-Fas)	380-415	50	342	456	24	27	29	-	10,15	0,17	1,50
16 kW (3-Fas)	380-41550		342	456	25	27	29	-	11,15	0,17	1,50

## ⚡ OPMERKING

MCA: Max. Circuit Amp. (A)  
 TOCA: Totaal Overstroom Amp. (A)  
 MFA: Max. Zekering Amp. (A)  
 MSC: Max. Starten Amp. (A)  
 RLA: De ingangsstroom van de compressor bij werking op de maximale frequentie onder normale koel- of verwarmingsomstandigheden. Hz kan nominale belastingstroom bedienen. (A)  
 KW: Nominale motorvermogen  
 FLA: Stroomsterkte bij vollast. (A)

### 9.7.5 Verwijder kap van de schakelkast

1-fasig 4-16 kW standaard en 3-fasig 12-16 kW standaard

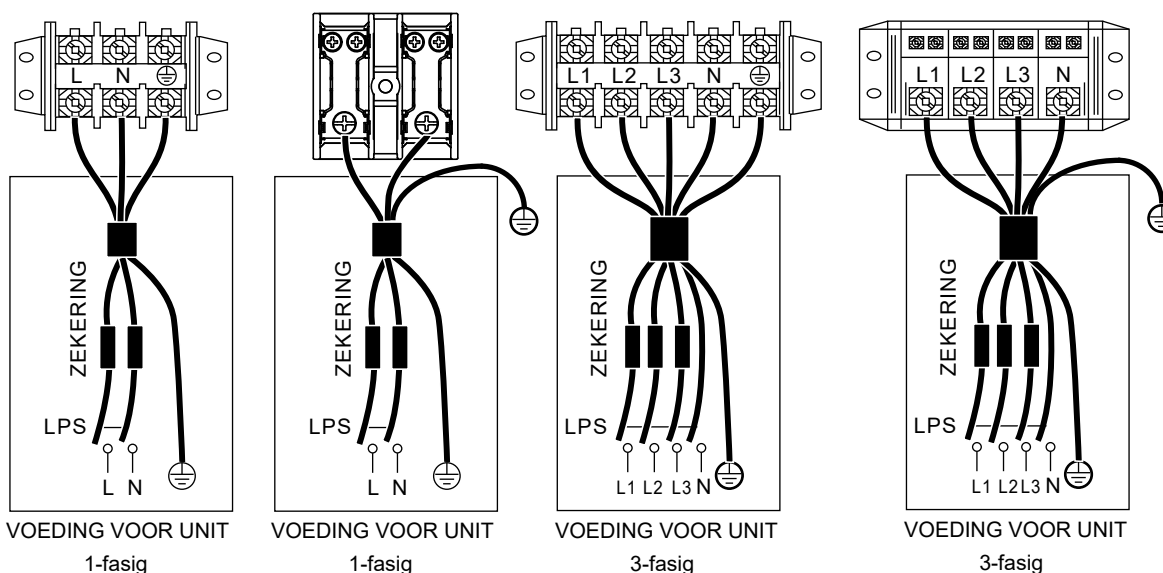
Model	4 kW	6 kW	8 kW	10 kW	12 kW	14 kW	16 kW	12 kW (3-Fas)	14 kW (3-Fas)	16 kW (3-Fas)
Maximale overbelastingsbeveiliging (MOP)(A)	18	18	19	19	30	30	30	14	14	14
Bedradingsgrootte (mm <sup>2</sup> )	4,0	4,0	4,0	4,0	6,0	6,0	6,0	2,5	2,5	2,5

1-fasig 4-16 kW en 3-fasig 12-16 kW standaard met back-upverwarming 3 kW (1-fasig)

Model	4 kW	6 kW	8 kW	10 kW	12 kW	14 kW	16 kW	12 kW (3-Fas)	14 kW (3-Fas)	16 kW (3-Fas)
Maximale overbelastingsbeveiliging (MOP)(A)	31	31	32	32	43	43	43	27	27	27
Bedradingsgrootte (mm <sup>2</sup> )	6,0	6,0	8,0	8,0	10,0	10,0	10,0	4,0	4,0	4,0

1-fasig 8-16 kW en 3-fasig 12-16 kW standaard met back-upverwarming 9 kW (3-fasig)

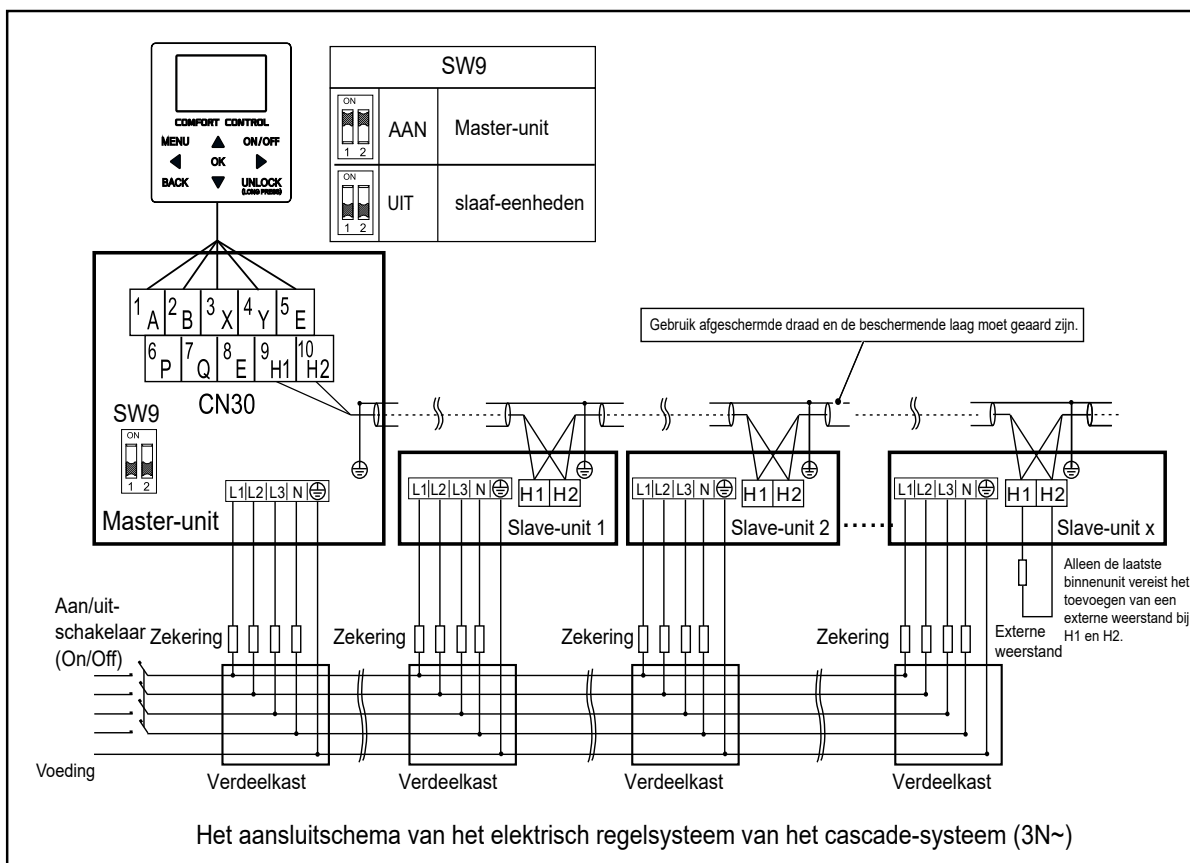
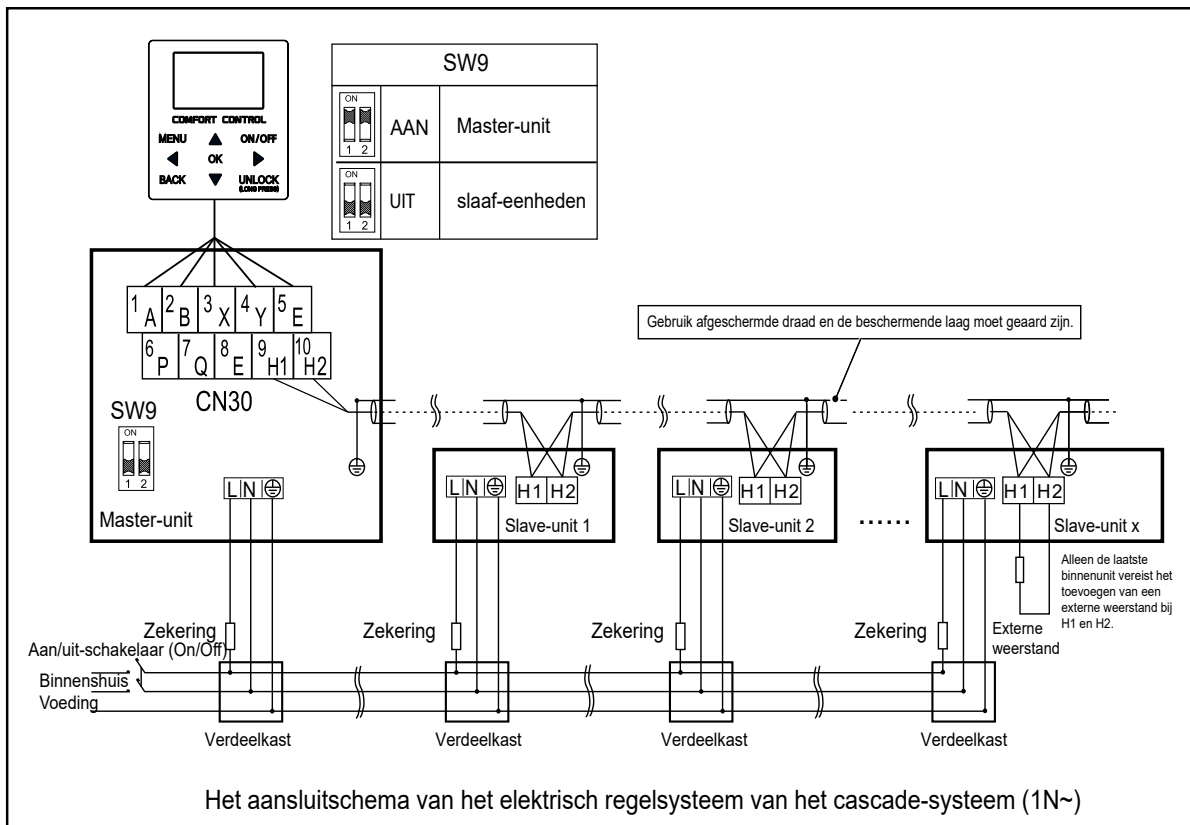
Model	8 kW	10 kW	12 kW	14 kW	16 kW	12 kW (3-Fas)	14 kW (3-Fas)	16 kW (3-Fas)
Maximale overbelastingsbeveiliging (MOP)(A)	32	32	43	43	43	27	27	27
Bedradingsgrootte (mm <sup>2</sup> )	8,0	8,0	10,0	10,0	10,0	4,0	4,0	4,0



## ⚡ OPMERKING

De aardlekschakelaar moet een 1 hoge snelheid type van 30mA (<0,1s) zijn. Gebruik 3-aderige afgeschermd draad. De standaardoptie van de back-upverwarming is 3 (voor 9 kW back-upverwarming). Als 3 kW of 6 kW back-upverwarming nodig is, vraag dan een professionele installateur om de DIP-schakelaar S1 op optie 1 (voor 3 kW back-upverwarming) of optie 2 (voor 6 kW back-upverwarming) te zetten. Raadpleeg daarbij 10.1.1 FUNCTIE-INSTELLING.

Opgegeven waarden zijn maximumwaarden (zie elektrische gegevens voor exacte waarden).



**⚠ LET OP**

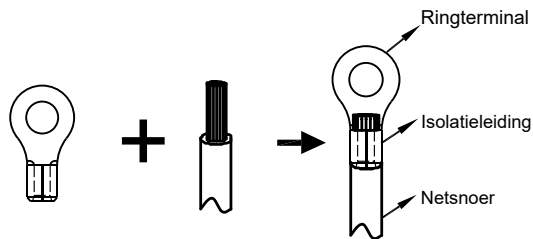
1. De cascade-functie van het systeem biedt alleen ondersteuning voor max. 6 machines.
2. Om ervoor te zorgen voor een geslaagd automatische adressering, moeten alle machines op dezelfde voeding worden aangesloten en tegelijkertijd worden ingeschakeld.
3. Alleen de master-unit kan de controller aansluiten en u moet SW9 op van de master-unit op "on" zetten, de slave-unit kan de controller niet aansluiten.
4. Gebruik afgeschermd draad en de beschermende laag moet geaard zijn.

Gebruik bij het aansluiten van het klemmenblok een ringterminal met de isolatiehuls (zie Afbeelding 9.1).

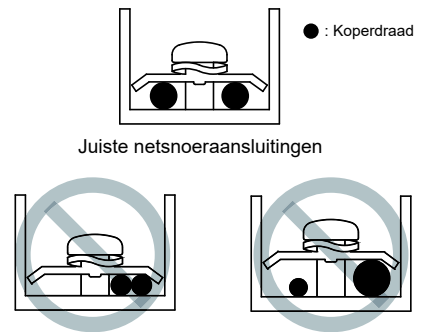
Gebruik een netsnoer die voldoet aan de specificaties en zorg dat het stevig aangesloten is. Om te voorkomen dat het snoer door externe kracht uit de aansluiting wordt getrokken, moet u ervoor zorgen dat het snoer stevig aangesloten is.

Als de ringterminal met de isolatiehuls niet kan worden gebruikt, zorg dan dat:

- Sluit geen 2 netsnoeren met verschillende diameters aan op dezelfde voedingsklem (dit kan leiden tot oververhitting van draden door losse bedrading) (Zie Afbeelding 9.2).



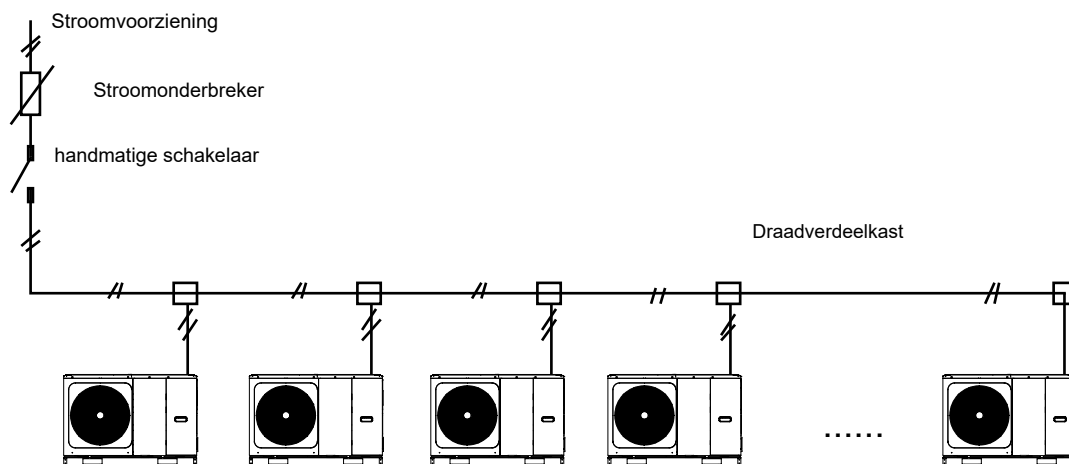
Afbeelding 9.1



Afbeelding 9.2

Netsnoeraansluiting van cascade-systeem

- Gebruik een aparte voeding voor de binnen- en buitenunit.
- Gebruik dezelfde voeding, stroomonderbreker en lekdetector voor binnenunits die op dezelfde buitenunit zijn aangesloten.

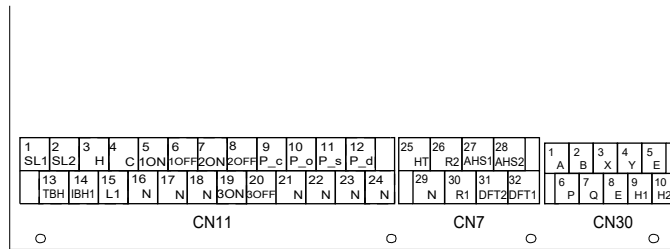


Afbeelding 9.3



## 9.7.6 Aansluiting van andere componenten

Model 4-16 kW



Code	Afdrukken	Verbinden met
①	1 SL1	Ingangssignaal zonne-energie
	2 SL2	
②	3 H	Kamerthermostaating ang (hoogspanning)
	4 C	
	15 L1	
③	5 1ON	SV1 (3-wegklep)
	6 1OFF	
	16 N	
④	7 2ON	SV2 (3-wegklep)
	8 2OFF	
⑤	9 P_c	Pomp (Zone2 pomp)
	21 N	
⑥	10 P_o	Buitencirculatiepomp/ Zone1 pomp
	22 N	
⑦	11 P_s	Zonne-energiepomp
	23 N	
⑧	12 P_d	DHW-leidingpomp
	24 N	
⑨	13 TBH	Tankboosterverwarming
	16 N	
⑩	14 IBH1	Interne back-upverwarming 1
	17 N	
⑪	18 N	SV3 (3-wegklep)
	19 3ON	
	20 3OFF	

Code	Afdrukken	Verbinden met
①	1 A	Bedrade controller
	2 B	
	3 X	
	4 Y	
	5 E	
②	6 P	Buitenunit
	7 Q	
③	9 H1	Interne cascademachine
	10 H2	

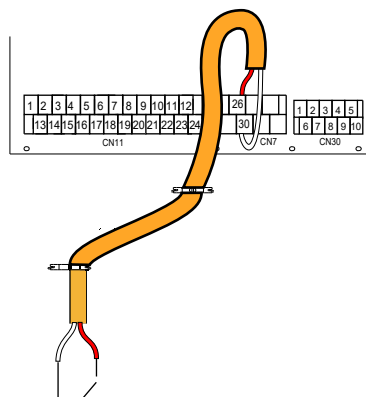
Code	Afdrukken	Verbinden met
①	26 R2	Compressor run
	30 R1	
	31 DFT2	Ontdooien run
32 DFT1		
②	25 HT	Antivries-E-verwarmingstape (extern)
	29 N	
③	27 AHS1	Extra warmtebron
	28 AHS2	

Poort levert het regelsignaal naar de belasting. Twee typen regelsignaalpoorten:

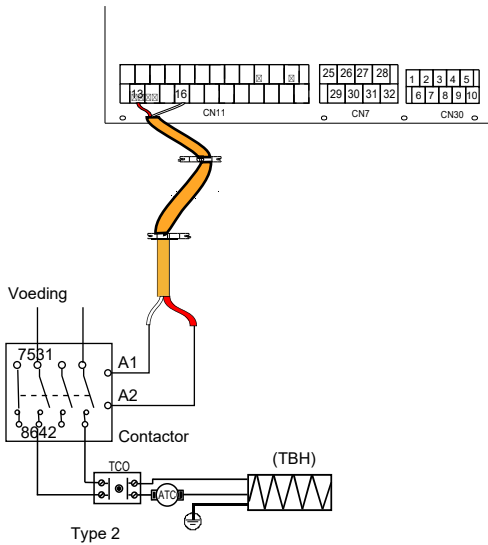
Type 1: Droge connector zonder spanning.

Type 2: Poort levert het signaal met 220 V spanning. Als de huidige stroombelasting < 0,2 A is, kan er direct op de poort worden aangesloten.

Als de stroombelasting  $\geq 0,2$  A is, is er een AC-contactator nodig voor de aansluiting.

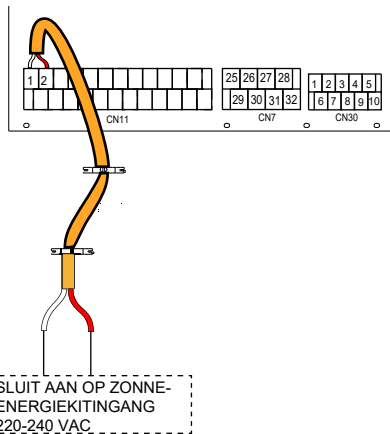


Type 1 Bedrijfsstroom



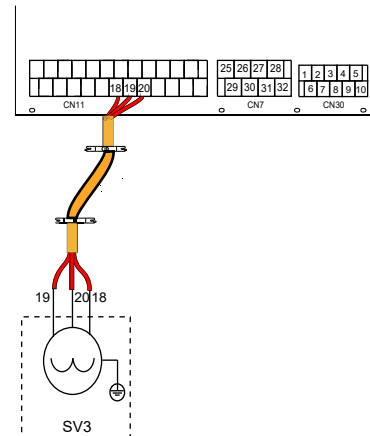
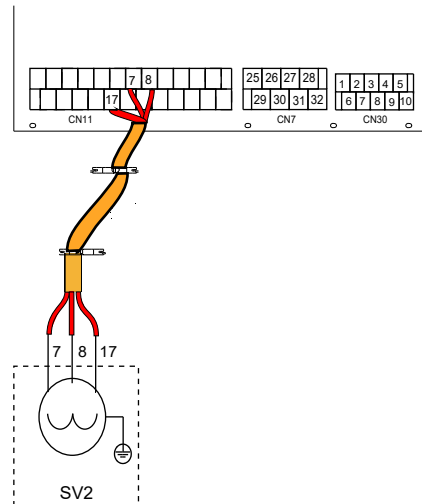
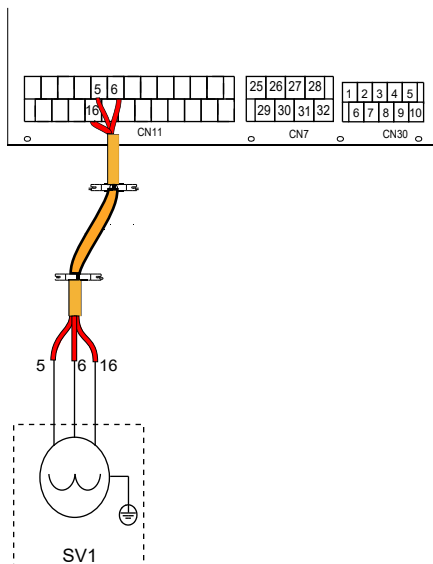
Controlesignaalpoort van hydraulische module: de CN11/CN7 bevat klemmen voor zonne-energie, 3-wegklep, pomp, boosterverwarming enz.  
De bedrading van de onderdelen is hieronder afgebeeld:

### 1) Voor ingangssignaal zonne-energie



Spanning	220-240 VAC
Maximale bedrijfsstroom (A)	0,2
Bedradingsgrootte (mm <sup>2</sup> )	0,75

### 2) Voor 3-wegklep SV1, SV2 en SV3

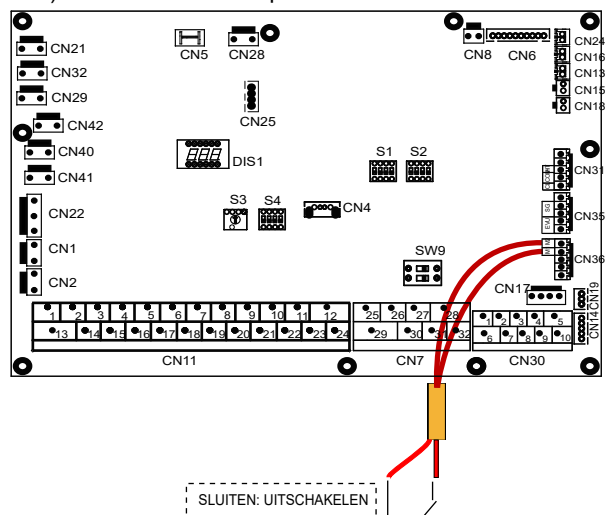


Spanning	220-240 VAC
Maximale bedrijfsstroom (A)	0,2
Bedradingsgrootte (mm <sup>2</sup> )	0,75
Signaaltype regelpoort	Type 2

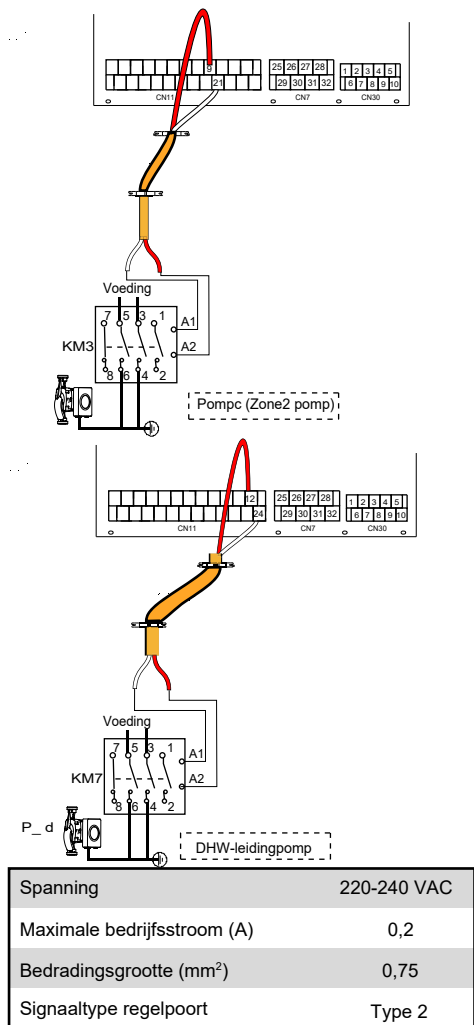
#### a) Procedure

- Sluit de kabel aan op de overeenkomstige aansluitklemmen (zie afbeelding).
- Zorg ervoor dat de kabel goed vastzit.

### 3) Voor uitschakelen op afstand:



5) Voor Pompc en DHW-leidingpomp:



a) Procedure

- Sluit de kabel aan op de overeenkomstige aansluitklemmen (zie afbeelding).
- Zorg ervoor dat de kabel goed vastzit.

6) Voor kamerthermostaat:

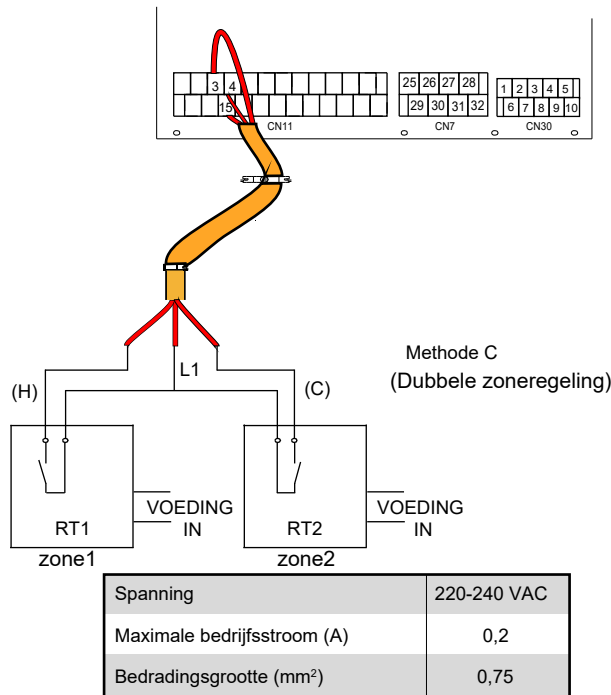
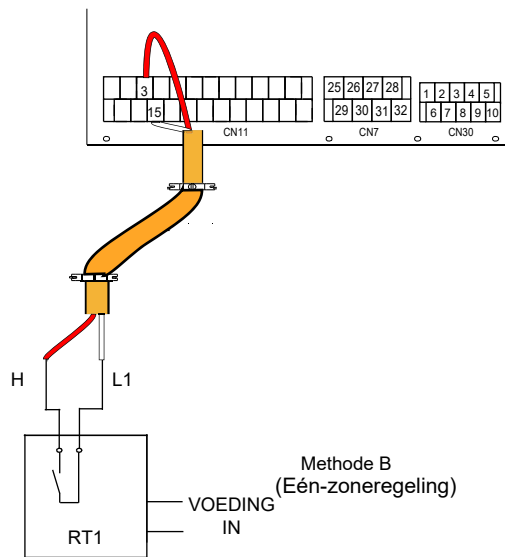
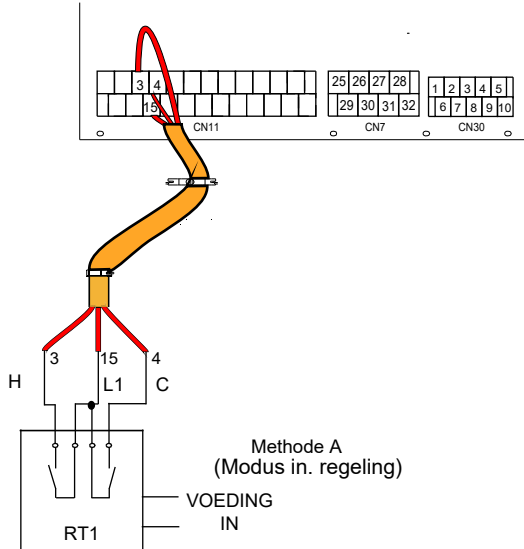
Kamerthermostaat type 1 (hoogspanning): "VOEDING IN" levert de werkspanning aan de RT, levert niet direct de spanning aan de RT-aansluiting. Poort "15 L1" levert de 220 V spanning aan de RT-aansluiting. Poort "15 L1" sluit u aan op poort L van de voeding van het apparaat, die een 1-fase voedingsspanning heeft.

Kamerthermostaat type 2 (laagspanning): "VOEDING IN" levert de werkspanning aan de RT.

**OPMERKING**

Er zijn afhankelijk van de kamerthermostaat 2 optionele aansluitmethoden.

Kamerthermostaat type 1 (hoogspanning):



Er zijn afhankelijk van de toepassing 3 methoden om de thermostaatkabel aan te sluiten (zoals beschreven in de bovenstaande afbeelding).

• Methode A (Modus in. regeling)

RT kan de verwarming en koeling afzonderlijk aansturen, zoals de controller voor 4-leidings-FCU. De hydraulische module is verbonden met de externe temperatuurcontroller, terwijl het bedieningspaneel VOOR ONDERHOUDSMONTEUR de KAMERTHERMOSTA. op MODUS IN.:

A.1 Het apparaat gaat over in de koelmodus wanneer het apparaat een spanning detecteert van 230 VAC tussen C en L1.

A.2 Het apparaat gaat over in de warmtemodus wanneer het apparaat een spanning detecteert van 230 VAC tussen H en L1.

A.3 Het apparaat stopt met de ruimteverwarming of -koeling wanneer het apparaat een spanning detecteert van 0 VAC voor beide zijden (C-L1, H-L1).

A.4 Het apparaat verlaat de koelmodus wanneer het apparaat een spanning detecteert van 230 VAC voor beide zijden (C-L1, H-L1).

• Methode B (Eén-zoneregeling)

RT geven het schakelsignaal door aan het apparaat. Bedieningspaneel VOOR ONDERHOUDSMONTEUR stelt KAMERTHERMOSTA. in op ÉÉN ZONE:

B.1 Het apparaat schakelt zich in wanneer het apparaat een spanning detecteert van 230 VAC tussen H en L1.

B.2 Het apparaat schakelt zich uit wanneer het apparaat een spanning detecteert van 0 VAC tussen H en L1.

## Methode C (Dubbele zoneregeling)

De hydraulische module is verbonden met twee kamerthermostaten, terwijl het bedieningspaneel VOOR ONDERHOUDSMONTEUR de KAMERTHERMOSTA. op DUBBEL ZONE instelt:

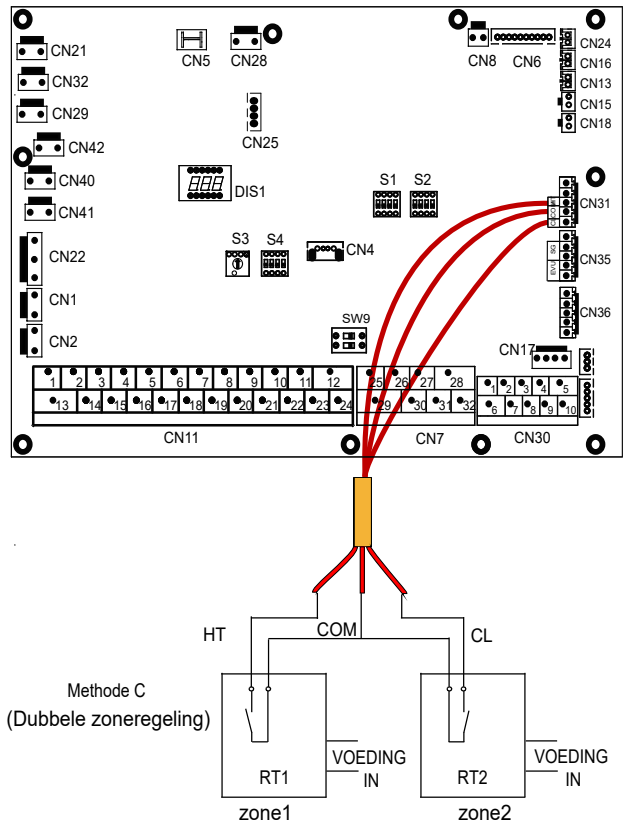
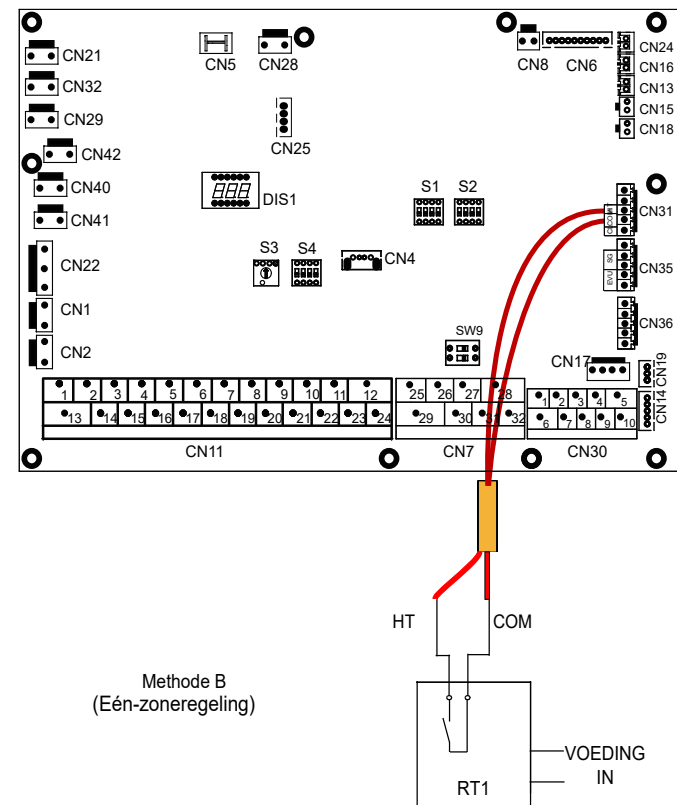
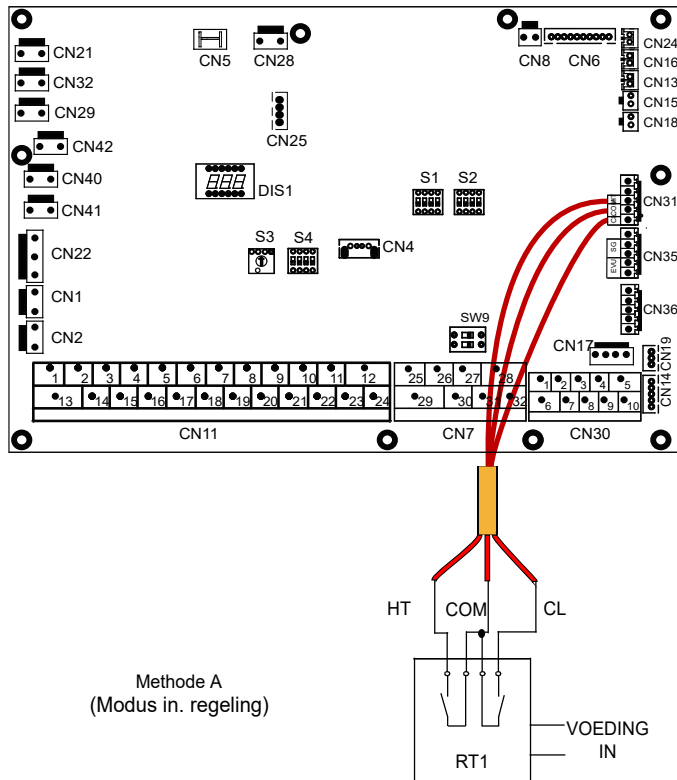
C.1 Zone 1 schakelt zich in wanneer het apparaat een spanning detecteert van 230 VAC tussen H en L1, en schakelt zich uit bij een gedetecteerde spanning van 0 VAC tussen H en L1.

C.2 Zone 2 schakelt zich in volgens de klimaattemp.curve wanneer het apparaat een spanning detecteert van 230 VAC tussen C en L1. Zone 2 schakelt zich uit wanneer het apparaat een spanning detecteert van 0 VAC tussen C en L1.

C.3 Het apparaat schakelt zich in wanneer het apparaat H-L1 en C-L1 detecteert als 0 VAC.

C.4 Zone 1 en Zone 2 schakelen zich beide in wanneer het apparaat H-L1 en C-L1 detecteert als 230 VAC.

### Kamerthermostaat type 2 (laagspanning):



Er zijn afhankelijk van de toepassing 3 methoden om de thermostaatkabel aan te sluiten (zoals beschreven in de bovenstaande afbeelding).

#### • Methode A (Modus in. regeling)

RT kan de verwarming en koeling afzonderlijk aansturen, zoals de controller voor 4-leidings-FCU. De hydraulische module is verbonden met de externe temperatuurcontroller, terwijl het bedieningspaneel VOOR ONDERHOUDSMONTEUR de KAMERTHERMOSTA. op MODUS IN.:

A.1 Het apparaat gaat over in de koelmodus wanneer het apparaat een spanning detecteert van 12 VDC tussen CL en COM.

A.2 Het apparaat gaat over in de warmtemodus wanneer het apparaat een spanning detecteert van 12 VDC tussen HT en COM.

A.3 Het apparaat stopt met de ruimteverwarming of -koeling wanneer het apparaat een spanning detecteert van 0 VDC voor beide zijden (CL-COM HT-COM).

A.4 Het apparaat verlaat de koelmodus wanneer het apparaat een spanning detecteert van 12 VDC voor beide zijden (CL-COM HT-COM).

#### • Methode B (Eén-zoneregeling)

RT geven het schakelsignaal door aan het apparaat. Bedieningspaneel VOOR ONDERHOUDSMONTEUR stelt KAMERTHERMOSTA. in op ÉÉN ZONE:

B.1 Het apparaat schakelt zich in wanneer het apparaat een spanning detecteert van 12 VDC tussen HT en COM.

B.2 Het apparaat schakelt zich uit wanneer het apparaat een spanning detecteert van 0 VDC tussen HT en COM.

#### • Methode C (Dubbele zoneregeling)

De hydraulische module is verbonden met twee kamerthermostaten, terwijl het bedieningspaneel VOOR ONDERHOUDSMONTEUR de KAMERTHERMOSTA. op DUBBEL ZONE instelt:

C.1 Zone 1 schakelt zich in wanneer het apparaat een spanning detecteert van 12 VDC tussen HT en COM, en schakelt zich uit bij een gedetecteerde spanning van 0 VDC tussen HT en COM.

C.2 Zone 2 schakelt zich in volgens de klimaattemp.curve wanneer het apparaat een spanning detecteert van 12 VDC tussen CL en COM. Zone 2 schakelt zich uit wanneer het apparaat een spanning detecteert van 0 V tussen CL en COM.

C.3 Het apparaat schakelt zich in wanneer het apparaat HT-COM en CL-COM detecteert als 0 VDC.

C.4 Zone 1 en Zone 2 schakelen zich beide in wanneer het apparaat HT-COM en CL-COM detecteert als 12 VDC.

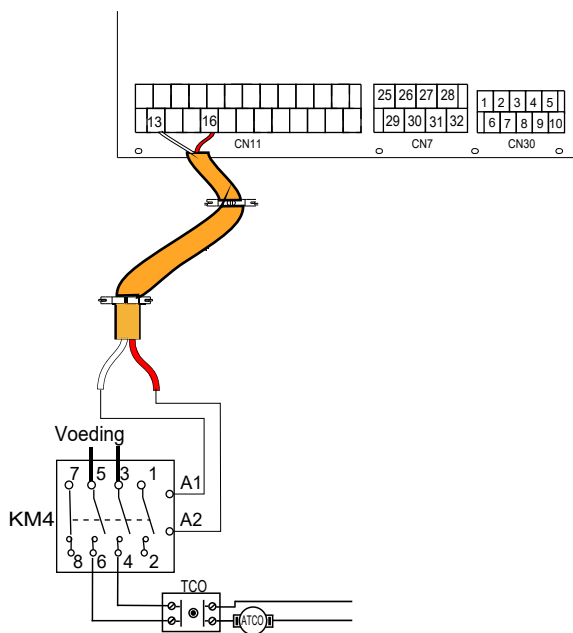
### OPMERKING

- De bedrading van de thermostaat moet overeenkomen met de instellingen van het bedieningspaneel. Zie 10.5.6 "Kamerthermostaat".
- De voeding van de machine- en kamerthermostaat moet op dezelfde nuldraad worden aangesloten.
- Wanneer KAMERTHERMOSTA. niet op NEE staat, kan de binnentempatuursensor Ta niet op werkend worden ingesteld.
- Zone 2 kan alleen werken in de warmtemodus. Wanneer de koelmodus is ingesteld op het bedieningspaneel en Zone 1 is OFF (UITGESCHAKELD), zal "CL" in Zone 2 sluiten en het systeem blijft "OFF" (UITGESCHAKELD). Tijdens de installatie moet de thermostaatbedrading van Zone 1 en Zone 2 correct worden uitgevoerd.

#### a) Procedure

- Sluit de kabel aan op de overeenkomstige aansluitklemmen (zie afbeelding).
- Bevestig de kabel met kabelbinders op de kabelbinderbevestigingen om spanningsontlasting te garanderen.

### 7) Voor tankboosterverwarming:

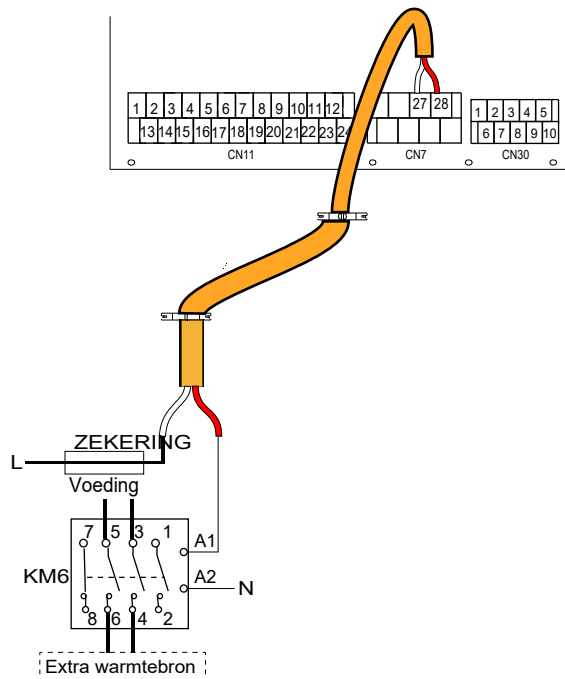


Spanning	220-240 VAC
Maximale bedrijfsstroom (A)	0,2
Bedradingsgrootte (mm <sup>2</sup> )	0,75
Signaaltype regelpoort	Type 2

### OPMERKING

Het apparaat zendt alleen een ON/OFF-sigitaal naar de verwarming.

### 8) Voor extra warmtebronbeheersing:

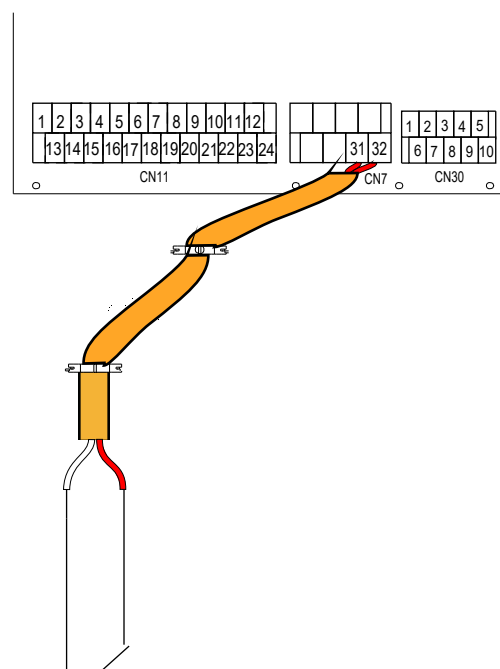


Spanning	220-240 VAC
Maximale bedrijfsstroom (A)	0,2
Bedradingsgrootte (mm <sup>2</sup> )	0,75
Signaaltype regelpoort	Type 2

### WAARSCHUWING

Dit gedeelte is alleen van toepassing op de basisversie. Voor de aangepaste versie, aangezien er een interval back-upverwarming in het apparaat zit, mag de binneneenheid niet worden aangesloten op een extra warmtebron.

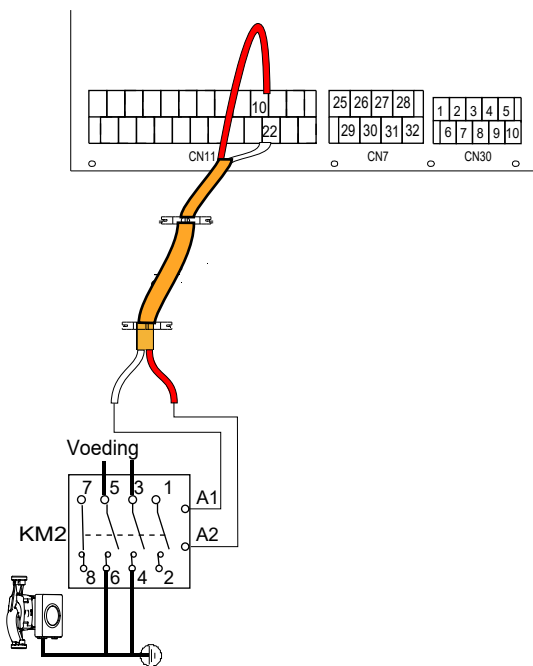
### 9) Voor de uitgang ontdooisigitaal:



ONTDOOIEN-PROMPTSIGNAAL

Spanning	220-240 VAC
Maximale bedrijfsstroom (A)	0,2
Bedradingsgrootte (mm <sup>2</sup> )	0,75
Signaaltype regelpoort	Type 1

### 10) Voor buitencirculatiepomp P\_o:



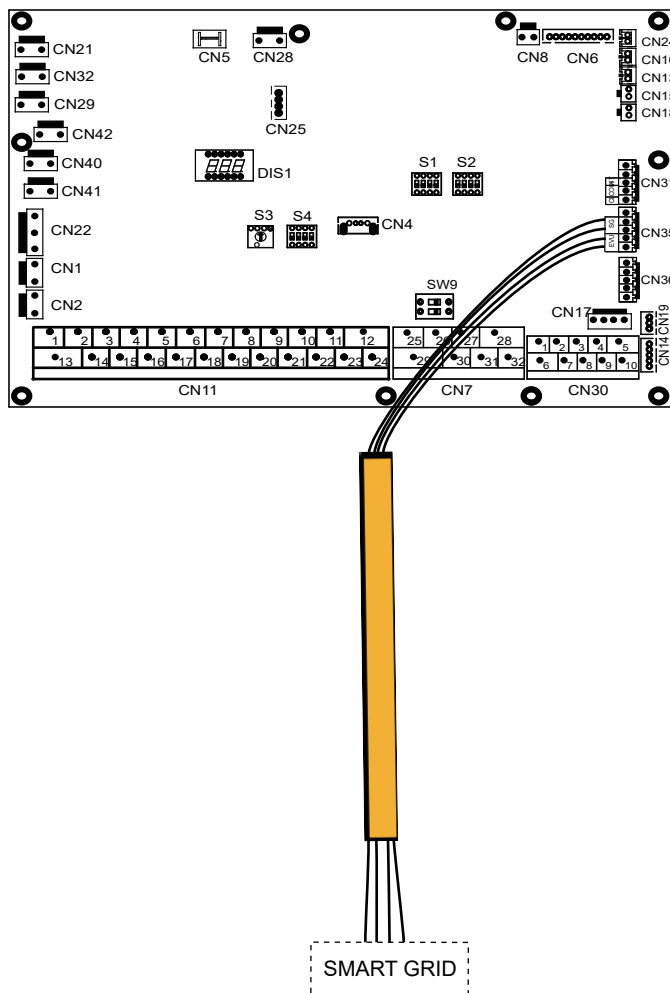
Spanning	220-240 VAC
Maximale bedrijfsstroom (A)	0,2
Bedradingsgrootte (mm <sup>2</sup> )	0,75
Signaaltype regelpoort	Type 2

#### a) Procedure

- Sluit de kabel aan op de overeenkomstige aansluitklemmen (zie afbeelding).
- Bevestig de kabel met kabelbinders op de kabelbinderbevestigingen om spanningsontlasting te garanderen.

### 11) Voor smart grid:

Het apparaat heeft een smart grid-functie; er zijn er twee poorten op PCB om het SG- en EVU-signaal als volgt aan te sluiten:



#### 1. Het apparaat werkt als volgt wanneer het EVU-signaal ingeschakeld is:

Als de DHW-modus inschakelt, zal de temperatuur automatisch op 70 °C worden gezet, en werkt de TBH zoals hieronder: T5<69. De TBH is aan, T5 ≥ 70, de TBH is uit. Het apparaat is actief in de koel-/warmtemodus volgens de normale logica.

#### 2. Het apparaat werkt normaal wanneer het EVU signaal uitgeschakeld en het SG-signaal ingeschakeld is.

3. De desinfecteerfunctie is ongeldig wanneer het EVU-signaal en SG-signaal uitgeschakeld zijn, de DHW-modus uitgeschakeld is en de TBH ongeldig is. De maximale looptijd voor koelen/verwarmen is "SG RUNNIN TIME", dan wordt het apparaat uitgeschakeld.

## 10 INBEDRIJFSTELLING EN CONFIGURATIE

het apparaat moet door de installateur worden geconfigureerd zodat deze overeenkomt met de installatieomgeving (buitenklimaat, geïnstalleerde opties enz.) en voldoet aan de gebruikersbehoefte.

### ⚠ LET OP

Het is belangrijk dat alle informatie in dit hoofdstuk opeenvolgend van begin tot eind wordt gelezen door de installateur en dat het systeem op passende wijze wordt geconfigureerd.

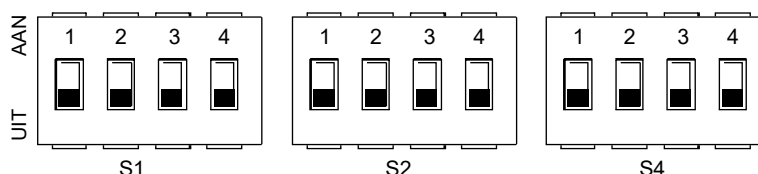
## 10.1 Overzicht van DIP-switchinstellingen

### 10.1.1 Functie-instelling

DIP-schakelaars S1, S2 en S4 bevinden zich op hoofdbesturingskaart van de hydraulische module (zie "9.3.1 Hoofdbesturingskaart van hydraulische module").

### ⚠ WAARSCHUWING

Schakel de voeding uit voordat u de DIP-schakelaarinstellingen wijzigt.



DIP-schakelaar	AAN=1	UIT=0	Fabrieksinstelling	DIP-schakelaar	AAN=1	UIT=0	Fabrieksinstelling	DIP-schakelaar	AAN=1	UIT=0	Fabrieksinstelling	
S1	0/0= IBH (Eén-fase controle) 0/1= IBH (Twee-fase controle) 1/1= IBH (Drie-fase controle)		Zie elektrisch gestuurd bedradingsschema	S2	1	Starten van pompo na 6 uur zal ongeldig zijn	Zie elektrisch gestuurd bedradingsschema	S4	1	Master-unit: wis de adressen van alle slave-units Slave-unit: eigen adres wissen	Behoud het huidige adres	Zie elektrisch gestuurd bedradingsschema
					2	zonder TBH			met TBH	2	Gereserveerd	
	0/0=Zonder IBH en AHS 1/0=Met IBH 0/1=Met AHS voor de warmtemodus 1/1=Met AHS voor de warmte- en DHW-modus			3/4	0/0=pomp 1 0/1=pomp 2 1/0=pomp 3 1/1=pomp 4			3/4	Gereserveerd			

## 10.2 Eerste inbedrijfstelling bij een lage buitentemperatuur

Tijdens de inbedrijfstelling en wanneer de watertemperatuur laag is, is het belangrijk dat het water geleidelijk wordt verwarmd. Als u dit niet doet, kunnen betonnen vloeren barsten door de snelle temperatuursverandering. Neem contact op met de verantwoordelijke bouw-aannemer voor de betonnen vloer voor meer informatie.

Om dit te doen kan de laagste waterlooptemperatuurinstelling worden verlaagd tot een waarde tussen 25 °C en 35 °C door VOOR ONDERHOUDSMONTEUR aan te passen. Zie 10.5.12 "SPECIALE FUNCTIE".

## 10.3 Controles vóór de inbedrijfstelling

Controles vóór de eerste inbedrijfstelling.

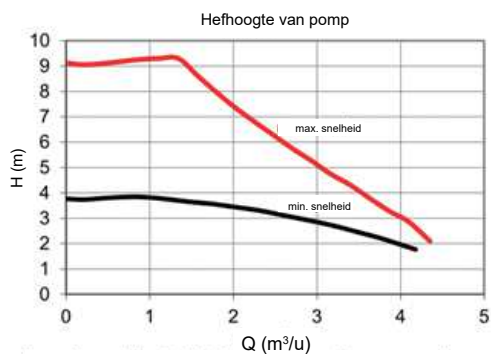
Schakel de voeding uit voordat u aansluitingen maakt.

Controleer het volgende na de installatie van het apparaat en voordat u de stroomonderbreker inschakelt:

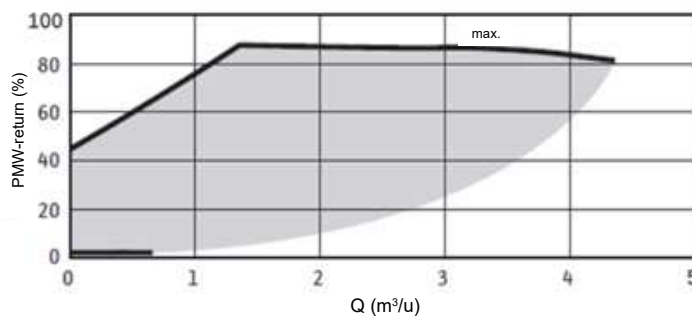
- **Veldbedrading:** Zorg ervoor dat de veldbedrading tussen het lokale voedingspaneel en apparaat en kleppen/ventielen (indien van toepassing), het apparaat en kamerthermostaat (indien van toepassing), het apparaat en de warmwatertank, en het apparaat en de back-upverwarmingssset zijn aangesloten volgens de instructies beschreven in "9.7 Veldbedrading", het aansluitschema en de lokale wet- en regelgeving.
- **Zekeringen, stroomonderbrekers of beveiligingen** Controleer of de zekeringen of de lokaal geïnstalleerde beveiligingen van het formaat en het type zijn die in 14 "Technische specificaties" staan vermeld. Zorg ervoor dat zekeringen of veiligheidsvoorzieningen niet worden omzeild.
- **Stroomonderbreker van back-upverwarming:** Vergeet niet de schakelaar van de back-upverwarming in de schakelkast in te schakelen (dit is afhankelijk van het type back-upverwarming). Zie het aansluitschema.
- **Stroomonderbreker van de boosterverwarming:** Vergeet niet de stroomonderbreker van de boosterverwarming in te schakelen (alleen van toepassing voor modellen met een optionele warmwatertank).
- **Aardbedrading:** Zorg ervoor dat de aarddraden goed zijn aangesloten en dat de aardklemmen goed vastzitten.
- **Interne bedrading:** Controleer de schakelkast visueel op losse aansluitingen of beschadigde elektrische componenten.
- **Montage:** Controleer of het apparaat goed is gemonteerd om abnormale geluiden en trillingen te voorkomen bij het opstarten van het apparaat.
- **Beschadigde apparatuur:** Controleer de binnenkant van het apparaat op beschadigde componenten of platgedrukte leidingen.
- **Koelmiddellekkage:** Controleer de binnenkant van het apparaat op koelmiddellekkage. Neem contact op met uw lokale dealer bij koelmiddellekkage.
- **Voedingsspanning:** Controleer de voedingsspanning op het lokale voedingspaneel. De spanning moet overeenkomen met die op het identificatielabel van het apparaat.
- **Ontluchtingsventiel:** Zorg ervoor dat het ontluchtingsventiel geopend is (minstens 2 slagen).
- **Afsluitkleppen:** Zorg ervoor dat de afsluitkleppen volledig open staan.

## 10.4 De circulatiepomp

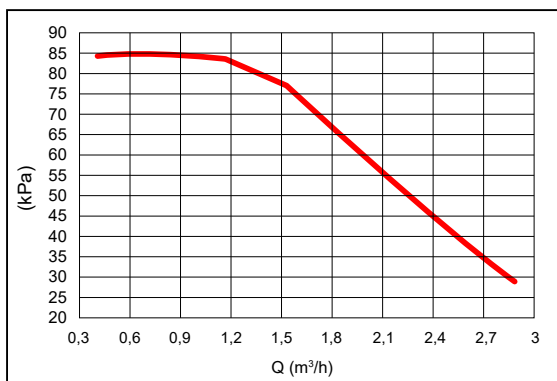
De relaties tussen de opvoerhoogte en de nominale waterstroom, de PMW-return en de nominale waterstroom worden in de onderstaande grafiek weergegeven.



Het regelgebied is inbegrepen tussen de curves van de maximale en minimale snelheid.

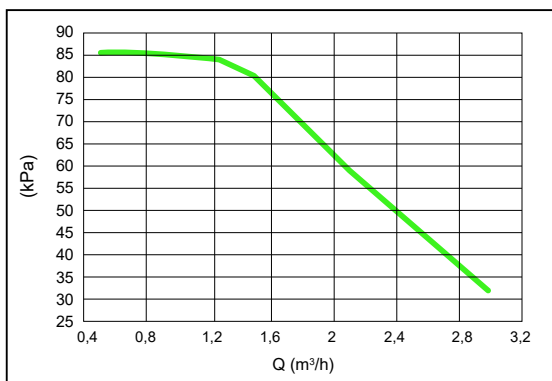


Beschikbare externe statische druk versus debiet



4-10kW

Beschikbare externe statische druk versus debiet



12-16kW



## ⚠ LET OP

Als de kleppen in de verkeerde stand positie, wordt de circulatiepomp beschadigd.

## ⚠ GEVAAR

Als het noodzakelijk is om de werking van de pomp te controleren terwijl deze actief is, moet u ter voorkoming van elektrische schokken ervoor zorgen dat u niet de interne elektronische besturingskastcomponenten aanraakt.

### Storingsdiagnose bij eerste installatie

- Als er niets wordt weergegeven op het bedieningspaneel, moet op een van de volgende afwijkingen worden gecontroleerd voordat de diagnose van mogelijke storingscodes wordt gesteld.
  - Onderbrekings- of bedradingsfout (tussen de voeding en het apparaat en tussen het apparaat en het bedieningspaneel).
  - De zekering op de printplaat kan kapot zijn.
- Als het bedieningspaneel "E8" of "E0" als storingscode aangeeft, is het mogelijk dat er lucht in het systeem aanwezig is of dat het waterniveau in het systeem lager is dan het vereiste minimum.
- Als de storingscode E2 wordt weergegeven op het bedieningspaneel, controleer dan de bedrading tussen het bedieningspaneel en het apparaat.

Meer storingscodes en -oorzaken staan vermeld in "13.4 Storingscodes".

### 10.5 Veldinstellingen

Het apparaat moet worden geconfigureerd zodat hij voldoet aan de installatieomgeving (buitenklimaat, geïnstalleerde opties, enz.) en de vraag van de gebruiker. Een aantal veldinstellingen zijn beschikbaar. Deze instellingen zijn toegankelijk en programmeerbaar via "VOOR ONDERHOUDSMONTEUR" in het bedieningspaneel.

Inschakelen van het apparaat

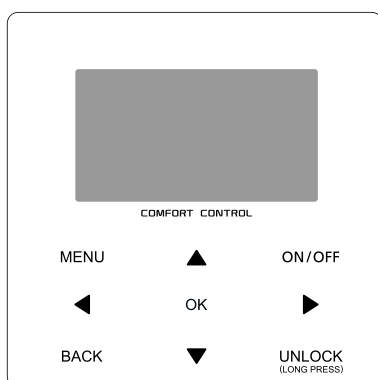
Wanneer bij het inschakelen van het apparaat "1%~99%" wordt weergegeven in het bedieningspaneel tijdens de initialisatie. Tijdens dit proces kan het bedieningspaneel niet worden gebruikt.

Procedure

Doe het volgende om een of meer veldinstellingen te wijzigen.

## 💡 OPMERKING

De temperatuurwaarden op de bedrade controller (bedieningspaneel) zijn in °C.



Sleutels	Functie
MENU	• Ga naar het menustructuur (op de startpagina)
◀▶▼▲	• De cursor op het scherm bewegen • Door de menustructuur bladeren • Instellingen aanpassen
ON/OFF	• Verwarmen/koelen van de ruimte of DHW-modus in-/uitschakelen • Functies in de menustructuur in-/uitschakelen
BACK	• Ga terug naar het hogere niveau
UNLOCK	• Houd lang ingedrukt om de controller te ontgrendelen/vergrendelen • Ontgrendel/vergrendel een aantal functies zoals "DHW-temperatuur aanpassen"
OK	• Ga naar de volgende stap bij het programmeren van een schema in de menustructuur en bevestig een keuze om een submenu van de menustructuur te openen.

## Informatie over VOOR ONDERHOUDSMONTEUR

"VOOR ONDERHOUDSMONTEUR" is bedoeld voor de installateur om de parameters in te stellen.

- Samenstelling van de apparatuur instellen.
- Parameters instellen.

Instructies om naar VOOR ONDERHOUDSMONTEUR te gaan

Ga naar MENU> VOOR ONDERHOUDSMONTEUR. Druk op OK:

VOOR ONDERHOUDSMONTEUR	
Voer het wachtwoord in:	
0 0 0	
OK	AANPASSEN

Druk op ◀ ▶ om te bladeren en druk op ▼ ▲ om de numerieke waarde in te stellen. Druk op OK. Het wachtwoord is 234 en de volgende pagina's worden na het invoeren van het wachtwoord weergegeven:

VOOR ONDERHOUDSMONTEUR 1/3	
<b>1. WARMWATERINSTELLING</b>	
2. KOELMODUS INSTELLING	
3. WARMTEMODUS INSTELLING	
4. AUTOMODUS INSTELLING	
5. TEMP. TYPE INSTELLING	
6. KAMERTHERMOSTA.	
OK	AANPASSEN

VOOR ONDERHOUDSMONTEUR 2/3	
<b>7. OVERIGE WARMTEBRON</b>	
8. VAKANTIE WEG MODUS	
9. SERVICE OPROEP INSTELLING	
10. HERSTEL FABRIEKSINTELL.	
11. TEST WERKING	
12. SPECIALE FUNCTIE	
OK	AANPASSEN

VOOR ONDERHOUDSMONTEUR 3/3	
<b>13. AUTO HERSTART</b>	
14. BEGRENZING VERMOGENINVOER	
15. DEFINIEER INVOER	
16. CASCADE SET	
17. HMI ADRESSET	
OK	AANPASSEN

Druk op ▼ ▲ om te bladeren en druk op OK om het submenu te openen.

## 10.5.1 WARMWATERINSTELLING

DHW = warmleidingwater

Ga naar MENU> VOOR ONDERHOUDSMONTEUR> 1. WARMWATERINSTELLING. Druk op OK. De volgende pagina's worden weergegeven:

1 WARMWATERINSTELLING 1/5	
1.1 DHW MODUS	JA
1.2 DISINFECT	JA
1.3 DHW PRIORITEIT	JA
1.4 DHW POMP	JA
1.5 WARMWATER TIJDINTELL.	NEE
AANPASSEN	

1 WARMWATERINSTELLING 2/5	
1.6 dT5_ON	5 °C
1.7 dT1S5	10 °C
1.8 T4DHWMAX	43 °C
1.9 T4DHWMIN	-10 °C
1.10 t_INTERVAL_DHW	5 MIN
AANPASSEN	

1 WARMWATERINSTELLING 3/5	
1.11 dT5_TBH_OFF	5 °C
1.12 T4_TBH_ON	5 °C
1.13 t_TBH_DELAY	30 MIN
1.14 T5S_DI	65 °C
1.15 t_DI HIGHTEMP.	15 MIN
AANPASSEN	

1 WARMWATERINSTELLING 4/5	
1.16 t_DI_MAX	210 MIN
1.17 t_DHWHP_RESTRICT	30 MIN
1.18 t_DHWHP_MAX	120 MIN
1.19 DHWPOMP LOOPTIJD	JA
1.20 LOOPTIJD POMP	5 MIN
AANPASSEN	

1 WARMWATERINSTELLING 5/5	
1.21 DHW POMP DI RUN	NEE
AANPASSEN	

## 10.5.2 KOELMODUS INSTELLING

Ga naar MENU> VOOR ONDERHOUDSMONTEUR> 2. KOELMODUS INSTELLING. Druk op OK.

De volgende pagina's worden weergegeven:

2 KOELMODUS INSTELLING	1/3
2.1 KOELMODUS	JA
2.2 t_T4_FRESH_C	2,0 UUR
2.3 T4CMAX	43°C
2.4 T4CMIN	20°C
2.5 dT1SC	5°C
AANPASSEN	

2 KOELMODUS INSTELLING	2/3
2.6 dTSC	2°C
2.7 t_INTERVAL_C	5 MIN
2.8 T1SetC1	10°C
2.9 T1SetC2	16°C
2.10 T4C1	35°C
AANPASSEN	

2 KOELMODUS INSTELLING	3/3
2.11 T4C2	25°C
2.12 ZONE1 C-EISSIE	FCU
2.13 ZONE2 C-EISSIE	FLH
AANPASSEN	

### 10.5.3 WARMTEMODUS INSTELLING

Ga naar MENU> VOOR ONDERHOUDSMONTEUR> 3. WARMTEMODUS INSTELLING. Druk op OK. De volgende pagina's worden weergegeven:

3 WARMTEMODUS INSTELLING	1/3
3.1 WARMTEMODUS	JA
3.2 t_T4_FRESH_H	2,0 UUR
3.3 T4HMAX	16°C
3.4 T4HMIN	-15°C
3.5 dT1SH	5°C
AANPASSEN	

3 WARMTEMODUS INSTELLING	2/3
3.6 dTSH	2°C
3.7 t_INTERVAL_H	5 MIN
3.8 T1SetH1	35°C
3.9 T1SetH2	28°C
3.10 T4H1	-5°C
AANPASSEN	

3 WARMTEMODUS INSTELLING	3/3
3.11 T4H2	7°C
3.12 ZONE1 H-EISSIE	RAD.
3.13 ZONE2 H-EISSIE	FLH
3.14 t_DELAY_PUMP	2MIN
AANPASSEN	

### 10.5.4 AUTOMODUS INSTELLING

Ga naar MENU> VOOR ONDERHOUDSMONTEUR> 4. AUTOMODUS INSTELLING. Druk op OK en de volgende pagina worden weergegeven.

4 AUTO. MODUS INSTELLING	
4.1 T4AUTOCMIN	25°C
4.2 T4AUTOHMAX	17°C
AANPASSEN	

### 10.5.5 TEMP. TYPE INSTELLING

#### Informatie over de TEMP. TYPE INSTELLING

De TEMP. TYPE INSTELLING wordt gebruikt om te kiezen of de waterloop- of kamertemperatuur wordt gebruikt om de warmtepomp IN of UIT te schakelen.

Wanneer KAMERTEMP wordt ingeschakeld, wordt de waterlooptemperatuur berekend op basis van klimaat-gerelateerde curves.

Instructies voor het instellen van de TEMP. TYPE INSTELLING  
Ga naar MENU> VOOR ONDERHOUDSMONTEUR> 5. TEMP. TYPE INSTELLING. Druk op OK. De volgende pagina wordt weergegeven:

5 TEMP. TYPE INSTELLING	
5.1 WATERLOOP TEMP.	JA
5.2 KAMERTEMP.	NEE
5.3 DUBBEL ZONE	NEE
AANPASSEN	

Als u WATERLOOP TEMP. of alleen KAMERTEMP. op JA instelt, worden de volgende pagina's weergegeven.

01-01-2018	23:59	↑13°
☁	ON	☁
Δ 35 °C	☀	38 °C

alleen WATERLOOP TEMP. JA

01-01-2018	23:59	↑13°
☁	ON	☁
25.0 °C	☀	38

alleen KAMER TEMP. JA

Als u WATERLOOP TEMP. en KAMERTEMP. op JA instelt en DUBBEL ZONE op JA of NEE, worden de volgende pagina's weergegeven.

01-01-2018	23:59	↑13°	01-01-2018	23:59	↑13°
☁	ON	☁	☁ <sub>2</sub>	ON	☁
Δ 35 °C	☀	38 °C	25.0 °C	☀	

Startpagina (Zone 1)

Aanvullende pagina (Zone 2)  
(Dubbel Zone is van kracht)

In dit voorbeeld is T1S de instelwaarde van Zone 1, en T1S2 de instelwaarde van Zone 2 (de overeenkomstige TIS2 wordt berekend op basis van klimaat-gerelateerde curves).

Als u DUBBEL ZONE en INSTEL. KAMERTEMP. op NEE instelt en WATERLOOP TEMP. op JA of NEE, worden de volgende pagina's weergegeven.

01-01-2018	23:59	↑13°	01-01-2018	23:59	↑13°
☁	ON	☁	☁ <sub>2</sub>	ON	☁
Δ 35 °C	☀	38 °C	Δ 35 °C	☀	

Startpagina (Zone 1)

Aanvullende pagina (Zone 2)

In dit voorbeeld is T1S de instelwaarde van Zone 1, en T1S2 de instelwaarde van Zone 2.

Als u DUBBEL ZONE en KAMERTEMP. op JA instelt en WATERLOOP TEMP. op JA of NEE, wordt de volgende pagina weergegeven.

01-01-2018	23:59	↑13°	01-01-2018	23:59	↑13°
	ON			ON	
35 °C		38 °C	25,0 °C		

Startpagina (Zone 1)

Aanvullende pagina (Zone 2)  
(Dubbel Zone is van kracht)

In dit voorbeeld is T1S de instelwaarde van Zone 1, en T1S2 de instelwaarde van Zone 2 (de overeenkomstige T1S2 wordt berekend op basis van klimaat-gerelateerde curves).

### 10.5.6 KAMERTHERMOSTAAT

#### Informatie over de KAMERTHERMOSTAAT

De KAMERTHERMOSTAAT wordt gebruikt om in te stellen of de kamerthermostaat beschikbaar is.

Instructies voor het instellen van de KAMERTHERMOSTAAT  
Ga naar MENU> VOOR ONDERHOUDSMONTEUR> 6. KAMERTHERMOSTA. Druk op OK. De volgende pagina wordt weergegeven:

6 KAMERTHERMOSTA.	
6.1 KAMERTHERMOSTA.	NEE
	AANPASSEN

#### OPMERKING

KAMERTHERMOSTA. = NEE, geen kamerthermostaat.

KAMERTHERMOSTA. = MODE IN., Methode A moet gebruikt worden voor de bedrading van de kamerthermostaat.

KAMERTHERMOSTA. = ÉÉN ZONE, Methode B moet gebruikt worden voor de bedrading van de kamerthermostaat.

KAMERTHERMOSTA. = DUBBEL ZONE, Methode C moet gebruikt worden voor de bedrading van kamerthermostaat (zie 9.7.6 "Aansluiting van andere componenten / Voor kamerthermostaat")

### 10.5.7 OVERIGE WARMTEBRON

De OVERIGE WARMTEBRON wordt gebruikt om de parameters van de back-upverwarming, extra warmtebron en zonne-energieset in te stellen.

Ga naar MENU> VOOR ONDERHOUDSMONTEUR> 7. OVERIGE WARMTEBRON en druk op OK. De volgende pagina wordt weergegeven:

7 OVERIGE WARMTEBRON	1/2
7.1 dT1_IBH_ON	5°C
7.2 t_IBH_DELA	30 MIN
7.3T4_IBH_ON	-5°C
7.4 dT1_AHS_ON	5°C
7.5 t_AHS_DELA	30 MIN
	AANPASSEN

7 OVERIGE WARMTEBRON	2/2
7.6T4_AHS_ON	5°C
7.7 IBH-LOCATE	PIJPLUS
7.8 P_IBH1	0,0 kW
7.9 P_IBH2	0,0 kW
7.10 P_TBH	2,0 kW
	AANPASSEN

### 10.5.8 VAKANTIE WEG INSTELLING

De VAKANTIE WEG INSTELLING wordt gebruikt om de wateruitlaattemperatuur in te stellen om bevrozing te voorkomen wanneer u op vakantie bent.

Ga naar MENU> VOOR ONDERHOUDSMONTEUR> 8. VAKANTIE WEG INSTELLING. Druk op OK. De volgende pagina wordt weergegeven:

8 VAKANTIE WEG INSTELLING	
8.1T1S_H.A. H	20°C
8.2T5S_H.A. DHW	20°C
	AANPASSEN

### 10.5.9 SERVICE OPROEP INSTELLING

De installateurs kunnen het telefoonnummer instellen in de SERVICE OPROEP INSTELLING. U kunt dit nummer bellen voor ondersteuning als het apparaat niet goed werkt.

Ga naar MENU> VOOR ONDERHOUDSMONTEUR> SERVICE OPROEP. Druk op OK. De volgende pagina wordt weergegeven:

9 SERVICE OPROEP INSTELLING	
TELEFOON NR. *****	
MOBIELE NR. *****	
	AKKOORD
	AANPASSEN

Druk op ▼ ▲ om te bladeren en het telefoonnummer in te stellen. De maximumlengte van het telefoonnummer is 13 cijfers. Als het telefoonnummer korter is dan 12 cijfers, voer dan ■ in, zoals hieronder weergegeven:

9 SERVICE OPROEP
TELEFOON NR. ***** IIII
MOBIELE NR. ***** I
OK AKKOORD   AANPASSEN

Het nummer in het bedieningspaneel is het telefoonnummer van uw lokale dealer.

### 10.5.10 HERSTEL FABRIEKSINTELL.

De functie HERSTEL FABRIEKSINTELL. wordt gebruikt om alle ingestelde parameters in het bedieningspaneel naar de fabrieksinstelling te herstellen.

Ga naar MENU> VOOR ONDERHOUDSMONTEUR> 10. HERSTEL FABRIEKSINTELL. Druk op OK. De volgende pagina wordt weergegeven:

10 HERSTEL FABRIEKSINTELL.	
Alle instellingen worden teruggezet naar fabrieksinstellingen. Wilt u de fabrieksinstellingen herstellen?	
NEE	JA
OK AKKOORD	

Druk op ◀ ▶ om naar JA te bladeren en druk op OK. De volgende pagina wordt weergegeven:

10 HERSTEL FABRIEKSINTELL.	
Even geduld aub...	
5%	

Na een paar seconden zullen alle ingestelde parameters in het bedieningspaneel worden teruggezet naar de fabrieksinstellingen.

### 10.5.11 TEST WERKING

TEST WERKING wordt gebruikt om de juiste werking van de kleppen, ventielen, ontluchting, circulatiepompwerking, koeling, verwarming en verwarming van leidingwater te controleren.

Ga naar MENU> VOOR ONDERHOUDSMONTEUR> 11. TEST WERKING. Druk op OK. De volgende pagina wordt weergegeven:

11 TEST WERKING	
Activeer de instellingen en activeer "TEST WERKING"?	
NEE	JA
OK AKKOORD	

Als JA wordt geselecteerd, worden de volgende pagina's weergegeven:

11 TEST WERKING	
11.1 POINT CHECK	
11.2 ONTLUCHTEN	
11.3 CIRCULATIEPOMP LOOPT	
11.4 KOELMODUS LOOPT	
11.5 WARMTEMODUS LOOPT	
OK	OPENEN

11 TEST WERKING	
11.6 DHW MODUS LOOPT	
OK	OPENEN

Als POINT CHECK wordt geselecteerd en u drukt op OK, worden de volgende pagina's weergegeven:

11 TEST WERKING		1/2
3-WEGKLEP 1		UIT
3-WEGKLEP 2		UIT
POMP I		UIT
POMP O		UIT
POMP C		UIT
AAN/UIT	AAN/UIT	

11 TEST WERKING		2/2
POMPSOLAR		UIT
PUMPDHW		UIT
BINNEN BACKUPVERWARM		UIT
TANK VERWARMING		UIT
3-WEGKLEP 3-WAY VALVE		UIT
AAN/UIT	AAN/UIT	

Druk op ▼ ▲ om naar de componenten te bladeren die u wilt controleren en druk op AAN/UIT. Bijvoorbeeld: wanneer de 3-wegklep wordt geselecteerd, u drukt op AAN/UIT en de 3-wegklep staat open/dicht, dan werken de 3-wegklep en de andere componenten als gebruikelijk.

### ⚠ LET OP

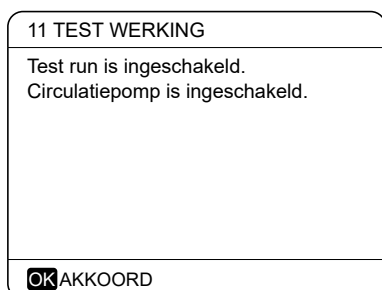
Zorg vóór de point check ervoor dat de tank en het watersysteem gevuld zijn met water en het watersysteem is ontluicht, of anders kunnen de pomp of back-upverwarming doorbranden.

Als u ONTLUCHTEN selecteert en op OK drukt, wordt de volgende pagina weergegeven:

11 TEST WERKING	
Test run is ingeschakeld. Ontluchten is ingeschakeld.	
OK	AKKOORD

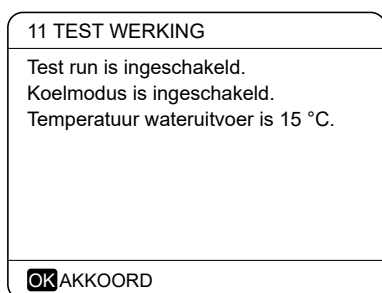
In de ontluuchtingsmodus, SV1 opent en SV2 sluit. 60 seconden later is de pomp in het apparaat (POMPI) voor 10 minuten actief en zal de stroomschakelaar niet werken. Nadat de pomp is gestopt, sluit de SV1 en opent SV2. 60 seconden later worden POMPI en POMPO actief tot de volgende opdracht wordt ontvangen.

Als CIRCULATIEPOMP LOOPT wordt geselecteerd, wordt de volgende pagina weergegeven:



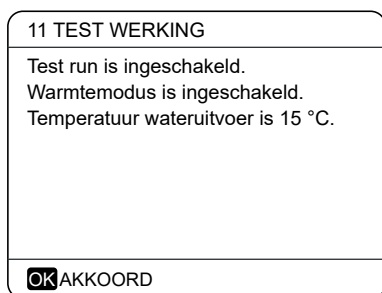
Wanneer circulatiepomp loopt wordt ingeschakeld, stoppen alle actieve componenten. 60 seconden later opent de SV1 en sluit de SV2 waarna POMPI 60 seconden later actief wordt. 30 seconden later, als de stroomschakelaar een normale stroom detecteert, wordt POMPI actief voor 3 minuten, waarna SV1 sluit en de SV2 opent. 60 seconden later worden POMPI en POMPO actief en zal na 2 minuten de stroomschakelaar de waterloop controleren. Als de stroomschakelaar voor 15 seconden sluit, worden POMPI en POMPO actief tot de volgende opdracht wordt ontvangen.

Als KOELMODUS LOOPT wordt geselecteerd, wordt de volgende pagina weergegeven:



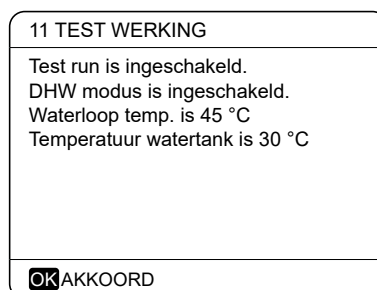
Tijdens het proefdraaien in de KOELMODUS is de beoogde standaard wateruitlaattemperatuur 7 °C. Het apparaat zal actief zijn tot de watertemperatuur tot een bepaalde waarde is gedaald of tot de volgende opdracht wordt ontvangen.

Als WARMTEMODUS LOOPT wordt geselecteerd, wordt de volgende pagina weergegeven:



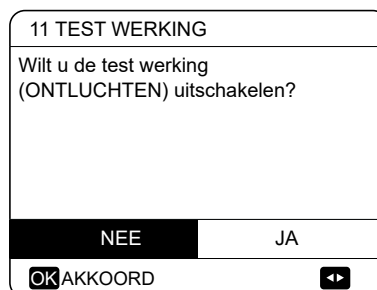
Tijdens het proefdraaien in de WARMTEMODUS is de beoogde standaard wateruitlaattemperatuur 35 °C. Wanneer de compressor voor 10 minuten actief is, schakelt de IBH (interne back-upverwarming) zich in voor 3 minuten en zal de warmtepomp actief zijn tot de watertemperatuur tot een bepaalde waarde is gestegen of tot de volgende opdracht wordt ontvangen.

Als DHW MODUS LOOPT wordt geselecteerd, wordt de volgende pagina weergegeven:



Tijdens het proefdraaien in de DHW MODUS is de beoogde standaardtemperatuur van het leidingwater 55 °C. De TBH (boosterverwarming van de tank) schakelt zich in nadat de compressor 10 minuten actief is geweest. De TBH schakelt zich 3 minuten later weer uit en de warmtepomp zal actief zijn tot de watertemperatuur tot een bepaalde waarde is gestegen of tot de volgende opdracht wordt ontvangen.

Tijdens test werking zijn alle knoppen, behalve OK, gedeactiveerd. Druk op OK als u test run wilt uitschakelen. Bijvoorbeeld: wanneer het apparaat in de ontluuchtingsmodus staat, wordt de volgende pagina weergegeven nadat u op OK drukt:



Druk op ◀ ▶ om naar JA te bladeren en druk op OK. Test run wordt uitgeschakeld.

### 10.5.12 SPECIALE FUNCTIE

In de speciale-functiemodi werkt de bedrade controller niet, de pagina keert niet terug naar de startpagina en het scherm gaf de pagina weer die speciale functies uitvoert, de bedrade controller vergrendelt niet.

#### OPMERKING

Tijdens speciale functies kunnen andere functies (WEKELIJKSE SCHEMA/TIMER, VAKANTIE WEG, VAKANTIE THUIS) niet worden gebruikt.

Ga naar MENU> VOOR ONDERHOUDSMONTEUR> 12. SPECIALE FUNCTIE.

Als tijdens de vloerverwarming een grote hoeveelheid water op de vloer blijft liggen, kan de vloer kromtrekken of zelfs scheuren. Om dit te voorkomen en de vloer te beschermen, moet de vloer eerst worden gedroogd. Tijdens het drogen is het noodzakelijk om de temperatuur van de vloer geleidelijk te verhogen.

12 SPECIALE FUNCTIE	
Activeer de instellingen en activeer de "SPECIALE FUNCTIE"?	
NEE	JA
OK AKKOORD	

12 SPECIALE FUNCTIE	
12.1 VLOERVOORVERWARMING	
12.2 VLOER DROOGT	
OK OPENEN	

Druk op ▼ ▲ om te bladeren en druk op OK om te openen.

Wanneer het apparaat voor het eerst wordt gebruikt, kan achtergebleven lucht in het watersysteem een storing veroorzaken. Het is daarom noodzakelijk om met de functie ONTLUCHTEN deze lucht te laten ontsnappen (zorg ervoor dat het ontluftingsventiel open staat).

Als VLOERVOORVERWARMING wordt geselecteerd en u drukt op OK, wordt de volgende pagina weergegeven:

12.1 VLOERVOORVERWARMING	
T1S	30 °C
t_fristFH	72 UUR
OPENEN	AFSLUITEN
AANPASSEN	

Als de cursor op ACTIVEER VOORVERWARMING VOOR VLOER staat, gebruikt u ◀ ▶ om naar JA te bladeren en drukt u op OK. De volgende pagina wordt weergegeven:

12.1 VLOERVOORVERWARMING	
Voorverwarming voor de vloer loopt 25 minuten.	
Waterlooptemperatuur is 20 °C.	
OK AKKOORD	

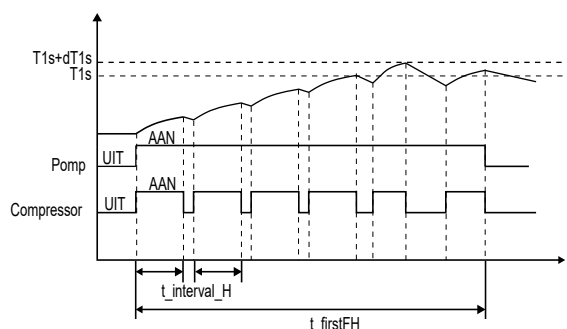
Tijdens de vloerverwarming zijn alle knoppen, behalve OK, gedeactiveerd. Druk op OK als u de vloerverwarming wilt uitschakelen.

De volgende pagina wordt weergegeven:

12.1 VLOERVOORVERWARMING	
Wilt u de voorverwarming voor vloerfunctie uitschakelen?	
NEE	JA
OK AKKOORD	

Gebruik ◀ ▶ om naar JA te bladeren en druk op OK. De vloerverwarming zal worden uitgeschakeld.

De werking van het apparaat tijdens de vloerverwarming wordt in de onderstaande afbeelding beschreven:



Als VLOER DROOGT is geselecteerd, worden de volgende pagina's weergegeven nadat u op OK hebt gedrukt:

12.2 VLOER DROOGT	
OPWARMINGSTIJD (t_DRYUP)	8 dagen
LOOPTIJD (t_HIGHPEAK)	5 dagen
TEMP. DOWN TIME (t_DRYDOWN)	5 dagen
PIEKTEMP. (T_DRYPEAK)	45 °C
START TIJD	15:00
AANPASSEN	

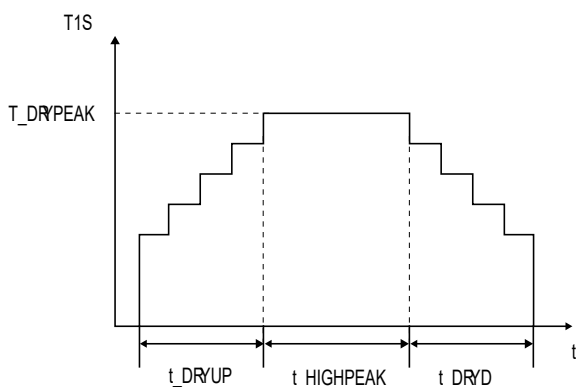
12.2 VLOER DROOGT	
START DATUM	01-01-2019
OPENEN	AFSLUITEN
AANPASSEN	

Tijdens het drogen van de vloer zijn alle knoppen, behalve OK, gedeactiveerd. Bij een storing van de warmtepomp wordt de vloerdroogmodus uitgeschakeld wanneer de back-upverwarming en extra warmtebron niet beschikbaar zijn. Druk op OK als u het drogen van de vloer wilt uitschakelen. De volgende pagina wordt weergegeven:



Gebruik ◀ ▶ om naar JA te bladeren en druk op OK. Het drogen van de vloer wordt uitgeschakeld.

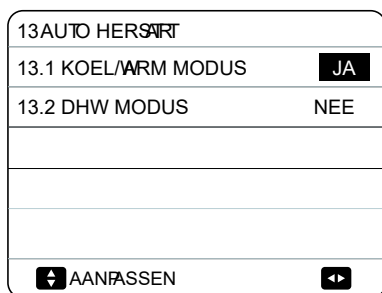
De beoogde wateruitlaattemperatuur tijdens het drogen van de vloer wordt beschreven in de onderstaande afbeelding:



### 10.5.13 AUTO HERSTART

Met de functie AUTO HERSTART kunt u ervoor kiezen om de instellingen van het bedieningspaneel opnieuw toe te passen wanneer de stroom terugkeert na een stroomstoring.

Ga naar MENU> VOOR ONDERHOUDSMONTEUR>13. AUTO HERSTART

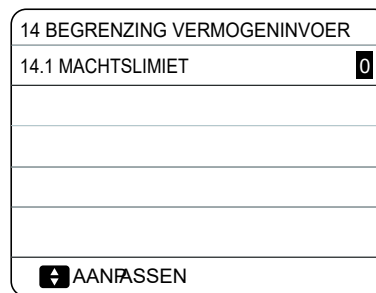


De functie AUTO HERSTART past de instellingen van het bedieningspaneel opnieuw toe op het moment van stroomstoring. Als deze functie is uitgeschakeld, wordt het apparaat niet automatisch opnieuw gestart na een stroomstoring.

### 10.5.14 BEGRENZING VERMOGENINVOER

Instructies voor het instellen van de BEGRENZING VERMOGENINVOER

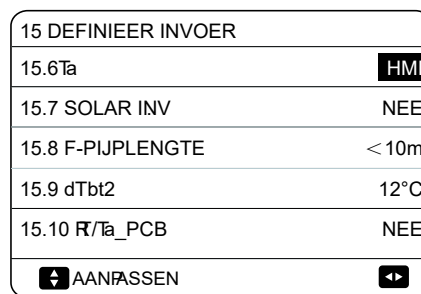
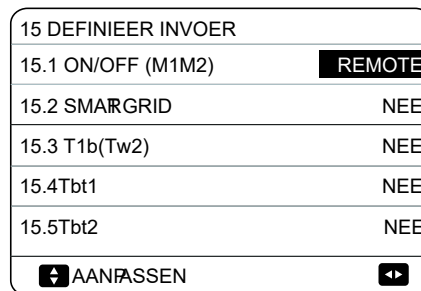
Ga naar MENU> VOOR ONDERHOUDSMONTEUR> 14. BEGRENZING VERMOGENINVOER



### 10.5.15 DEFINIEER INVOER

Instructies voor het instellen van DEFINIEER INVOER

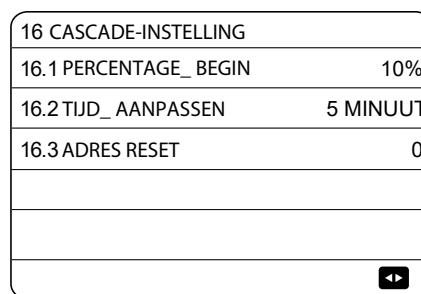
Ga naar MENU>VOOR ONDERHOUDSMONTEUR> 15.DEFINIEER INVOER



### 10.5.16 CASCADE-INSTELLING

Hoe de CASCADE-INSTELLING in te stellen

Ga naar MENU>VOOR ONDERHOUDSMONTEUR>16. CASCADE-INSTELLING



### 10.5.17 HMI-ADRESET

Hoe u de HMI-ADRESET instelt

Ga naar MENU>VOOR ONDERHOUDSMONTEUR>17. HMI-ADRESET





## 10.5.18 Parameters instellen

De parameters voor dit hoofdstuk staan in de onderstaande tabel.

Opdracht-nummer	Code	Toestand	Standaard	Minimum	Maximum	Instelling interval	Eenheid
1.1	DHW MODUS	In-/uitschakelen van de DHW-modus: 0=NEE, 1=JA	1	0	1	1	/
1.2	DESINFECT	In-/uitschakelen van de desinfecteermodus: 0=NEE, 1=JA	1	0	1	1	/
1.3	DHW PRIORITEIT	In-/uitschakelen van de DHW-prioriteitsmodus: 0=NEE, 1=JA	1	0	1	1	/
1.4	DHW POMP	In-/uitschakelen van de DHW-pompmodus: 0=NEE, 1=JA	0	0	1	1	/
1.5	WARMWATER TIJDINTEL.	In-/uitschakelen van de DHW-prioriteitstijdstelling: 0=NEE, 1=JA	0	0	1	1	/
1.6	dT5_ON	Het temperatuurverschil voor het opstarten van de warmtepomp	10	1	30	1	°C
1.7	dT1S5	De juiste waarde voor het instellen van de uitgang van de compressor.	10	5	40	1	°C
1.8	T4DHWMAX	De maximale omgevingstemperatuur waarin de warmtepomp leidingwater kan verwarmen	43	35	43	1	°C
1.9	T4DHWMIN	De minimale omgevingstemperatuur waarin de warmtepomp leidingwater kan verwarmen	-10	-25	5	1	°C
1.10	t_INTERVAL_DHW	de tijdsinterval van het opstarten van de compressor in DHW-modus.	5	5	5	1	MIN
1.11	dT5_TBH UIT	het temperatuurverschil tussen T5 en T5S dat de boosterverwarming uitschakelt.	5	0	10	1	°C
1.12	T4_TBH_ON	de hoogste buitentemperatuur waarin de TBH kan werken.	5	-5	20	1	°C
1.13	t_TBH_DELAY	De tijd dat de compressor heeft gelopen vóór het starten van de boosterverwarmer.	30	0	240	5	MIN
1.14	T5S_DI	De beoogde watertemperatuur in de warmwatertank in de desinfecteerfunctie.	65	60	70	1	°C
1.15	t_DI_HIGHTEMP.	de tijd dat de hoogste watertemperatuur aanhoudt in de warmwatertank in de desinfecteerfunctie	15	5	60	5	MIN
1.16	t_DI_MAX	de maximale tijd dat het desinfecteren duurt	210	90	300	5	MIN
1.17	t_DHWHP_RESTRICT	De werkingstijd voor het verwarmen/koelen van de ruimte.	30	10	600	5	MIN
1.18	t_DHWHP_MAX	De maximale continue bedrijfstijd van de warmtepomp in de modus DHW PRIORITEIT.	90	10	600	5	MIN
1.19	DHW POMP LOOPTIJD	In-/uitschakelen van de DHW-pomp zoals getimed en blijft actief voor LOOPTIJD POMP: 0=NEE, 1=JA	1	0	1	1	/
1.20	LOOPTIJD POMP	de bepaalde tijd dat de DHW-pomp blijft lopen voor	5	5	120	1	MIN
1.21	DHW POMP DISINFECT	In-/uitschakelen van werking van de DHW-pomp wanneer het apparaat in de desinfecteermodus staat en T5≥T5S_DI-2:0=NEE,1=JA	1	0	1	1	/
2.1	KOELMODUS	In-/uitschakelen van de koelmodus: 0=NEE, 1=JA	1	0	1	1	/
2.2	t_T4_FRESH_C	De vernieuwingsinterval van klimaat-gerelateerde curves voor de koelmodus	0,5	0,5	6	0,5	uur
2.3	T4C MAX	De hoogste bedrijfsomgevingstemperatuur voor de koelmodus	52	35	52	1	°C
2.4	T4C MIN	De laagste bedrijfsomgevingstemperatuur voor de koelmodus	10	-5	25	1	°C
2.5	dT1SC	het temperatuurverschil voor het opstarten van de warmtepomp (T1)	5	2	10	1	°C
2.6	dTSC	het temperatuurverschil voor het opstarten van de warmtepomp (Ta)	2	1	10	1	°C
2.7	t_INTERVAL_KOEL	de starttijd dat interval van de compressor in KOEL-modus	5	5	5	1	MIN
2.8	T1SetC1	De Temperatuurinstelling 1 van klimaat-gerelateerde curves voor de koelmodus.	10	5	25	1	°C
2.9	T1SetC2	De Temperatuurinstelling 2 van klimaat-gerelateerde curves voor de koelmodus.	16	5	25	1	°C
2.10	T4C1	De Omgevingstemperatuur 1 van klimaat-gerelateerde curves voor de koelmodus.	35	-5	46	1	°C
2.11	T4C2	De Omgevingstemperatuur 2 van klimaat-gerelateerde curves voor de koelmodus.	25	-5	46	1	°C
2.12	ZONE1 C-EMISSIE	Het type Zone1 einde voor de koelmodus, 0=FCU(ventilatorconvector), 1=RAD.(radiator), 2=FLH(vloerverwarming)	0	0	2	1	/
2.13	ZONE2 C-EMISSIE	Het type Zone2 einde voor de koelmodus, 0=FCU(ventilatorconvector), 1=RAD.(radiator), 2=FLH(vloerverwarming)	0	0	2	1	/

3.1	WARMTEMODUS	In-/uitschakelen van warmtemodus	1	0	1	1	/
3.2	t_T4_FRESH_H	De vernieuwingsinterval van klimaat-gerelateerde curves voor de warmtemodus	0,5	0,5	6	0,5	uur
3.3	T4HMAX	De maximale bedrijfsomgevingstemperatuur voor de warmtemodus	25	20	35	1	°C
3.4	T4HMIN	De minimale bedrijfsomgevingstemperatuur voor de warmtemodus	-15	-25	15	1	°C
3.5	dT1SH	Het temperatuurverschil voor het opstarten van het apparaat (T1)	5	2	10	1	°C
3.6	dTSH	Het temperatuurverschil voor het opstarten van het apparaat (Ta)	2	1	10	1	°C
3.7	t_INTERVAL_VERWARMING	de starttijd dat interval van de compressor in VERWARMING - modus	5	5	5	1	MIN
3.8	T1SetH1	De temperatuurinstelling 1 van klimaat-gerelateerde curves voor de warmtemodus	35	25	60	1	°C
3.9	T1SetH2	De temperatuurinstelling 2 van klimaat-gerelateerde curves voor de warmtemodus	28	25	60	1	°C
3.10	T4H1	De omgevingstemperatuur 1 van klimaat-gerelateerde curves voor de warmtemodus	-5	-25	35	1	°C
3.11	T4H2	De omgevingstemperatuur 2 van klimaat-gerelateerde curves voor de warmtemodus	7	-25	35	1	°C
3.12	ZONE1 H-EMISSIE	Het type Zone1 einde voor de: 0=FCU(ventilatorconvector), 1=RAD.(radiator), 2=FLH (vloerverwarming)	1	0	2	1	/
3.13	ZONE2 H-EMISSIE	Het type Zone2 einde voor de: 0=FCU(ventilatorconvector), 1=RAD.(radiator), 2=FLH (vloerverwarming)	2	0	2	1	/
3.14	t_DELAY_PUMP	De tijd dat de compressor heeft gelopen vóór het starten van de pomp.	2	2	20	0,5	MIN
4.1	T4AUTOCMIN	De minimale bedrijfsomgevingstemperatuur voor koelen in de auto-modus	25	20	29	1	°C
4.2	T4AUTOHMAX	De maximale bedrijfsomgevingstemperatuur voor verwarming in de auto-modus	17	10	17	1	°C
5.1	WATERLOOP TEMP.	In-/uitschakelen van WATERLOOP TEMP.: 0=NEE, 1=JA	1	0	1	1	/
5.2	KAMERTEMP.	In-/uitschakelen van de KAMERTEMP.: 0=NEE, 1=JA	0	0	1	1	/
5.3	DUBBEL ZONE	In-/uitschakelen van de KAMERTHERMOSTA. DUBBEL ZONE: 0=NEE, 1=JA	0	0	1	1	/
6.1	KAMERTHERMOSTA.	De stijl van kamerthermostaat: 0=NEE, 1=MODUS IN., 2=ÉÉN ZONE, 3=DUBBEL ZONE	0	0	3	1	/
7.1	dT1_IBH_ON	Het temperatuurverschil tussen T1S en T1 voor het starten van de back-upverwarming.	5	2	10	1	°C
7.2	t_IBH_DELAY	De tijd dat de compressor actief is geweest voordat de eerste back-upverwarming zich inschakelt	30	15	120	5	MIN
7.3	T4_IBH_ON	De omgevingstemperatuur voor het starten van de back-upverwarming	-5	-15	10	1	°C
7.4	dT1_AHS_ON	Het temperatuurverschil tussen T1S en T1B voor het inschakelen van de extra verwarmingsbron	5	2	10	1	°C
7.5	t_AHS_DELAY	De tijd dat de compressor actief is geweest voor het starten van de extra verwarmingsbron	30	5	120	5	MIN
7.6	T4_AHS_ON	De omgevingstemperatuur voor het starten van de extra verwarmingsbron	-5	-15	10	1	°C
7.7	IBH_LOCATE	IBH/AHS-installatielocatie PIJPLUS=0; BUFFER TANK=1	0	0	0	0	°C
7.8	P_IBH1	Voedingsingang IBH1	0	0	20	0,5	kW
7.9	P_IBH2	Voedingsingang IBH2	0	0	20	0,5	kW
7.10	P_TBH	Voedingsingang TBH	2	0	20	0,5	kW
8.1	T1S_H.A_H	De beoogde uitlaatwatertemperatuur voor ruimteverwarming in de vakantie weg-modus	25	20	25	1	°C
8.2	T5S_H.A_DHW	De beoogde uitlaatwatertemperatuur voor het verwarmen van leidingwater in de vakantie weg-modus	25	20	25	1	°C
12.1	VLOERVOORVERWARMING T1S	De temperatuurinstelling van het uitlaatwater tijdens de eerste vloerverwarming	25	25	35	1	°C
12.3	t_FIRSTFH	De tijd voor het voorverwarmen van de vloer	72	48	96	12	UUR

12.4	t_DRYUP	De dag van verwarming tijdens het drogen van de vloer	8	4	15	1	DAG
12.5	t_HIGHPEAK	De continu dagen op hoge temperatuur tijdens het drogen van de vloer	5	3	7	1	DAG
12.6	t_DRYD	De dag met een lagere temperatuur tijdens het drogen van de vloer	5	4	15	1	DAG
12.7	T_DRYPEAK	De beoogde piektemperatuur van de waterloop tijdens het drogen van de vloer	45	30	55	1	°C
12.8	START TIJD	De starttijd van het drogen van de vloer	Uur: de huidige tijd (niet op het uur +1, op het uur +2) Minuut:00	00:00	23:30	1/30	u/min
12.9	START DATUM	De startdatum van het drogen van de vloer	De huidige datum	1/1/2000	31/12/2099	1/1/2001	d/m/j
13.1	AUTOM. HERSTARTEN KOEL/WARM MODUS	In-/uitschakelen van het automatisch opnieuw starten van de koel-/warmtemodus. 0=NEE, 1=JA	1	0	1	1	/
13.2	AUTO HERSTART DHW MODUS	In-/uitschakelen van het automatisch opnieuw starten van de Warmwatermodus (DHW). 0=NEE, 1=JA	1	0	1	1	/
14.1	BEGRENZING VERMOGENINVOER	Het type stroomingsbeperking, 0=NEE, 1-8=TYPE 1-8	0	0	8	1	/
15.1	AAN/UIT (M1 M2)	Definieer de functie van de M1M2-schakelaar; 0=REMOTE AAN/UIT, 1=TBH AAN/UIT, 2=AHS AAN/UIT	0	0	2	1	/
15.2	SMART GRID	In-/uitschakelen van de SMART GRID; 0=NEE, 1=JA	0	0	1	1	/
15.3	T1b (Tw2)	In-/uitschakelen van de T1b (Tw2); 0=NEE, 1=JA	0	0	1	1	/
15.4	Tbt1	In-/uitschakelen van de Tbt1; 0=NEE, 1=JA	0	0	1	1	/
15.5	Tbt2	In-/uitschakelen van de Tbt2; 0=NEE, 1=JA	0	0	1	1	/
15.6	Ta	In-/uitschakelen van de Ta; 0=NEE, 1=JA	0	0	1	1	/
15.7	SOLAR INV.	Kies de SOLAR INV.; 0=NEE, 1=CN18Tolar, 2=CN11SL1SL2	0	0	2	1	/
15.8	F-PIJPLENGTE	Kies de totale lengte van de vloeistofleiding (F-PIJPLENGTE); 0=F-PIJPLENGTE<10 m, 1=F-PIJPLENGTE≥10 m	0	0	1	1	/
15.9	dTb2	Het temperatuurverschil voor het opstarten van het apparaat (Tb2)	15	0	50	1	°C
15.10	RT/Ta_PCB	In-/uitschakelen van de RT/Ta_PCB; 0=NEE, 1=JA	0	0	1	1	/
16.1	PER_START	Opstartpercentage van meerdere units	10	10	100	10	%
16.2	TIME_ADJUST	Aanpassingstijd van optellen en verwijderen van units	5	1	60	1	MIN
16.3	ADDRES RESET	Reset de adrescode van de unit	FF	0	15	1	/
17.1	HMI SET	Kies de HMI; 0=MASTER, 1=SLAVE	0	0	1	1	/
17.2	HMI ADDRESS FOR BMS	Stel het HMI-adres in voor BMS	1	1	16	1	/

## 11 TEST WERKING EN EINDCONTROLES

De installateur is verplicht om de juiste werking van het apparaat te controleren na de installatie.

### 11.1 Eindcontroles

Lees de volgende aanbevelingen vóór het inschakelen van het apparaat:

- Wanneer de volledige installatie en alle noodzakelijke instellingen zijn uitgevoerd, sluit u alle frontpanelen van het apparaat en plaatst u het deksel van het toestel terug.
- Het servicepaneel van de schakelkast mag alleen worden geopend door een erkende elektricien voor onderhoudsdoeleinden.

#### OPMERKING

Dat de voedingsinvoer gedurende de eerste bedrijfsperiode van het apparaat hoger kan zijn dan vermeld op het typeplaatje van het apparaat. Dit komt omdat de compressor een inlooptijd van 50 uur nodig heeft voordat hij soepel werkt en zijn energieverbruik stabiel is.

### 11.2 Test werking (handmatig)

Indien nodig kan de installateur op elk moment een handmatige test run uitvoeren om de correcte werking van de ontluchting, de verwarming, de koeling en de waterverwarming te controleren, zie "10.5.11 Test werking".

## 12 ONDERHOUD

Om een optimale beschikbaarheid van het apparaat te garanderen, moeten een aantal controles en inspecties van het apparaat en de veldbekabeling met regelmatige tussenpozen worden uitgevoerd.

Dit onderhoud moet worden uitgevoerd door uw lokale monteur.

#### GEVAAR

##### ELEKTRISCHE SCHOK

- Voordat u onderhoud of reparaties uitvoert, moet u de stroomvoorziening op het voedingspaneel uitschakelen.
- Raak de eerste 10 minuten nadat de voeding is uitgeschakeld, geen enkel onderdeel onder spanning aan.
- De krukasverwarming van de compressor kan zelfs in stand-by werken.
- Houd er rekening mee dat sommige delen van de elektrische componentenkast heet zijn.
- Raak geleidende onderdelen nooit aan.
- Spoel het apparaat nooit met water. Dit kan een elektrische schok of brand veroorzaken.
- Laat het apparaat nooit onbeheerd achter met het onderhoudspaneel verwijderd.

De volgende controles moeten minstens eenmaal per jaar worden uitgevoerd door een gekwalificeerd persoon.

- **Waterdruk**  
Controleer de waterdruk. Vul het systeem aan met water als de druk lager is dan 1 bar.
- **Waterfilter**  
Maak het waterfilter schoon.
- **Wateroverdrukklep**  
Controleer de juiste werking van de overdrukklep door de zwarte knop op de klep linksom te draaien:
  - Neem contact op met uw lokale dealer als u geen klakkend geluid hoort.
  - Als het water uit het apparaat blijft stromen, sluit dan eerst de afsluitkleppen van de waterinlaat en -uitlaat en neem vervolgens contact op met uw lokale dealer.
- **Overdrukkleslang**  
Controleer of de overdrukkleslang goed is gepositioneerd om het water af te voeren.  
Isolerende afdekking van het back-upverwarmingkap
- **Controleer of de isolatieafdekking stevig rondom het back-upverwarmingvat is bevestigd.**
- **Overdrukklep leidingwatertank (niet meegeleverd)** Geldt alleen voor installaties met een leidingwatertank. Controleer de juiste werking van de overdrukklep op de warmwatertank.
- **Boosterverwarming voor warmwatertank**  
Geldt alleen voor installaties met een warmwatertank. Het is raadzaam om kalkaanslag op de boosterverwarming te verwijderen om de levensduur ervan te verlengen, met name in gebieden met hard water. Om dit te doen moet u de warmwatertank legen, de boosterverwarming uit de tank verwijderen en gedurende 24 uur onderdompelen in een emmer (of vergelijkbaar) met een kalkoplossing.
- **Schakelkast van het apparaat**
  - Voer een grondige visuele inspectie uit van de schakelkast en zoek naar zichtbare gebreken zoals losse verbindingen of defecte bedrading.
  - Controleer met een ohmmeter de juiste werking van de contactors. Alle contacten van deze contactors moeten geopend zijn.
- **Gebruik van glycol (zie "9.4.4 Antivriesbescherming van het watercircuit")** Documenteer de glycolconcentratie en de pH-waarde in het systeem ten minste eenmaal per jaar.
  - Een pH-waarde lager dan 8,0 geeft aan dat een aanzienlijk deel van de corrosieremmer op is en moet worden aangevuld.
  - Een pH-waarde lager dan 7,0 geeft aan dat er oxidatie van glycol is opgetreden en dat het systeem gelegeerd en grondig doorgespoeld moet worden om ernstige schade te voorkomen.

Zorg ervoor dat de glycoloplossing afgevoerd wordt volgens de toepasselijke lokale wet- en regelgeving.

## 13 PROBLEEMOPLOSSING

De hoofdstuk bevat nuttige informatie voor het vaststellen en oplossen van bepaalde problemen die kunnen optreden in het apparaat.

Deze probleemoplossing en daarmee samenhangende corrigerende maatregelen mogen alleen worden uitgevoerd door uw lokale monteur.

### 13.1 Algemene richtlijnen

Voer vóór de probleemoplossingsprocedures een grondige visuele inspectie uit van het apparaat en zoek naar zichtbare gebreken zoals losse aansluitingen of defecte bedrading.

#### WAARSCHUWING

Zorg tijdens het inspecteren van de schakelkast van het apparaat er altijd voor dat de hoofdschakelaar van het apparaat is uitgeschakeld.

Als een veiligheidsvoorziening werd geactiveerd, moet u het apparaat stoppen en achterhalen waarom deze werd geactiveerd alvorens hem te resetten. In geen geval kunnen de veiligheidsvoorzieningen worden overbrugd of hun fabrieksinstelling worden gewijzigd. Neem contact op met uw lokale dealer als u de oorzaak van het probleem niet kunt vinden.

Als de overdrukklep niet goed werkt en moet worden vervangen, sluit dan de flexibele slang altijd weer aan op de overdrukklep om te voorkomen dat er water uit het apparaat druipt!

#### OPMERKING

Voor problemen met betrekking tot de optionele zonne-energieset voor de verwarming van leidingwater, verwijzen we u naar de probleemoplossing in de installatie- en gebruikershandleiding van die set.

### 13.2 Algemene symptomen

Symptoom 1: het apparaat is ingeschakeld, maar verwarmt of koelt niet zoals verwacht

MOGELIJKE OORZAKEN	CORRIGERENDE MAATREGEL
De temperatuurinstelling is onjuist.	Controleer de parameters. T4HMAX, T4HMIN in de verwarmingsmodus. T4CMAX, T4CMIN in de koelmodus. T4DHWMAX, T4DHWMIN in de DHW-modus.
De waterloop is te laag.	<ul style="list-style-type: none"><li>Controleer of alle afsluitkleppen van het watercircuit in de juiste stand staan.</li><li>Controleer of het waterfilter is aangesloten.</li><li>Let op dat er geen lucht in het watersysteem zit.</li><li>Controleer de waterdruk. De waterdruk moet &gt;1 bar zijn (koud water).</li><li>Zorg ervoor dat het expansievat niet kapot is.</li><li>Controleer of de weerstand in het watercircuit niet te hoog is voor de pomp.</li></ul>
Het watervolume in de installatie is te laag.	Zorg ervoor dat het watervolume in de installatie boven de minimaal vereiste waarde ligt (zie "9.4.2 Watervolume en dimensioneringsexpansievaten").

Symptoom 2: het apparaat is ingeschakeld, maar de compressor start niet (ruimteverwarming of verwarming van leidingwater)

MOGELIJKE OORZAKEN	CORRIGERENDE MAATREGEL
Het apparaat werkt misschien buiten het werkingsbereik (de watertemperatuur is te laag).	Bij een lage watertemperatuur gebruikt het systeem de back-upverwarming om eerst de minimale watertemperatuur (12 °C) te bereiken. <ul style="list-style-type: none"><li>Controleer of de voeding van de back-upverwarming goed werkt.</li><li>Controleer of de thermische zekering van de back-upverwarming gesloten is.</li><li>Controleer of de thermische beveiliging van de back-upverwarming niet geactiveerd is.</li><li>Controleer of de contactors van de back-upverwarming niet kapot zijn.</li></ul>

Symptoom 3: de pomp maakt lawaai (cavitatie)

MOGELIJKE OORZAKEN	CORRIGERENDE MAATREGEL
Er zit lucht in het systeem.	Ontlucht het systeem.
Waterdruk bij de pompinlaat is te laag.	<ul style="list-style-type: none"> <li>Controleer de waterdruk. De waterdruk moet &gt;1 bar zijn (koud water).</li> <li>Controleer of het expansievat niet kapot is.</li> <li>Controleer of de voordrukinstelling van het expansievat correct is (zie "9.4.2 Watervolume en dimensioneringsexpansievaten").</li> </ul>

Symptoom 4: de wateroverdrukklep opent

MOGELIJKE OORZAKEN	CORRIGERENDE MAATREGEL
Het expansievat is kapot.	Vervang het expansievat.
De vullingsdruk van het water in de installatie is hoger dan 0,3 MPa.	Zorg ervoor dat de vullingsdruk van het water in de installatie ongeveer 0,10~0,20 MPa bedraagt (zie "9.4.2 Watervolume en dimensioneringsexpansievaten").

Symptoom 5: de wateroverdrukklep lekt

MOGELIJKE OORZAKEN	CORRIGERENDE MAATREGEL
De uitgang van de wateroverdrukklep is met vuil verstopt.	<p>Controleer de juiste werking de overdrukklep door de rode knop op de klep linksom te draaien:</p> <ul style="list-style-type: none"> <li>Neem contact op met uw lokale dealer als u geen klakkend geluid hoort.</li> <li>Als het water uit het apparaat blijft stromen, sluit dan eerst de afsluitkleppen van de waterinlaat en -uitlaat en neem vervolgens contact op met uw lokale dealer.</li> </ul>

Symptoom 6: lage ruimteverwarmingscapaciteit bij lage buitentemperaturen

MOGELIJKE OORZAKEN	CORRIGERENDE MAATREGEL
Back-upverwarming is niet actief.	Controleer of de "OVERIGE WARMTEBRON/BACKUP VERWARMER" is ingeschakeld, zie "10.5 Veldinstellingen" Controleer of de thermische beveiliging van de back-upverwarming al dan niet is geactiveerd (zie "Besturingsonderdelen voor back-upverwarming (IBH)"). Controleer of de boosterverwarming actief is, de back-up- en boosterverwarming kunnen niet gelijktijdig actief zijn.
Er wordt te veel warmtepompcapaciteit gebruikt voor de verwarming van warmleidingwater (geldt alleen voor installaties met een warmwatertank).	<p>Controleer of de "t_DHWHP_MAX" en "t_DHWHP_RESTRICT" correct geconfigureerd zijn:</p> <ul style="list-style-type: none"> <li>Zorg ervoor dat "DHW PRIORITEIT" is uitgeschakeld in het bedieningspaneel.</li> <li>Schakel "T4_TBH_ON" in het bedieningspaneel / VOOR ONDERHOUDSMONTEUR in om de boosterverwarming voor verwarming van huishoudelijk water in te schakelen.</li> </ul>

Symptoom 7: Warmtemodus kan niet meteen veranderen naar DHW-modus

MOGELIJKE OORZAKEN	CORRIGERENDE MAATREGEL
Tankvolume is te klein en de locatie van de watertemperatuursonde is te laag	<ul style="list-style-type: none"> <li>Stel "dT1S5" in op de maximale waarde en stel "t_DHWHP_RESTRICT" in op de minimale waarde.</li> <li>Stel dT1SH in op 2 °C.</li> <li>Schakel TBH in, welke zou moeten worden aangestuurd door de buitenunit.</li> <li>Als AHS beschikbaar is, zet dan eerst aan, als aan de eis voor het inschakelen van de warmtepomp is voldaan, zal de warmtepomp inschakelen.</li> <li>Als zowel TBH als AHS niet beschikbaar zijn, probeer dan de positie van de T5-sonde te wijzigen (zie 2 "Algemene inleiding").</li> </ul>

Symptoom 8: DHW-modus kan niet meteen veranderen naar de warmtemodus

MOGELIJKE OORZAKEN	CORRIGERENDE MAATREGEL
Warmtewisselaar voor ruimteverwarming is te klein	<ul style="list-style-type: none"> <li>• Stel "t_DHWHP_MAX" in op de minimale waarde; de aanbevolen waarde is 60 minuten.</li> <li>• Als de circulatiepomp buiten het apparaat niet wordt aangestuurd door het apparaat, probeer de pomp dan aan te sluiten op het apparaat.</li> <li>• Installeer een extra 3-wegklep bij de inlaat of ventilatorspoel voor voldoende waterloop.</li> </ul>
Ruimteverwarmingsbelasting is laag	Normaal, geen behoefte aan verwarming
Desinfecteerfunctie is ingeschakeld zonder boosterwarming (TBH)	<ul style="list-style-type: none"> <li>• Schakel de desinfecteerfunctie uit</li> <li>• voeg TBH of AHS toe voor DHW-modus</li> </ul>
Handmatig inschakelen van de SNEL WATER-functie, nadat het warme water aan de eisen voldoet, schakelt de warmtepomp niet tijdig naar de airconditioningmodus wanneer de airconditioning in bedrijf is.	Handmatig de functie FAST ("SNEL") WATER uitschakelen
Als de omgevingstemperatuur laag is, is het warme water niet voldoende en wordt de AHS niet of laat in werking gesteld.	<ul style="list-style-type: none"> <li>• Stel "T4DHWMIN" in, de aanbevolen waarde is <math>\geq -5</math> °C</li> <li>• Stel "T4_TBH_ON" in, de aanbevolen waarde is <math>\geq 5</math> °C</li> </ul>
Prioriteit DHW-modus	Als er AHS of IBH op het apparaat is aangesloten, moet, wanneer de buitenunit is uitgevallen, de hydraulische modulekaart in de DHW-modus draaien tot de watertemperatuur de ingestelde temperatuur bereikt heeft, voordat er wordt overgeschakeld naar de verwarmingsmodus.

Symptoom 9: DHW-modus van de warmtepomp is gestopt voordat het instelpunt kon worden bereikt, ruimteverwarming heeft warmte nodig, maar het apparaat blijft in de DHW-modus

MOGELIJKE OORZAKEN	CORRIGERENDE MAATREGEL
Oppervlak van de spoel in de tank is te klein	Dezelfde oplossing als voor Symptoom 7
TBH of AHS is niet beschikbaar	De warmtepomp blijft in de DHW-modus tot "t_DHWHP_MAX" of het instelpunt is bereikt. Voeg TBH of AHS toe voor de DHW-modus; TBH en AHS moeten worden aangestuurd door het apparaat.

### 13.3 Bedrijfsparameter

Dit menu is bedoeld voor de installateur of onderhoudsmonteur die de bedrijfsparameters beoordeelt.

- Ga vanaf de startpagina naar "MENU" > "BEDRIJFSPARAMETER".
- Druk op "OK". Er negen pagina's voor de bedrijfsparameter als volgt. Druk op "▼", "▲" om te scrollen.
- Druk op "▶" en "◀" om de bedrijfsparameter van de slave-units in het cascadesysteem te controleren. De adrescode in de rechterbovenhoek verandert dienovereenkomstig van "# 00" in "# 01" , "# 02" enz.

BEDRIJFSPARAMETER	#00
NUMMER ONLINE UNIT	1
BEDRIJFMODUS	KOELEN
SV1-STAND	AAN
SV2-STAND	UIT
SV3-STAND	UIT
POMP_I	AAN
◀ ADRES	1/9 ▶

BEDRIJFSPARAMETER	#00
POMP-O	UIT
POMP-C	UIT
POMP-S	UIT
POMP-D	UIT
PIJP BACKUPVERWARM	UIT
TANK BACKUPVERWARM	AAN
◀ ADRES	2/9 ▶

BEDRIJFSPARAMETER	#00
GASBOILER	UIT
T1 UITVOER WATERTEMP.	35 °C
WATERSTROOM	1,72 m³/u
WARMTEPOMP CAPACITEIT	11,52 kW
STROOMGEBRUIK	1000kWh
Ta KAMERTEMP.	25 °C
◀ ADRES	3/9 ▶

BEDRIJFSPARAMETER	#00
T5 WATERTANKTEMP.	53 °C
Tw2 CIRCUIT2 WATER TEMP.	35 °C
TIS' C1 KLIMAATCURVE TEMP.	35 °C
TIS2' C2 KLIMAATCURVE TEMP.	35 °C
TW_O PLATE W-OUTLET TEMP.	35 °C
TW_I PLATE W-INLET TEMP.	30 °C
◀ ADRES	4/9 ▶

BEDRIJFSPARAMETER	#00
Tbt1 BUFFERTANK_UP TEMP.	35 °C
Tbt2 BUFFERTANK_LOW TEMP.	35 °C
Tsolar	25 °C
IDU SOFTWARE	01-09-2019V01
◀ ADRES	5/9 ▶

BEDRIJFSPARAMETER	#00
ODU MODEL	6 kW
COMP.CURRENT	12 A
COMP.FREQUENCY	24 Hz
COMP.RUN TIME	54 min
COMP.TOTAL RUN TIME	1000 uur
EXPANSIEKLEP	200P
◀ ADRES	6/9 ▶

BEDRIJFSPARAMETER	#00
VENTILATORSNELHEID	600 R/MIN
IDU-DOELFREQUENTIE	46 Hz
FREQUENTIE BEPERKT TYPE	5
VOEDINGSVOLTAGE	230 V
DC GENERATRIX VOLTAGE	420 V
DC GENERATRIX STROOM	18 A
ADRES	7/9

BEDRIJFSPARAMETER	#00
TW_O PLATE W-OUTLET TEMP.	35 °C
TW_I PLATE W-INLET TEMP.	30 °C
T2 PLATE F-OUT TEMP.	35 °C
T2B PLATE F-IN TEMP.	35 °C
Th COMP. ZUIGTEMP.	5 °C
Tp COMP. UITVOER TEMP.	75 °C
ADRES	8/9

BEDRIJFSPARAMETER	#00
T3 BUITEN EXCHANGE TEMP.	5 °C
T4 BUITENLUCHT TEMP.	5 °C
TF MODULE TEMP.	55 °C
P1 COMP. DRUK	2300 kPa
ODU SOFTWARE	01-09-2018V01
HMI SOFTWARE	01-09-2018V01
ADRES	9/9

### OPMERKING

De parameter stroomverbruik is optioneel. Als sommige parameters niet in het systeem zijn geactiveerd, zal de parameter "--" tonen.

De capaciteit van de warmtepomp is alleen ter referentie en wordt niet gebruikt om het vermogen van het apparaat te beoordelen. De nauwkeurigheid van de sensor is  $\pm 1$  °C. De stroomsnelheidsparameters worden berekend volgens de pomploop parameters. De afwijking is verschillend bij verschillende stroomsnelheden. De maximale afwijking is 15%. De stroomsnelheidsparameters worden berekend volgens de elektrische parameters van de pompwerking.

De bedrijfsspanning en de afwijking zijn anders.

De weergegeven waarde is 0 wanneer de spanning minder dan 198 V is.



## 13.4 Storingscodes

Wanneer een veiligheidsvoorziening wordt geactiveerd, wordt er een storingscode (die geen externe fout inbegrepen heeft) in het bedieningspaneel weergegeven.

Zie de onderstaande tabel voor een lijst van alle storingen en corrigerende maatregelen.

Reset de veiligheidsvoorziening door het apparaat UIT en IN te schakelen.

Neem contact op met uw lokale dealer als het resetten van deze veiligheidsvoorziening mislukt.

STORINGSCODE	STORING OF BEVEILIGING	STORINGSOORZAAK EN CORRIGERENDE MAATREGEL
<b>E0</b>	Storing van waterstroom (na 3 keer E8)	<ol style="list-style-type: none"> <li>1. Het draadcircuit is kort aangesloten of geopend. Sluit de draad opnieuw en correct aan.</li> <li>2. Waterdebiet is te laag.</li> <li>3. Storing van stroomschakelaar, de schakelaar opent en sluit voortdurend. Vervang de waterloopschakelaar.</li> </ol>
<b>E2</b>	Communicatiestoring tussen de controller en hydraulische module	<ol style="list-style-type: none"> <li>1. Er is geen draadverbinding tussen de bedrade controller en het apparaat. Sluit de draad aan.</li> <li>2. De volgorde van de communicatiedraad is niet correct. Sluit de draad aan in de juiste volgorde.</li> <li>3. Als er interferentie is van een hoog magnetisch veld of een hoog vermogen, zoals liften, grote vermogenstransformatoren, enz. Scherm het apparaat af of verplaats het apparaat naar een andere plek.</li> </ol>
<b>E3</b>	Storing van uitlaat watertemp.sensor (T1)	<ol style="list-style-type: none"> <li>1. Controleer de weerstand van de sensor</li> <li>2. De T1-sensoraansluiting zit los. Sluit hem opnieuw aan.</li> <li>3. De T1-sensorconnector is nat of er zit water in. Droog de connector. Voeg watervaste lijm toe.</li> <li>4. De T1-sensor is defect, vervang door nieuwe sensor.</li> </ol>
<b>E4</b>	Storing van watertanktemp.sensor (T5)	<ol style="list-style-type: none"> <li>1. Controleer de weerstand van de sensor</li> <li>2. De T5-sensoraansluiting zit los. Sluit hem opnieuw aan.</li> <li>3. De T5-sensorconnector is nat of er zit water in. Droog de connector. Voeg watervaste lijm toe</li> <li>4. De T5-sensor is defect, vervang door nieuwe sensor.</li> <li>5. Als u de leidingwaterverwarming wilt sluiten en de T5-sensor niet is aangesloten op het systeem, dan kan de T5-sensor niet worden gedetecteerd, zie "10.5.1 WARMWATERINSTELLING".</li> </ol>
<b>E7</b>	Buffertank hoog temp.sensor (Tbt1) fout	<ol style="list-style-type: none"> <li>1. Controleer de weerstand van de sensor.</li> <li>2. De Tbt1-sensoraansluiting zit los. Sluit hem opnieuw aan.</li> <li>3. De Tbt1 sensoraansluiting is nat of er zit water in, verwijder het water, maak de aansluiting droog. Voeg watervaste lijm toe.</li> <li>4. De Tbt1-sensor is defect en moet worden vervangen."</li> </ol>
<b>E8</b>	Waterloopstoring	<p>Controleer of alle afsluitkleppen van het watercircuit volledig zijn geopend.</p> <ol style="list-style-type: none"> <li>1. Controleer of het waterfilter moet worden schoongemaakt.</li> <li>2. Zie "9.5 Vulwater".</li> <li>3. Zorg ervoor dat het systeem luchtvrij is (ontlucht).</li> <li>4. Controleer de waterdruk. De waterdruk moet &gt;1 bar zijn.</li> <li>5. Controleer of de pomp op de hoogste snelheid is ingesteld.</li> <li>6. Zorg ervoor dat het expansievat niet kapot is.</li> <li>7. Controleer of de weerstand in het watercircuit niet te hoog is voor de pomp (zie "10.4 De circulatiepomp").</li> <li>8. Als deze storing zich voordoet bij het ontdooien (tijdens de ruimteverwarming of verwarming van leidingwater), moet u ervoor zorgen dat de voeding van de back-upverwarming juist is bekabeld en dat de zekeringen niet zijn doorgebrand.</li> <li>9. Controleer of de pompzekering en PCB-zekering niet zijn doorgebrand.</li> </ol>

STORINGSCODE	STORING OF BEVEILIGING	STORINGSOORZAAK EN CORRIGERENDE MAATREGEL
<i>Eb</i>	Solar temp.sensor (Tsolar) fout	<ol style="list-style-type: none"> <li>1. Controleer de weerstand van de sensor.</li> <li>2. De Tsolar-sensoraansluiting zit los. Sluit hem opnieuw aan.</li> <li>3. De Tsolar-sensoraansluiting is nat of er zit water in, verwijder het water, maak de aansluiting droog. Voeg watervaste lijm toe.</li> <li>4. De Tsolar-sensor is defect en moet worden vervangen."</li> </ol>
<i>Ec</i>	Buffertank laag temp.sensor (Tbt2) fout	<ol style="list-style-type: none"> <li>1. Controleer de weerstand van de sensor.</li> <li>2. De Tbt2-sensoraansluiting zit los. Sluit hem opnieuw aan.</li> <li>3. De Tbt2 sensoraansluiting is nat of er zit water in, verwijder het water, maak de aansluiting droog. Voeg watervaste lijm toe.</li> <li>4. De Tbt2-sensor is defect en moet worden vervangen."</li> </ol>
<i>Ed</i>	Inlaatwatertemp.sensor (Tw_in) werkt niet goed	<ol style="list-style-type: none"> <li>1. Controleer de weerstand van de sensor</li> <li>2. De Tw_in-sensorconnector zit los. Sluit hem opnieuw aan.</li> <li>3. De Tw_in-sensorconnector is nat of er zit water in. Droog de connector. Voeg watervaste lijm toe</li> <li>4. TW_in-sensorstoring; vervang de sensor.</li> </ol>
<i>Ee</i>	Storing hydraulische module EEprom	<ol style="list-style-type: none"> <li>1. De EEprom-parameter is fout, schrijf de EEprom-gegevens opnieuw.</li> <li>2. EEprom-chiponderdeel is kapot en moet worden vervangen.</li> <li>3. De hoofdbesturingskaart van de hydraulische module is kapot en moet worde.</li> </ol>
<i>H0</i>	Communicatiefout tussen monobloc	<ol style="list-style-type: none"> <li>1. Geen draadverbinding tussen moederbord PCB B en moederbord van hydraulische module. Sluit de draad aan.</li> <li>2. De volgorde van de communicatiedraad is niet correct. Sluit de draad aan in de juiste volgorde.</li> <li>3. Controleer op een sterk magnetisch veld of sterke stroomstoringbronnen zoals liften, stroomtransformatoren enz.</li> </ol>
<i>H2</i>	Storing van koelvloeistoftemp.sensor (T2)	<ol style="list-style-type: none"> <li>1. Controleer de weerstand van de sensor</li> <li>2. De T2-sensorconnector zit los. Sluit hem opnieuw aan.</li> <li>3. De T2-sensorconnector is nat of er zit water in. Droog de connector. Voeg watervaste lijm toe</li> <li>4. T2-sensorstoring; vervang de sensor.</li> </ol>
<i>H3</i>	Storing van koelgastemp.sensor (T2B)	<ol style="list-style-type: none"> <li>1. Controleer de weerstand van de sensor</li> <li>2. De T2B-sensorconnector zit los. Sluit hem opnieuw aan.</li> <li>3. De T2B-sensorconnector is nat of er zit water in. Droog de connector. Voeg watervaste lijm toe</li> <li>4. T2B-sensorstoring; vervang de sensor.</li> </ol>
<i>H5</i>	Storing van kamertemp.sensor (Ta)	<ol style="list-style-type: none"> <li>1. Controleer de weerstand van de sensor.</li> <li>2. De Ta-sensor is in de interface.</li> <li>3. Ta-sensorstoring, vervang sensor of vervang de interface of reset de Ta, sluit een nieuwe Ta aan op de hydraulische-module-PCB.</li> </ol>
<i>H9</i>	Storing van uitlaatwater voor Zone 2 temp.sensor (Tw2)	<ol style="list-style-type: none"> <li>1. Controleer de weerstand van de sensor.</li> <li>2. De Tw2-sensorconnector zit los. Sluit hem opnieuw aan.</li> <li>3. De Tw2-sensoraansluiting is nat of er zit water in, verwijder het water, maak de aansluiting droog.</li> <li>4. Tw2-sensorstoring; vervang de sensor.</li> </ol>
<i>HA</i>	Storing van uitlaatwatertemp.sensor (Tw_out)	<ol style="list-style-type: none"> <li>1. De TW_out-sensorconnector zit los. Sluit hem opnieuw aan.</li> <li>2. TW_out-sensorconnector is nat of er zit water in. Droog de connector. Voeg watervaste lijm toe.</li> <li>3. TW_out-sensorstoring; vervang de sensor.</li> </ol>
<i>Hb</i>	3x "PP"-bescherming en Tw_out < 7 C	Hetzelfde geldt voor "PP".

STORINGSCODE	STORING OF BEVEILIGING	STORINGSOORZAAK EN CORRIGERENDE MAATREGEL
<i>Hd</i>	Communicatiestoring tussen hydraulische module parallel	<ol style="list-style-type: none"> <li>1. De signaaldraden van slave-units en master-units zijn niet goed aangesloten. Nadat u hebt gecontroleerd dat alle signaaldraden goed zijn aangesloten en ervoor hebt gezorgd dat er een sterke elektrische of magnetische storing is, kunt u opnieuw inschakelen;</li> <li>2. Er zijn 2 of meer buitenunit verbonden met de bedrade controller. Nadat u het overtollige aantal bedrade controllers hebt verwijderd en 1 controller verbonden is met de master-unit, kunt u opnieuw inschakelen.</li> <li>3. De inschakelinterval tussen de master- en slave-unit is langer dan 2 minuten. Nadat u ervoor hebt gezorgd dat de interval tussen het inschakelen van alle master- en slave-units korter is dan 2 minuten, kunt u opnieuw inschakelen;</li> <li>4. Het adres van de master is hetzelfde met een slave-unit (een mogelijke oorzaak van deze Hd-fout). Doe het volgende om te bepalen of dit de oorzaak is van de Hd-fout: druk op de SW2-knop op de hoofdbesturingskaart en de betreffende adrescode zal op de led worden weergegeven. Normaal gesproken is de adrescode 1, 2, 3 ...</li> <li>15. In het geval van een dubbele adrescode, na het systeem te hebben uitgeschakeld, stelt u S4-1 in op "ON" (AAN) op de hoofdbesturingskaart van de master-buitenunit of op de hoofdbesturingskaart van de slave-unit die een "Hd"-fout geeft (zie 10.1.1 FUNCTIE-INSTELLING). Schakel het systeem opnieuw in. Als alle units 5 minuten lang geen "Hd"-fout geven, schakelt u het systeem uit en stelt u S4-1 in op "OFF" (UIT). Het systeem zal worden hersteld.</li> </ol>
<i>HE</i>	Communicatiestoring tussen moederbord en thermostaat-transferbord	RT/Ta PCB is ingesteld om geldig te zijn op bedieningspaneel, maar de thermostaat-transferbord is niet aangesloten of de communicatie tussen het thermostaat-transferbord en moederbord is niet goed aangesloten. Als het thermostaat-transferbord niet nodig is, moet de RT/Ta PCB op ongeldig worden ingesteld. Als de thermostaat-transferbord nodig is, sluit het aan op het moederbord en zorg ervoor dat de communicatiekabel goed is aangesloten en dat er geen sterke elektriciteits- of elektromagnetische storing is.
<i>PS</i>	Tw_out - Tw_in  waarde te grote bescherming	<ol style="list-style-type: none"> <li>1. Controleer of alle afsluitkleppen van het watercircuit volledig zijn geopend.</li> <li>2. Controleer of het waterfilter moet worden schoongemaakt.</li> <li>3. Zie "9.5 Vulwater".</li> <li>4. Zorg ervoor dat het systeem luchtvrij is (ontlucht).</li> <li>5. Controleer de waterdruk. De waterdruk moet &gt;1 bar zijn (koud water).</li> <li>6. Controleer of de pomp op de hoogste snelheid is ingesteld.</li> <li>7. Zorg ervoor dat het expansievat niet kapot is.</li> <li>8. Controleer of de weerstand in het watercircuit niet te hoog is voor de pomp, (zie "10.4 De circulatiepomp").</li> </ol>
<i>Pb</i>	Antivriesmodus	Het apparaat schakelt automatisch terug naar de normale werking.
<i>PP</i>	Tw_out - Tw_in ongewone bescherming	<ol style="list-style-type: none"> <li>1. Controleer de weerstand van de twee sensoren.</li> <li>2. Controleer de 2 locaties van de sensoren.</li> <li>3. De connector van de waterinlaat-/uitlaatsensorkabel zit los. Sluit hem opnieuw aan.</li> <li>4. De sensor van de waterinlaat-/uitlaat (TW_in/TW_out) is kapot en moet worden vervangen.</li> <li>5. De 4-wegklep is geblokkeerd. Start het apparaat opnieuw zodat de klep van richting kan veranderen.</li> <li>6. De 4-wegklep is kapot en moet worden vervangen.</li> </ol>

 LET OP

In de winter, als het apparaat een EO en Hb storing geeft en niet op tijd wordt gerepareerd, kunnen de waterpomp en het leidingsysteem beschadigd raken door bevriezing, dus EO en Hb storing moet op tijd worden gerepareerd.

STORINGSCODE	STORING OF BEVEILIGING	STORINGSOORZAAK EN CORRIGERENDE MAATREGEL
<i>E1</i>	Fase-uitval of nul- en fasedraad zijn omgekeerd aangesloten (alleen voor 3-fasige modellen)	<ol style="list-style-type: none"> <li>1. Controleer of de voedingskabels goed zijn aangesloten om fase-uitval te voorkomen.</li> <li>2. Controleer of de volgorde van de nul- en fasedraad omgekeerd zijn aangesloten.</li> </ol>
<i>E5</i>	Storing van temperatuursensor van de condensorkoelmiddeluitlaat (T3).	<ol style="list-style-type: none"> <li>1. De T3-sensorconnector zit los. Sluit hem opnieuw aan.</li> <li>2. De T3-sensorconnector is nat of er zit water in. Droog de connector. Voeg watervaste lijm toe.</li> <li>3. T3-sensorstoring; vervang de sensor.</li> </ol>
<i>E6</i>	Storing van omgevingstemperatuursensor (T4).	<ol style="list-style-type: none"> <li>1. De T4-sensorconnector zit los. Sluit hem opnieuw aan.</li> <li>2. De T4-sensorconnector is nat of er zit water in. Droog de connector. Voeg watervaste lijm toe.</li> <li>3. T4-sensorstoring; vervang de sensor.</li> </ol>
<i>E9</i>	Storing van aanzuigtemperatuursensor (Th)	<ol style="list-style-type: none"> <li>1. De Th-sensorconnector zit los. Sluit hem opnieuw aan.</li> <li>2. De Th-sensorconnector is nat of er zit water in. Droog de connector. Voeg watervaste lijm toe.</li> <li>3. Th-sensorstoring; vervang de sensor.</li> </ol>
<i>ER</i>	Storing van afvoertemperatuursensor (Tp)	<ol style="list-style-type: none"> <li>1. De Tp-sensorconnector zit los. Sluit hem opnieuw aan.</li> <li>2. De Tp-sensorconnector is nat of er zit water in. Droog de connector. Voeg watervaste lijm toe.</li> <li>3. Tp-sensorstoring; vervang de sensor.</li> </ol>
<i>H0</i>	Communicatiefout tussen monobloc	<ol style="list-style-type: none"> <li>1. Geen draadverbinding tussen moederbord PCB B en moederbord van hydraulische module. Sluit de draad aan.</li> <li>2. De volgorde van de communicatiedraad is niet correct. Sluit de draad aan in de juiste volgorde.</li> <li>3. Controleer op een sterk magnetisch veld of sterke stroomstoringbronnen zoals liften, stroomtransformatoren enz.</li> </ol>
<i>H1</i>	Communicatiestoring tussen omvormermodule PCB A en moederbord PCB B	<ol style="list-style-type: none"> <li>1. Controleer of de PCB- en driverbord voorzien zijn van stroom. Controleer of het omvormermodule-PCB-indicatielampje brandt of niet. Sluit de voedingskabel opnieuw aan als het lampje niet brandt.</li> <li>2. Als het lampje wel brandt, controleer dan de draadverbinding tussen de omvormermodule-PCB en hoofdbesturingskaart-PCB. Sluit de draad opnieuw aan of vervang hem als deze loszit of kapot is.</li> <li>3. Vervang respectievelijk de hoofd-PCB- en driverbord.</li> </ol>
<i>H4</i>	Drie keer de P6 (L0 / L1) beveiligingscode	De som van het aantal keren dat L0 en L1 verschijnen in een uur is gelijk aan drie. Zie L0 en L1 voor foutafhandelingsmethoden.

<i>H6</i>	Storing van DC-ventilator	<ol style="list-style-type: none"> <li>1. Een sterke wind of orkaan heeft ervoor gezorgd dat de ventilator in de tegenovergestelde richting heeft gedraaid. Verander de richting van het apparaat of maak een beschutting om de ventilator te beschermen tegen (zeer) harde wind.</li> <li>2. De ventilatormotor is kapot en moet worden vervangen.</li> </ol>
<i>H7</i>	Spanningsbescherming	<ol style="list-style-type: none"> <li>1. Controleer of de voedingsingang in het beschikbare bereik is.</li> <li>2. Schakel het apparaat diverse keren snel uit en in. Laat het apparaat langer dan 3 minuten uitgeschakeld dan ingeschakeld.</li> <li>3. Het circuitdefectgedeelte van het moederbord is defect. Vervang de hoofd-PCB.</li> </ol>
<i>H8</i>	Druksensorstoring	<ol style="list-style-type: none"> <li>1. De druksensorconnector zit los. Sluit hem opnieuw aan.</li> <li>2. Druksensorstoring; vervang de sensor.</li> </ol>
<i>HF</i>	Storing van omvormermodule EE-prom	<ol style="list-style-type: none"> <li>1. De EEPROM-parameter is fout, schrijf de EEPROM-gegevens opnieuw.</li> <li>2. EEPROM-chiponderdeel is kapot en moet worden vervangen.</li> <li>3. Het modulebord van de omvormer is defect en moet worden vervangen.</li> </ol>
<i>HH</i>	H6 werd 10x in 2 uur weergegeven	Zie H6
<i>HP</i>	Lagedrukbescherming in koelen Pe < 0,6 kwam 3 keer voor in een uur	Zie P0
<i>P0</i>	Lagedrukschakelaarbescherming	<ol style="list-style-type: none"> <li>1. Het systeem heeft onvoldoende koelmiddel. Vul opnieuw met de juiste hoeveelheid koelmiddel.</li> <li>2. Bij de verwarmingsmodus of SWW-modus is de warmtewisselaar buiten vuil of iets blokkeert het oppervlak. Reinig de warmtewisselaar buiten of verwijder de blokkade.</li> <li>3. De waterstroom is te laag in de koelmodus. Verhoog de waterstroom.</li> <li>4. De elektrische expansieklep is vergrendeld of de wikkelconnector zit los. Tik-tik de klepbehuizing en sluit de connector aan en koppel hem los. Herhaal dit proces meerdere keren om ervoor te zorgen dat de klep goed werkt.</li> </ol>

<p><i>P1</i></p>	<p>Hogedrukschakelaarbescherming</p>	<p>Warmtemodus, DHW-modus:</p> <ol style="list-style-type: none"> <li>1. De waterloop is laag; watertemperatuur is hoog, of er lucht zit in het watersysteem. Ontlucht.</li> <li>2. De waterdruk is lager dan 0,1 Mpa; vul het water bij voor een waterdruk van 0,15~0,2 Mpa.</li> <li>3. Te veel koelmiddel gebruikt. Vul opnieuw met de juiste hoeveelheid koelmiddel.</li> <li>4. De elektrische expansieklep is vergrendeld of de wikkelconnector zit los. Tik-tik de klepbehuizing en sluit de connector aan en koppel hem los. Herhaal dit proces meerdere keren om ervoor te zorgen dat de klep goed werkt. Installeer de wikkeling op de juiste SWW-modus: Watertankwarmtewisselaar is kleiner. Koelmodus:</li> </ol> <ol style="list-style-type: none"> <li>1. De deksel van de warmtewisselaar is niet verwijderd. Verwijder deze.</li> <li>2. De warmtewisselaar is vuil of het oppervlak wordt geblokkeerd. Maak de warmtewisselaar schoon of verwijder de obstructie.</li> </ol>
<p><i>P3</i></p>	<p>Overbelastingsbeveiliging van de compressor.</p>	<ol style="list-style-type: none"> <li>1. Dezelfde reden als P1.</li> <li>2. Voedingsspanning van het apparaat is laag; verhoog de spanning naar het benodigde bereik.</li> </ol>
<p><i>P4</i></p>	<p>Hoge afvoertemperatuur bescherming.</p>	<ol style="list-style-type: none"> <li>1. Dezelfde reden als P1.</li> <li>2. TW_out temperatuursensor zit los. Sluit hem opnieuw aan.</li> <li>3. T1 temp.sensor zit los. Sluit hem opnieuw aan.</li> <li>4. T5 temp.sensor zit los. Sluit hem opnieuw aan.</li> </ol>
<p><i>Pd</i></p>	<p>Bescherming tegen hoge koelmiddeluitlaattemp. van de condensor.</p>	<ol style="list-style-type: none"> <li>1. De deksel van de warmtewisselaar is niet verwijderd. Verwijder deze.</li> <li>2. De warmtewisselaar is vuil of het oppervlak wordt geblokkeerd. Maak de warmtewisselaar schoon of verwijder de obstructie.</li> <li>3. Er is niet genoeg ruimte is rondom het apparaat voor warmtewisseling.</li> <li>4. De ventilatormotor is kapot en moet worden vervangen.</li> </ol>

<p><i>CT</i></p>	<p>Bescherming van temperatuur transducermodule te hoog</p>	<ol style="list-style-type: none"> <li>1. Voedingsspanning van het apparaat is laag; verhoog de spanning naar het benodigde bereik.</li> <li>2. De ruimte tussen de apparaten is te nauw voor warmtewisseling. Vergroot de ruimte tussen de apparaten.</li> <li>3. De warmtewisselaar is vuil of het oppervlak wordt geblokkeerd. Maak de warmtewisselaar schoon of verwijder de obstructie.</li> <li>4. De ventilator werkt niet. De ventilatormotor of ventilator is kapot en moet worden vervangen.</li> <li>5. Waterdebiet is te laag door lucht in het systeem of er is geen voldoende opvoerhoogte. Ontlucht en selecteer de pomp opnieuw.</li> <li>6. Sensor waterafvoertemperatuur is los of gebroken, sluit opnieuw aan of vervang door een nieuwe.</li> </ol>
<p><i>F1</i></p>	<p>DC-generatrix laagspanningsbeveiliging</p>	<ol style="list-style-type: none"> <li>1. Controleer de voeding.</li> <li>2. Als de voeding, het led-lichtje en de PN-spanning (als deze 380 V is) in orde zijn, betreft het meestal een probleem met het moederbord. Als het led-lichtje niet brandt, koppel de voeding los, controleer de IGBT, controleer de dioxides; als de spanning onjuist is, is de omvormerkaart beschadigd en moet deze worden vervangen.</li> <li>3. Als de IGBT in orde is, betekent dit de omvormerkaart goed werkt; als de gelijkrichterbrug onjuist is, controleer dan de brug (dezelfde werkwijze als voor IGBT: koppel de voeding los, controleer of de dioxides beschadigd zijn).</li> <li>4. Meestal als F1 optreedt wanneer de compressor start, kan het een probleem met het moederbord zijn. Als F1 optreedt wanneer de ventilator start, kan dit komen door de omvormerkaart.</li> </ol>
<p><i>bH</i></p>	<p>PED PCB-storing</p>	<ol style="list-style-type: none"> <li>1. Wacht 5 minuten na het uitschakelen van de stroom en schakel de stroom weer in. Kijk vervolgens of de stroom kan worden hersteld;</li> <li>2. Als de stroom niet kan worden hersteld, verwijder de PED-veiligheidsplaat, schakel de stroom opnieuw in en kijk of deze kan worden hersteld;</li> <li>3. Als de stroom niet kan worden hersteld, moet het IPM-modulebord worden vervangen.</li> </ol>

P6	L0	Modulebeveiliging	<ol style="list-style-type: none"> <li>1. Controleer de druk van het warmtepompsysteem.</li> <li>2. Controleer de faseweerstand van de compressor.</li> <li>3. Controleer aansluitvolgorde van de U, V, W-voedingsleidingen tussen de omvormerkaart en de compressor.</li> <li>4. Controleer de aansluitingen van de L1, L2, L3-voedingsleidingen tussen de omvormerkaart en het filterbord.</li> <li>5. Controleer de omvormerkaart.</li> </ol>
	L1	DC-generatrix laagspanningsbeveiliging	
	L2	DC-generatrix hoogspanningsbeveiliging	
	L4	MCE-storing	
	L5	Nulsnelheidbeveiliging	
	L8	Snelheidsverschil >15 Hz beveiliging tussen de voor- en achterkant klok	
	L9	Snelheidsverschil >15 Hz beveiliging tussen de werkelijke en ingestelde snelheid	



## 14 TECHNISCHE SPECIFICATIES

### 14.1 Algemeen

	1-fasig	1-fasig	1-fasig	3-fasig
	4/6 kW	8/10 kW	12/14/16 kW	12/14/16 kW
Nominale capaciteit	Zie de technische gegevens			
Afmetingen HxBxD	792×1295×429 mm	945×1385×526 mm	945×1385×526 mm	945×1385×526 mm
Gewicht (zonder back-upverwarming)				
Nettogewicht	98 kg	121 kg	144 kg	160 kg
Brutogewicht	121 kg	148 kg	170 kg	188 kg
Gewicht (back-upverwarming moet geïntegreerd zijn in het apparaat)				
Nettogewicht	103 kg	126 kg	149 kg	165 kg
Brutogewicht	126 kg	153 kg	175 kg	193 kg
Aansluitingen				
waterinlaat/-uitlaat	G1"BSP	G5/4"BSP	G5/4"BSP	G5/4"BSP
Waterafvoer	slangnippel			
Expansievat				
hoeveelheid	8L			
Maximale bedrijfsdruk (MWP)	8 bar			
Pomp				
Type	watergekoeld	watergekoeld	watergekoeld	watergekoeld
Aantal snelheden	Variabele snelheid	Variabele snelheid	Variabele snelheid	Variabele snelheid
Interne watervolume	3,2 L	3,2 L	2,0 L	2,0 L
Overdrukklep watercircuit	3 bar			
Bedrijfsbereik - waterzijde				
verwarming	+12~+65°C			
koeling	+5~+25 °C			
Bedrijfsbereik - luchtzijde				
verwarming	-25~35°C			
koeling	-5~43°C			
Warmleidingwater door warmtepomp	-25~43°C			

### 14.2 Elektrische specificaties

	1-fasig 4/6/8/10/12/14/16 kW	3-fasig 12/14/16 kW
Standaardmodel (voeding via het apparaat)		
Voeding	220-240 V~ 50 Hz	380-415 V 3N~ 50 Hz
Nominale bedrijfsstroom	9.7.4 "Vereisten van veiligheidsvoorzieningen"	
Back-upverwarming		
Voeding	9.7.4 "Vereisten van veiligheidsvoorzieningen"	
Nominale bedrijfsstroom		

## 15 INFORMATIE-SERVICE

### 1) Controle van het gebied

Voordat er wordt begonnen aan de werkzaamheden op systemen die brandbare koelmiddelen bevatten, moeten veiligheidscontroles worden uitgevoerd om het risico op ontsteking tot een minimum te beperken. Voor reparaties aan het koelmiddelsysteem moeten de volgende voorzorgsmaatregelen in acht worden genomen voordat er wordt begonnen aan de werkzaamheden aan het systeem.

### 2) Werkprocedure

Werkzaamheden moeten middels een gecontroleerde procedure worden uitgevoerd om het risico op de aanwezigheid van brandbaar gas/damp tijdens het werk tot een minimum te beperken.

### 3 Algemeen werkgebied

Alle onderhouds- en ander personeel dat werkzaam is in de omgeving moeten instructies ontvangen over de aard van het werk dat zal worden uitgevoerd. Werkzaamheden in besloten ruimten moet worden vermeden. Het gebied rond het werkgebied moet worden afgezet. Zorg ervoor dat de omstandigheden in het gebied veilig zijn gemaakt door middel van controle op de aanwezigheid van brandbare materialen.

### 4) Controleren op aanwezigheid van koelmiddel

Het werkgebied moet voor en tijdens het werk worden gecontroleerd met een geschikte koelmiddeldetector, zodat de monteur zich bewust is van een mogelijk brandbare omgevingslucht. Zorg ervoor dat de gebruikte lekdetectieapparatuur geschikt is voor gebruik met brandbare koelmiddelen, dus vonkvrij, goed afgesloten of intrinsiek veilig.

### 5) Aanwezigheid van een brandblusser

Als het werk wordt uitgevoerd op koelapparatuur of bijbehorende onderdelen, moet passende brandblusapparatuur voorhanden zijn. Houd een poederblusser of CO<sub>2</sub>-brandblusser in de buurt van het vulgebied.

### 6) Geen ontstekingsbronnen

Personen die werkzaamheden uitvoeren op een koelmiddelsysteem waarbij leidingen met brandbaar koelmiddel (of waar koelmiddel in heeft gezeten) worden blootgelegd, mogen nooit op zodanige wijze ontstekingsbronnen gebruiken dat dit kan leiden tot brand- of explosiegevaar. Alle mogelijke ontstekingsbronnen, waaronder het roken van sigaretten, moeten zo ver mogelijk uit de buurt worden gehouden van de locatie waar installatie-, reparatie-, verwijderings- en afvoerwerkzaamheden plaatsvinden, waarbij brandbaar koelmiddel mogelijk vrijkomt in het omliggend gebied. Voorafgaand aan de werkzaamheden, moet het gebied rondom de apparatuur worden geïnspecteerd om brand- of ontstekingsgevaaren uit te sluiten. VERBODEN TE ROKEN-borden moeten zichtbaar worden aangebracht.

### 7) Geventileerd gebied

Zorg ervoor dat het gebied in de open lucht is of goed geventileerd is voordat u in het systeem breekt of hete werkzaamheden verricht. Een zekere mate van ventilatie moeten worden aangehouden tijdens de werkzaamheden. De ventilatie moet al het vrijgekomen koelmiddel veilig verspreiden en bij voorkeur naar de buitenlucht afvoeren.

### 8) Controle van koelapparatuur

Vervangende elektrische componenten moeten geschikt zijn voor hun beoogde doel en de juiste specificatie hebben. De onderhoudsrichtlijnen van de fabrikant moeten te allen tijde worden nageleefd. Neem bij twijfel contact op met de technische ondersteuning van de fabrikant. De volgende controles moeten worden toegepast op installaties die brandbare koelmiddelen gebruiken.

- De laadhoeveelheid is conform de grootte van de ruimte waarin de koelmiddelhoudende onderdelen zijn.
- De ventilatiemachines en -uitlaten werken naar behoren en vormen geen.
- Indien een indirect koelcircuit wordt gebruikt, moeten de secundaire circuits worden gecontroleerd op de aanwezigheid van koelmiddel; de markering van de apparatuur blijft zichtbaar en leesbaar.
- Markeringen en borden die onleesbaar zijn moeten worden vervangen.
- Koelpijp of -componenten moeten worden geïnstalleerd op een plaats waar het onwaarschijnlijk is dat ze worden blootgesteld aan een substantie die componenten met koelmiddel kan aantasten, tenzij de componenten zijn gemaakt van materialen die inherent bestand zijn tegen corrosie of voldoende beschermd zijn tegen corrosie.

### 9) Controle van elektrische apparaten

Voorafgaand aan de reparatie en onderhoud aan elektrische componenten moeten veiligheidscontroles en componenteninspectieprocedures worden uitgevoerd. Bij een storing die de veiligheid in gevaar kan brengen, mag er geen elektrische voeding op het circuit worden aangesloten tot de storing naar tevredenheid is verholpen. Als de storing niet meteen kan worden verholpen maar een verdere werking noodzakelijk is, moet een passende tijdelijke oplossing worden gebruikt. Dit zal worden gemeld aan de eigenaar van de apparatuur zodat alle partijen op de hoogte zijn.

Deze voorafgaande veiligheidscontroles omvatten:

- Dat condensatoren worden ontladen: dit moet op een veilige manier gebeuren om vonkvorming te voorkomen.
- Ervoor zorgen dat er geen onder spanning staande componenten en bedrading bloot komen te liggen tijdens het vullen, afpompen, doorspoelen of ontluichten van het systeem.
- Dat er een continuïteit van aarding is.

## 10) Reparatie van afgedichte componenten

a) Bij het repareren van afgedichte componenten moet voor het verwijderen van deksels enz. alle elektrische voeding zijn losgekoppeld van de apparatuur waaraan zal worden gewerkt. Als elektrische voeding absoluut noodzakelijk is tijdens het onderhoud van de apparatuur, moet een permanente vorm van lekdetectie worden geplaatst bij het meest kritieke punt om te waarschuwen voor een mogelijk gevaarlijke situatie.

b) Er moet bijzondere aandacht worden besteed aan de onderstaande punten om ervoor te zorgen dat de behuizing tijdens de werkzaamheden aan elektrische componenten niet dusdanig wordt gewijzigd dat het beschermingsniveau negatief wordt beïnvloed. Dit omvat schade aan kabels, een buitensporig aantal aansluitingen, aansluitklemmen die niet volgens de originele specificaties zijn gemaakt, schade aan verzegelingen, onjuiste montage van kabeldoorvoeren enz.

- Zorg ervoor dat de apparatuur stevig is gemonteerd.
- Zorg ervoor dat afdichtingen of afdichtingsmaterialen niet dusdanig aangetast of beschadigd zijn dat ze het binnendringen van brandbare omgevingslucht niet meer voorkomen. Vervangende onderdelen moeten voldoen aan de specificaties van de fabrikant.

### OPMERKING

Het gebruik van siliconenkit kan de effectiviteit van sommige lekdetectieapparatuur negatief beïnvloeden. Intrinsiek veilige componenten hoeven niet te worden geïsoleerd voordat u eraan werkt.

## 11) Reparatie van intrinsiek veilige componenten

Zorg ervoor dat de permanente inductieve of capacatieve belasting op het circuit niet hoger is dan de toelaatbare spanning en stroomsterkte voor de gebruikte apparatuur. Intrinsiek veilige componenten zijn de enige typen waaraan gewerkt kan worden in de aanwezigheid van een brandbare omgevingslucht. De testapparatuur moet de juiste spanning hebben. Vervang componenten alleen met componenten die door de fabrikant zijn voorgeschreven. Andere onderdelen kunnen gelekt koelmiddel ontsteken dat zich in de omgevingslucht bevindt.

## 12) Bedrading

Controleer of de bedrading niet onderhevig is aan slijtage, corrosie, overmatige druk, trillingen, scherpe randen of andere nadelige milieueffecten. Bij de controle moet ook rekening worden gehouden met de gevolgen van veroudering of continue trillingen van bronnen zoals compressoren of ventilatoren.

## 13) Detectie van brandbare koelmiddelen

In geen geval mogen potentiële ontstekingsbronnen worden gebruikt bij het zoeken naar of detectie van koelmiddellekken. Een halide-lekzoeklamp (of andere detectoren met een niet-afgeschermd vlam) mogen niet worden gebruikt.

## 14) Lekdetectiemethoden

De volgende lekdetectiemethoden zijn aanvaardbaar voor systemen die brandbare koelmiddelen bevatten. Elektronische lekdetectoren moeten worden gebruikt om brandbare koelmiddelen te detecteren, maar de gevoeligheid is mogelijk niet afdoende of moet opnieuw worden gekalibreerd (detectieapparatuur moet worden gekalibreerd in een koelmiddelvrij gebied). Zorg ervoor dat de detector geen potentiële ontstekingsbron is en geschikt is voor het koelmiddel. Lekdetectieapparatuur moet op een LFL-percentages van het koelmiddel worden ingesteld en worden gekalibreerd aan de hand van het gebruikte koelmiddel en het passend gaspercentage (maximaal 25%) wordt bevestigd. Lekdetectievloeistoffen zijn geschikt voor gebruik met de meeste koelmiddelen, maar het gebruik van schoonmaakmiddelen met chloor moet worden vermeden omdat de reactie van chloor met het koelmiddel de koperen leidingen kan corroderen. Als een lek vermoed wordt, moeten alle niet-afgeschermd vlammen verwijderd of gedoofd worden. Wanneer een koelmiddellek vastgesteld wordt dat hard moet worden gesoldeerd, moet alle koelmiddel uit het systeem worden afgepompt, of worden geïsoleerd (met behulp van afsluitkleppen) in een deel van het systeem dat ver verwijderd is van het lek. Het systeem moet zowel voor als tijdens het hard solderen worden doorgespoeld met zuurstofvrije stikstof (OFN).

## 15) Verwijdering en evacuatie

Conventionele procedures moeten worden toegepast bij het onderbreken van het koelcircuit voor reparatie- of andere doeleinden. Met oog op brandgevaar is het is echter belangrijk om de beste praktijken te volgen. De volgende procedures moeten worden nageleefd:

- Verwijder het koelmiddel (afpompen);
- Spoel het systeem door met inert gas;
- Evacueer;
- Spoel opnieuw door met inert gas;
- Open het circuit door snijden of solderen.

Het koelmiddel moet worden afgepompt naar de daarvoor bestemde opvangcilinders. Het systeem moet worden gespoeld met OFN om het apparaat veilig te stellen. Dit proces moet mogelijk meerdere keren herhaald worden.

Perslucht of zuurstof mogen niet worden gebruikt voor deze taak.

Het doorspoelen wordt gedaan door het vacuüm in het systeem te breken met OFN en door te gaan met vullen tot de bedrijfsdruk is bereikt, om vervolgens naar de omgevingslucht te ventileren en tot slot een vacuüm te trekken. Dit proces moet worden herhaald tot er geen koelmiddel meer in het systeem zit.

Wanneer de laatste vulling van OFN wordt toegepast, zal het systeem zich ontluchten tot aan de atmosferische druk om de werkzaamheden mogelijk te maken.

Dit proces is absoluut noodzakelijk wanneer er hard-soldeerwerkzaamheden moeten worden verricht op de leidingen.

Zorg ervoor dat de uitlaat van de vacuümpomp zich niet in de buurt van ontstekingsbronnen bevindt en dat er genoeg ventilatie is.

#### 16) Vulprocedures

Naast de conventionele vulprocedures moeten de volgende voorschriften worden nageleefd:

- Vermijd kruisverontreiniging van verschillende koelmiddelen tijdens het vullen van de apparatuur. Om de hoeveelheid koelmiddel in slangen of leidingen tot een minimum te beperken, moet u ervoor zorgen dat ze zo kort mogelijk worden gehouden.
- Cilinders moeten rechtop staan.
- Zorg ervoor dat het koelmiddelsysteem geaard is voordat u het systeem vult met koelmiddel.
- Label het systeem wanneer het is opgeladen (indien dit nog niet is gebeurd).
- U moet er nadrukkelijk voor zorgen dat het koelsysteem niet overmatig wordt gevuld.
- De druk van het systeem moet eerst worden getest met OFN voordat het wordt gevuld. Het systeem moet na het vullen en voor inbedrijfstelling worden getest op lekken. Een aanvullende lekttest moet worden uitgevoerd voordat de locatie wordt verlaten.

#### 17) Buitenbedrijfstelling

Voordat deze procedure wordt uitgevoerd, is het noodzakelijk dat de monteur volledig en op gedetailleerde wijze vertrouwd is met de apparatuur. De aanbevolen beste praktijk is dat alle koelmiddel veilig wordt afgepompt. Voordat de taak wordt uitgevoerd moet een monster worden genomen van de olie en het koelmiddel.

Voor het geval dat analyse vereist is voorafgaand aan het hergebruik van het afgepompte koelmiddel. De beschikbaarheid van elektrische voeding is noodzakelijk voordat aan de taak wordt begonnen.

a) Raak vertrouwd met de apparatuur en zijn werking.

b) Isoleer het systeem elektrisch

c) Zorg voor het uitvoeren van de procedure ervoor dat:

- Mechanische afhandelingsapparatuur beschikbaar is voor afhandeling van koelmiddelcilinders, indien.
- Alle persoonlijke beschermingsmiddelen beschikbaar zijn en correct worden gebruikt.
- Het afpompproces te allen tijde onder toezicht staat van een deskundige.
- De afpompunits en -cilinders voldoen aan de passende normen.

d) Zuig het koelmiddelsysteem af, indien mogelijk.

e) Als een vacuüm niet mogelijk is, maak dan een spuitstuk zodat het koelmiddel uit de verschillende delen van het systeem kan worden verwijderd.

f) Zorg ervoor dat de cilinder op de weegschaal staat voor het afpompen.

g) Start de afpompunit en gebruik deze volgens de instructies van de fabrikant.

h) Vul de cilinders niet overmatig. (niet meer dan 80% van de totale cilinderinhoud).

i) Overschrijd niet de maximale bedrijfsdruk van de cilinder, zelfs niet tijdelijk.

j) Wanneer de cilinders correct zijn gevuld en het proces is voltooid, moet u ervoor zorgen dat de cilinders en de apparatuur snel van de locatie worden verwijderd en alle afsluitkleppen op de apparatuur zijn gesloten.

k) Het afgepompte koelmiddel mag niet worden gebruikt in een ander koelmiddelsysteem, tenzij het wordt gezuiverd en gecontroleerd.

#### 18) Labeling

De apparatuur moet worden voorzien van een label dat aangeeft dat deze geen koelmiddel meer bevat en buiten bedrijf is gesteld. Het label moet gedateerd en getekend worden. Zorg ervoor dat apparatuur is voorzien van labels die aangeven dat de apparatuur brandbaar koelmiddel bevat.

#### 19) Afpompen

Bij het verwijderen van koelmiddel uit een systeem, voor onderhoud of buitenbedrijfstelling, is het een aanbevolen goede praktijk om alle koelmiddelen veilig te verwijderen.

Zorg bij het overbrengen van koelmiddel naar cilinders ervoor dat alleen geschikte koelmiddelcilinders worden gebruikt. Zorg ervoor dat er voldoende cilinders beschikbaar zijn voor de totale hoeveelheid koelmiddel in het systeem. Alle gebruikte cilinders zijn speciaal bedoeld en moeten gelabeld worden voor het afgepompte koelmiddel (oftewel, speciale cilinders voor het afpompen van koelmiddel). Cilinders moeten worden voorzien van een overdrukklep en bijbehorende afsluitkleppen die goed werken.

Lege koelmiddelcilinders moeten worden afgevoerd en, indien mogelijk, worden gekoeld voor vóór het afpompen.

De afpompparatuur moet in goed staat verkeren, met een set van gebruiksinstructies voorhanden, en geschikt zijn voor het afpompen van brandbare koelmiddelen. Bovendien moet een set van goed werkende, gekalibreerde weegschalen beschikbaar zijn.

Slangen moeten worden voorzien van goed werkende, lekvrije sluitkoppelingen. Controleer voordat u de afpompunit gebruikt of deze goed werkt, goed is onderhouden en dat bijbehorende elektrische componenten afgedicht zijn om ontsteking van eventueel vrijgekomen koelmiddel te voorkomen. Raadpleeg de fabrikant bij twijfel.

Het afgepompte koelmiddel moet worden teruggebracht naar de leverancier in de juiste cilinder en met een WTN-document ("Waste Transfer Note") dat alle relevante gegevens van de overdracht bevat. Vermeng geen koelmiddelen in de afpompunits en vooral niet in de cilinders.

Zorg bij het verwijderen van de compressor of compressorolie ervoor dat ze zijn afgevoerd tot een acceptabel niveau zodat er geen brandbaar koelmiddel in de smeerolie overblijft. Het afvoerproces moeten worden uitgevoerd voordat de compressor naar de leveranciers wordt teruggebracht. Alleen de elektrische verwarming naar de compressorbehuizing mag worden gebruikt om dit proces te versnellen. Olie moet op een veilige manier uit een systeem worden afgevoerd.

#### 20) Vervoer, markering en opslag voor apparaten

Vervoer van apparatuur met brandbare koelmiddelen volgens de vervoersvoorschriften.

De markering van apparatuur met borden volgens de lokale voorschriften.

De verwijdering van apparatuur met brandbare koelmiddelen volgens de nationale voorschriften.

Opslag van apparatuur/toestellen.

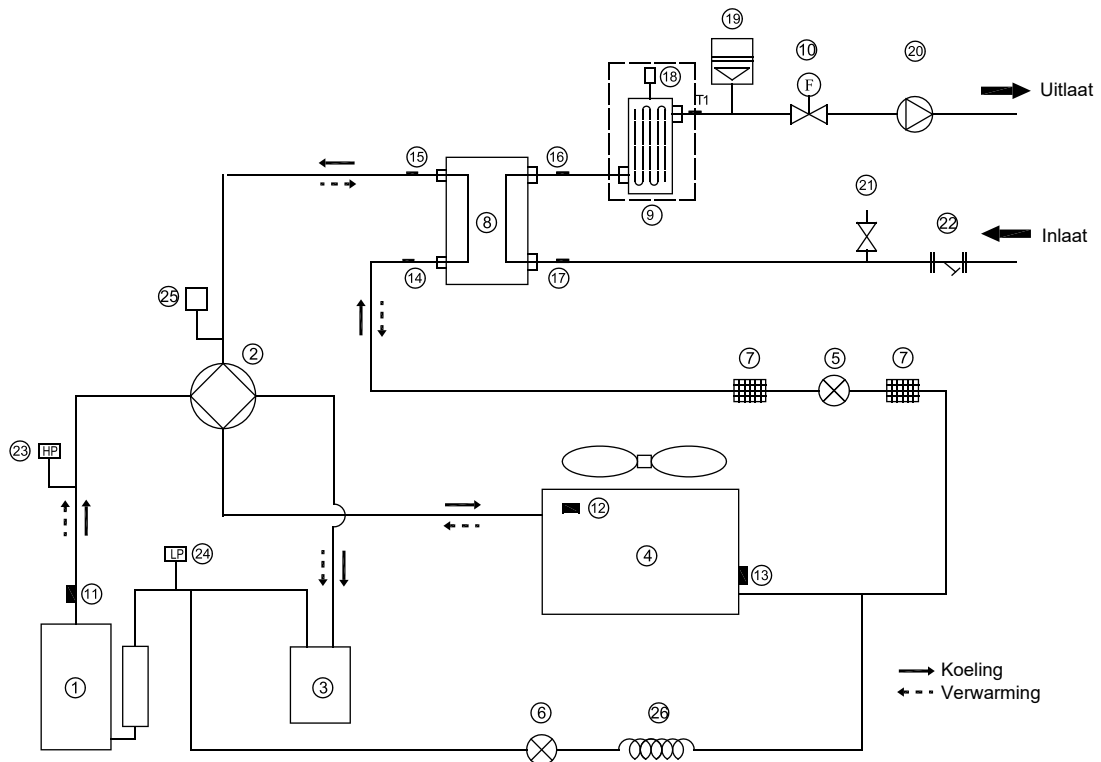
De opslag van de apparatuur moet gebeuren volgens de instructies van de fabrikant.

Opslag van verpakte (onverkochte) apparatuur.

Opslagverpakingsbescherming moet op een dusdanige manier worden toegepast dat mechanische schade aan de apparatuur in de verpakking niet leidt tot koelmiddellekkage.

Het maximaal aantal onderdelen dat gezamenlijk mag worden opgeslagen wordt bepaald door de lokale voorschriften.

## BIJLAGE A: koelmiddelcyclus

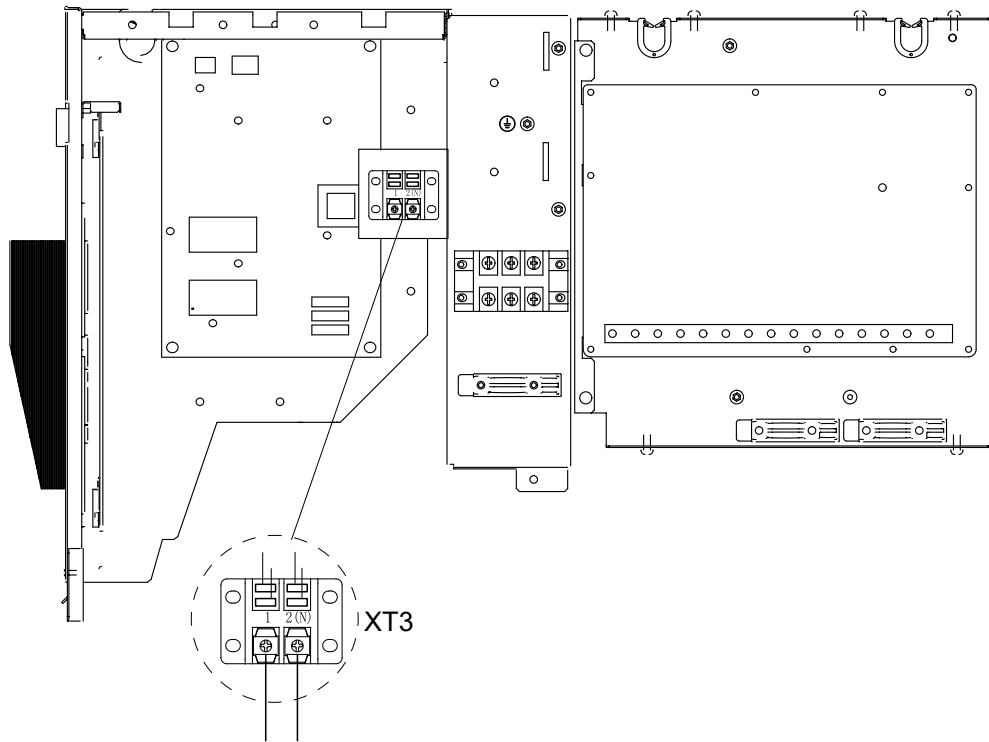


Item	Omschrijving	Item	Omschrijving
1	Compressor	14	Koelmiddelinlaat (vloeistofleiding) temp.sensor
2	4-wegklep	15	Koelmiddeluitlaat (gasleiding) temp.sensor
3	Gasvloeistofscheider	16	Wateruitlaat temp.sensor
4	Luchtzijde van de warmtewisselaar	17	Waterinlaat temp.sensor
5	Elektronische expansieklep	18	Automatisch ontluichtingsventiel
6	Elektromagnetische terugslagklep	19	Expansievat
7	Zeef	20	Circulatiepomp
8	Warmtewisselaar waterzijde (Platenwarmtewisselaar)	21	Drukventiel
9	Back-upverwarming (optioneel)	22	Y-filter
10	Stroomschakelaar	23	Hogedrukschakelaar
11	Verbrandingsgassensor	24	Lagedrukschakelaar
12	Buitentemperatuursensor	25	Druksensor
13	Verdampingssensor voor verwarming (condensorsensor voor koeling)	26	Capillair

## BIJLAGE K:

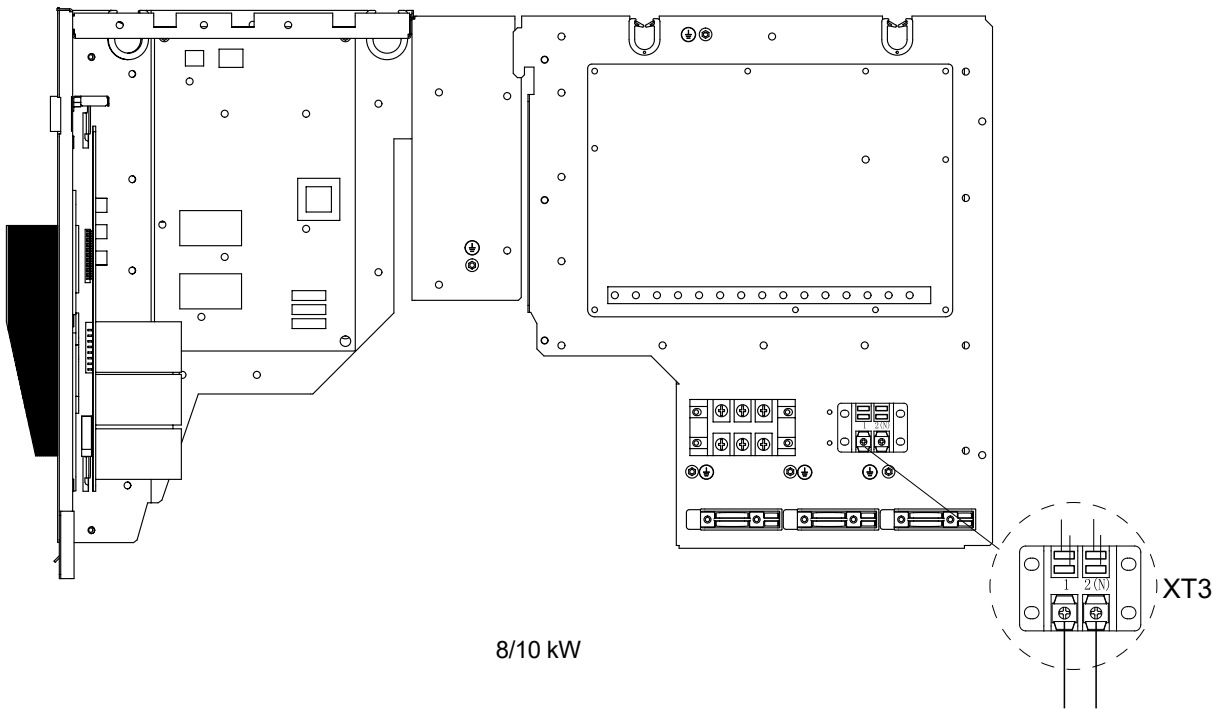
Breng de E-verwarmingstape aan bij de afvoeropening (door de klant)

Breng de E-verwarmingstape aan bij de afvoeropening naar de XT3-draadkoppeling.



Naar de verwarmingstape van afvoeropening

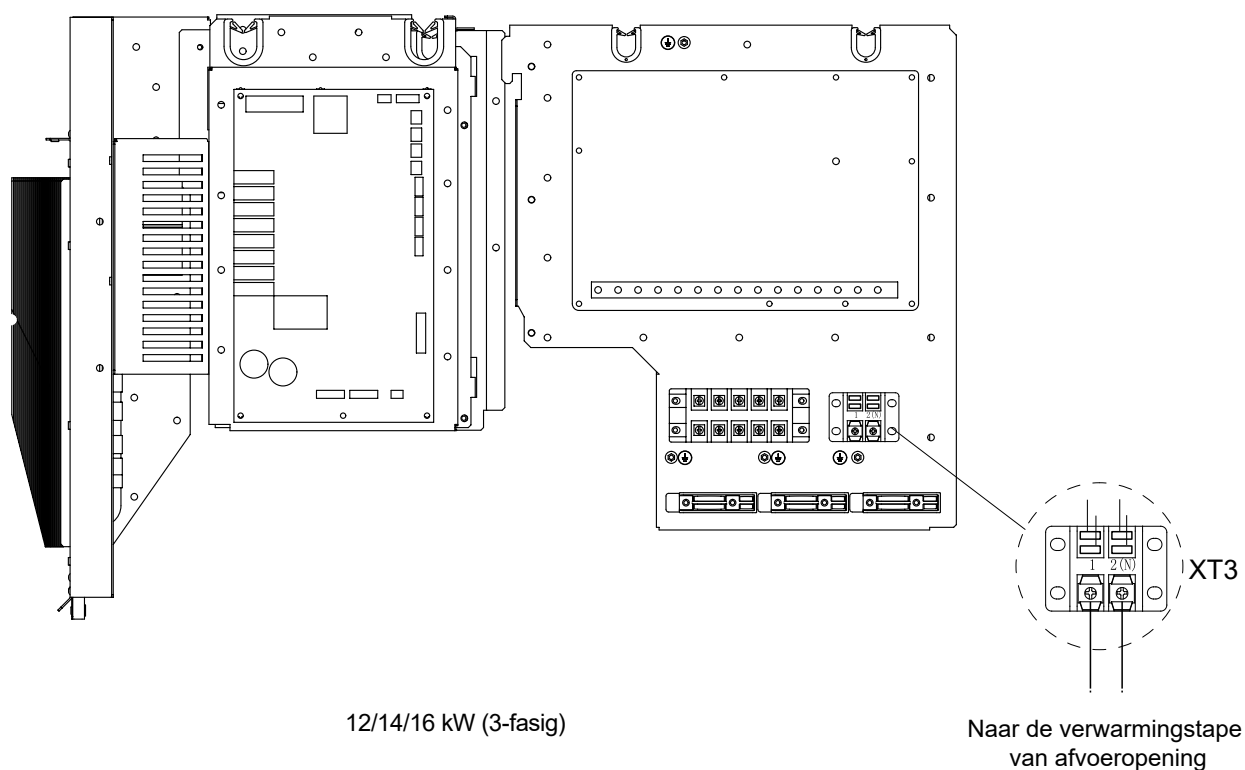
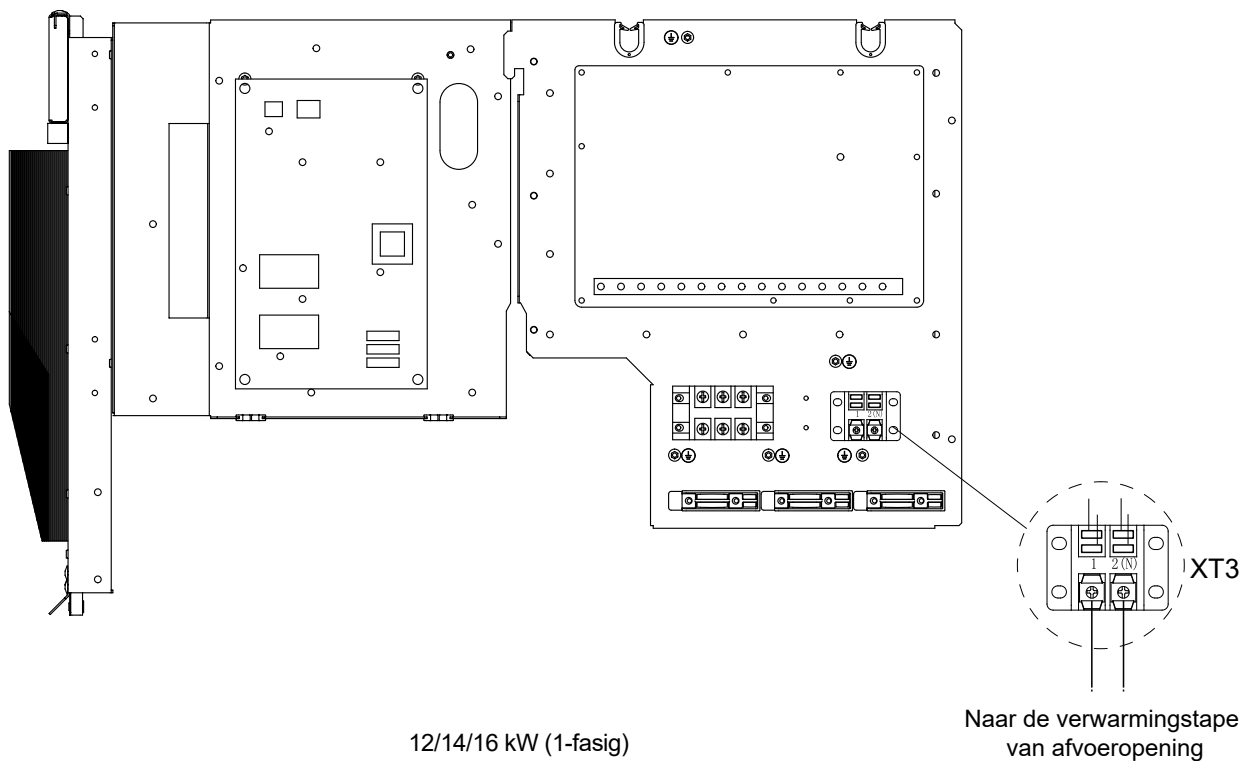
4/6 kW



8/10 kW

Naar de verwarmingstape van afvoeropening

## BIJLAGE K:



### OPMERKING:

De afbeelding is alleen ter referentie, raadpleeg het werkelijke product.

De spanning van de E-verwarmingstape mag niet hoger zijn dan 40 W/200 mA, voedingsspanning 230 VAC.

16125300002440 V3.0



It + Fr + Es + Pt



Pl + Tu + Ro + Ru



De + NI

Handleidingen in diverse talen